



# BCG13-I1BM0599

EcoLine

İPLİ ENKODER

**SICK**  
Sensor Intelligence.



## Sipariş bilgileri

Tip	Stok no.
BCG13-I1BM0599	1061037

**Teslimat kapsamına dahildir:** AFM60A-S1IB018x12 (1), MRA-G130-105D3 (1)

Ürün, birleştirilmiş şekilde teslim edilir. Münferit bileşenlerle ilgili diğer teknik bilgiler

Diğer cihaz modelleri ve aksesuar → [www.sick.com/EcoLine](http://www.sick.com/EcoLine)



## Ayrıntılı teknik bilgiler

## Performans

<b>Ölçüm aralığı</b>	0 m ... 5 m
<b>Enkoder</b>	Mutlak enkoder
<b>Çözünürlük (ip + enkoder)</b>	0,001 mm <sup>1) 2)</sup>
<b>Tekrarlanabilirlik</b>	≤ 0,2 mm <sup>3)</sup>
<b>Doğrusallık</b>	≤ ± 2 mm <sup>3)</sup>
<b>Histerezsiz</b>	≤ 0,4 mm <sup>3)</sup>

<sup>1)</sup> Gösterilen değerler, yuvarlanmış değerlerdir.

<sup>2)</sup> BCG08'in PROFINET'le örneğinden emsal hesaplama: 230 mm (her bir devir için ip uzunluğu - bkz. Mekanik veriler): 262.144 (her bir devirde adım sayısı) = 0,001 mm (ip + enkoder kombinasyonunun çözünürlüğü).

<sup>3)</sup> Değer, ip mekanizması ile ilgili.

## Arayüzler

<b>İletişim arayüzü</b>	EtherNet/IP™
<b>Programlanabilir</b>	✓

## Elektriksel veriler

<b>Bağlantı tipi</b>	Erkek konnektör, Dişi konnektör, 1x, 2x, M12, M12, 4 pin, 4 pin, düz, düz
<b>Besleme Gerilimi</b>	10 V DC ... 30 V DC
<b>Güç tüketimi</b>	≤ 3 W (Yüksüz)
<b>MTTFd: Tehlikeli arızaya kadar geçen ortalama süre</b>	80 yıl (EN ISO 13849-1) <sup>1)</sup>

<sup>1)</sup> Bu ürün standart bir üründür, makine direktiflerinde tanımlanmış güvenli komponent içermez. Yapı elemanlarının nominal yük başlı hesaplaması, ortalama ortam sıcaklığı 40 °C, kullanım sıklığı 8760 h/a. Bütün elektronik devre dışı kalma durumları tehlikeli devre dışı kalma olarak kabul edilir. Ayrıntılı bilgi için bakınız Doküman No. 8015532.

## Mekanik veriler

<b>Ağırlık</b>	1 kg
----------------	------

<sup>1)</sup> Bu değerler 25 °C ortam sıcaklığında ölçülür. Başka sıcaklıklarda sapmalar olabilir.

<sup>2)</sup> Yüklemin türüne bağlı olan ortalama değerler.

<sup>3)</sup> Kullanım ömrü, zorlanma türüne bağlıdır. Etki faktörleri: Çevre koşulları, montaj durumu, kullanılan ölçüm mesafesi, çalışma hızı ve ivmelenme.

<b>Materyal, ölçüm teli</b>	Yüksek esneklikte çelik kordon 1.4401 paslanmaz çelik V4A
<b>Ölçüm ipi çapı</b>	0,55 mm
<b>Ağırlık (ölçüm teli)</b>	1,2 g/m
<b>Materyal, gövde ip mekanizması</b>	Plastik, Noryl
<b>Yay geri çekme kuvveti</b>	4,5 N ... 7 N <sup>1)</sup>
<b>Her bir devir için ip uzunluğu</b>	385 mm
<b>İp mekanizması çalışma süresi</b>	Typ. 1.000.000 Devirler <sup>2) 3)</sup>
<b>Gerçek ip çıkış uzunluğu</b>	5,2 m
<b>İp ivmesi</b>	4 m/s <sup>2</sup>
<b>Ayarlama hızı</b>	3 m/s
<b>Takılan enkoder</b>	AFM60 EtherNet/IP, AFM60A-S1IB018x12, 1055331
<b>Takılan mekanizma</b>	MRA-G130-105D3, 5322779

<sup>1)</sup> Bu değerler 25 °C ortam sıcaklığında ölçülür. Başka sıcaklıklarda sapmalar olabilir.

<sup>2)</sup> Yüklemin türüne bağlı olan ortalama değerler.

<sup>3)</sup> Kullanım ömrü, zorlanma türüne bağlıdır. Etki faktörleri: Çevre koşulları, montaj durumu, kullanılan ölçüm mesafesi, çalışma hızı ve ivmelenme.

## Ortam verileri

<b>EMVC</b>	EN 61000-6-2 ve EN 61000-6-3 uyarınca <sup>1)</sup>
<b>Koruma sınıfı</b>	IP50, takılan mekanizma IP67, Enkoder (IEC 60529) <sup>2)</sup>
<b>Çalışma sıcaklığı aralığı</b>	-30 °C ... +70 °C

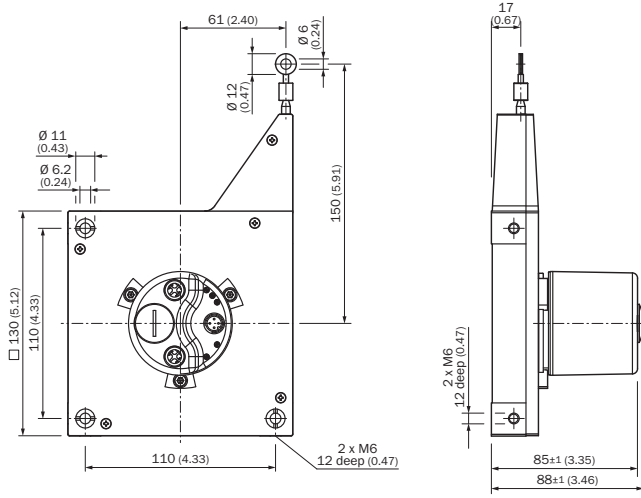
<sup>1)</sup> Elektromanyetik uyumluluk, blendajlı kablolar kullanıldığında belirtilen normlara uygunluğu sağlamaktadır.

<sup>2)</sup> Erkek konnektörlü cihazlar için: Monte edilmiş erkek konnektör karşılığında.

## Sınıflandırmalar

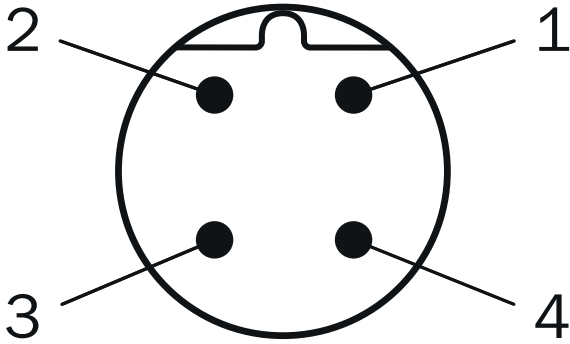
<b>ECLASS 5.0</b>	27270590
<b>ECLASS 5.1.4</b>	27270590
<b>ECLASS 6.0</b>	27270590
<b>ECLASS 6.2</b>	27270590
<b>ECLASS 7.0</b>	27270590
<b>ECLASS 8.0</b>	27270590
<b>ECLASS 8.1</b>	27270590
<b>ECLASS 9.0</b>	27270590
<b>ECLASS 10.0</b>	27270613
<b>ECLASS 11.0</b>	27270503
<b>ECLASS 12.0</b>	27270503
<b>ETIM 5.0</b>	EC001486
<b>ETIM 6.0</b>	EC001486
<b>ETIM 7.0</b>	EC001486
<b>ETIM 8.0</b>	EC001486
<b>UNSPSC 16.0901</b>	41112113

Teknik çizim (Ölçüler mm cinsindedir)



### PIN yerleşimi

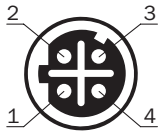
Erkek konnektör



Besleme Gerilimi

PIN	Sinyal
1	10 V ... 30 V
2	Dolu değil
3	GND
4	Dolu değil

Dişi konnektör

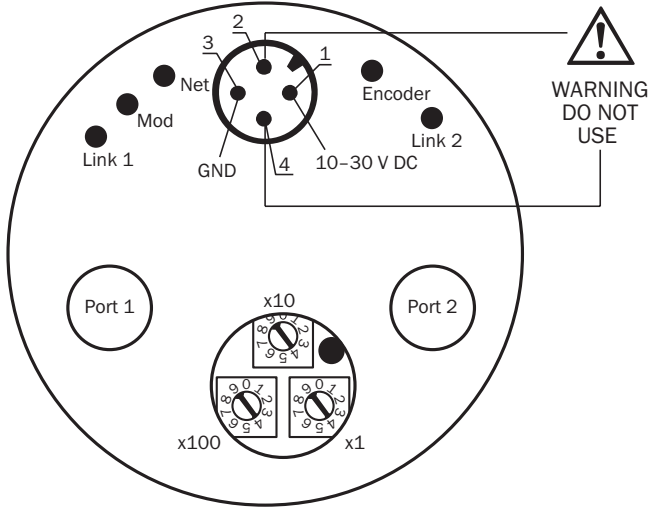


Port 1, Port 2

PIN	Sinyal
1	T x D+


PIN	Sinyal
2	R x D+
3	T x D-
4	R x D-

## Bağlantı şeması



## Önerilen aksesuar

Diğer cihaz modelleri ve aksesuar → [www.sick.com/EcoLine](http://www.sick.com/EcoLine)


	Kısa açıklama	Tip	Stok no.
<b>Flanşlar</b>			
	EcoLine halat çekme mekanizması için flanş adaptörü, 20 mm face mount flanşı merkezleme faturasının 50 mm servo flanşa adaptasyonu, Alüminyum, 3 adet M3 x 10 havşa başlı vida dahil	BEF-FA-020-050-007	2073774
<b>Konnektörler ve Kablolar</b>			
	<ul style="list-style-type: none"> <li><b>Bağlantı türü A kafa:</b> Erkek konnektör, M12, 4 pin, düz, D kodlamalı</li> <li><b>Bağlantı türü B kafa:</b> Açık kablo ucu</li> <li><b>Sinyal türü:</b> Ethernet</li> <li><b>Kablo:</b> 2 m, 4 telli, CAT5, CAT5e, PUR, halojensiz</li> <li><b>Açıklama:</b> Ethernet, Blendajlı, Açık uç üzerinde D kodlamalı düz M12 erkek konnektör</li> </ul>	STL-1204-G02ME90	6045284
	<ul style="list-style-type: none"> <li><b>Bağlantı türü A kafa:</b> Erkek konnektör, M12, 4 pin, düz, D kodlamalı</li> <li><b>Bağlantı türü B kafa:</b> Açık kablo ucu</li> <li><b>Sinyal türü:</b> Ethernet</li> <li><b>Kablo:</b> 5 m, 4 telli, CAT5, CAT5e, PUR, halojensiz</li> <li><b>Açıklama:</b> Ethernet, Blendajlı, Açık uç üzerinde D kodlamalı düz M12 erkek konnektör</li> </ul>	STL-1204-G05ME90	6045285
	<ul style="list-style-type: none"> <li><b>Bağlantı türü A kafa:</b> Erkek konnektör, M12, 4 pin, düz, D kodlamalı</li> <li><b>Bağlantı türü B kafa:</b> Açık kablo ucu</li> <li><b>Sinyal türü:</b> Ethernet</li> <li><b>Kablo:</b> 10 m, 4 telli, CAT5, CAT5e, PUR, halojensiz</li> <li><b>Açıklama:</b> Ethernet, Blendajlı, Açık uç üzerinde D kodlamalı düz M12 erkek konnektör</li> </ul>	STL-1204-G10ME90	6045286

	Kısa açıklama	Tip	Stok no.
	<ul style="list-style-type: none"> <li><b>Bağlantı türü A kafa:</b> Erkek konnektör, M12, 4 pin, açılı, D kodlamalı</li> <li><b>Bağlantı türü B kafa:</b> Açık kablo ucu</li> <li><b>Sinyal türü:</b> Ethernet</li> <li><b>Kablo:</b> 2 m, 4 telli, CAT5, CAT5e, PUR, halojensiz</li> <li><b>Açıklama:</b> Ethernet, Blendajlı, Açık uç üzerinde D kodlamalı açılı M12 erkek konnektör</li> </ul>	STL-1204-W02ME90	6047912
	<ul style="list-style-type: none"> <li><b>Bağlantı türü A kafa:</b> Erkek konnektör, M12, 4 pin, açılı, D kodlamalı</li> <li><b>Bağlantı türü B kafa:</b> Açık kablo ucu</li> <li><b>Sinyal türü:</b> Ethernet</li> <li><b>Kablo:</b> 10 m, 4 telli, CAT5, CAT5e, PUR, halojensiz</li> <li><b>Açıklama:</b> Ethernet, Blendajlı, Açık uç üzerinde D kodlamalı açılı M12 erkek konnektör</li> </ul>	STL-1204-W10ME90	6047914
	<ul style="list-style-type: none"> <li><b>Bağlantı türü A kafa:</b> Erkek konnektör, M12, 4 pin, açılı, D kodlamalı</li> <li><b>Bağlantı türü B kafa:</b> Açık kablo ucu</li> <li><b>Sinyal türü:</b> Ethernet</li> <li><b>Kablo:</b> 25 m, 4 telli, CAT5, CAT5e, PUR, halojensiz</li> <li><b>Açıklama:</b> Ethernet, Blendajlı, Açık uç üzerinde D kodlamalı açılı M12 erkek konnektör</li> </ul>	STL-1204-W25ME90	6047915
	<ul style="list-style-type: none"> <li><b>Bağlantı türü A kafa:</b> Dişi konnektör, M12, 4 pin, düz, A kodlamalı</li> <li><b>Bağlantı türü B kafa:</b> Açık kablo ucu</li> <li><b>Sinyal türü:</b> Sensör/hareket elemanı bağlantısı</li> <li><b>Kablo:</b> 2 m, 4 telli, PUR, halojensiz</li> <li><b>Açıklama:</b> Sensör/hareket elemanı bağlantısı, Blendajsız</li> <li><b>Uygulama alanı:</b> Yağ/yağlama maddesi alanı, Çekme zinciri çalışması, Robot</li> </ul>	YF2A14-020UB3XLEAX	2095607
	<ul style="list-style-type: none"> <li><b>Bağlantı türü A kafa:</b> Dişi konnektör, M12, 4 pin, düz, A kodlamalı</li> <li><b>Bağlantı türü B kafa:</b> Açık kablo ucu</li> <li><b>Sinyal türü:</b> Sensör/hareket elemanı bağlantısı</li> <li><b>Kablo:</b> 5 m, 4 telli, PUR, halojensiz</li> <li><b>Açıklama:</b> Sensör/hareket elemanı bağlantısı, Blendajsız</li> <li><b>Uygulama alanı:</b> Yağ/yağlama maddesi alanı, Çekme zinciri çalışması, Robot</li> </ul>	YF2A14-050UB3XLEAX	2095608
	<ul style="list-style-type: none"> <li><b>Bağlantı türü A kafa:</b> Dişi konnektör, M12, 4 pin, düz, A kodlamalı</li> <li><b>Bağlantı türü B kafa:</b> Açık kablo ucu</li> <li><b>Sinyal türü:</b> Sensör/hareket elemanı bağlantısı</li> <li><b>Kablo:</b> 10 m, 4 telli, PUR, halojensiz</li> <li><b>Açıklama:</b> Sensör/hareket elemanı bağlantısı, Blendajsız</li> <li><b>Uygulama alanı:</b> Yağ/yağlama maddesi alanı, Çekme zinciri çalışması, Robot</li> </ul>	YF2A14-100UB3XLEAX	2095609
	<ul style="list-style-type: none"> <li><b>Bağlantı türü A kafa:</b> Dişi konnektör, M12, 4 pin, düz, A kodlamalı</li> <li><b>Bağlantı türü B kafa:</b> Açık kablo ucu</li> <li><b>Sinyal türü:</b> Sensör/hareket elemanı bağlantısı</li> <li><b>Kablo:</b> 25 m, 4 telli, PUR, halojensiz</li> <li><b>Açıklama:</b> Sensör/hareket elemanı bağlantısı, Blendajsız</li> <li><b>Uygulama alanı:</b> Yağ/yağlama maddesi alanı, Çekme zinciri çalışması, Robot</li> </ul>	YF2A14-250UB3XLEAX	2095615
	<ul style="list-style-type: none"> <li><b>Bağlantı türü A kafa:</b> Dişi konnektör, M12, 4 pin, açılı, A kodlamalı</li> <li><b>Bağlantı türü B kafa:</b> Açık kablo ucu</li> <li><b>Sinyal türü:</b> Sensör/hareket elemanı bağlantısı</li> <li><b>Kablo:</b> 2 m, 4 telli, PUR, halojensiz</li> <li><b>Açıklama:</b> Sensör/hareket elemanı bağlantısı, Blendajsız</li> <li><b>Uygulama alanı:</b> Yağ/yağlama maddesi alanı, Çekme zinciri çalışması, Robot</li> </ul>	YG2A14-020UB3XLEAX	2095766
	<ul style="list-style-type: none"> <li><b>Bağlantı türü A kafa:</b> Dişi konnektör, M12, 4 pin, açılı, A kodlamalı</li> <li><b>Bağlantı türü B kafa:</b> Açık kablo ucu</li> <li><b>Sinyal türü:</b> Sensör/hareket elemanı bağlantısı</li> <li><b>Kablo:</b> 5 m, 4 telli, PUR, halojensiz</li> <li><b>Açıklama:</b> Sensör/hareket elemanı bağlantısı, Blendajsız</li> <li><b>Uygulama alanı:</b> Yağ/yağlama maddesi alanı, Çekme zinciri çalışması, Robot</li> </ul>	YG2A14-050UB3XLEAX	2095767
	<ul style="list-style-type: none"> <li><b>Bağlantı türü A kafa:</b> Dişi konnektör, M12, 4 pin, açılı, A kodlamalı</li> <li><b>Bağlantı türü B kafa:</b> Açık kablo ucu</li> <li><b>Sinyal türü:</b> Sensör/hareket elemanı bağlantısı</li> <li><b>Kablo:</b> 10 m, 4 telli, PUR, halojensiz</li> <li><b>Açıklama:</b> Sensör/hareket elemanı bağlantısı, Blendajsız</li> <li><b>Uygulama alanı:</b> Yağ/yağlama maddesi alanı, Çekme zinciri çalışması, Robot</li> </ul>	YG2A14-100UB3XLEAX	2095768

	Kısa açıklama	Tip	Stok no.
	<ul style="list-style-type: none"> <li><b>Bağlantı türü A kafa:</b> Dişi konnektör, M12, 4 pin, açılı, A kodlamalı</li> <li><b>Bağlantı türü B kafa:</b> Açık kablo ucu</li> <li><b>Sinyal türü:</b> Sensör/hareket elemanı bağlantısı</li> <li><b>Kablo:</b> 25 m, 4 telli, PUR, halojensiz</li> <li><b>Açıklama:</b> Sensör/hareket elemanı bağlantısı, Blendajsız</li> <li><b>Uygulama alanı:</b> Yağ/yağlama maddesi alanı, Çekme zinciri çalışması, Robot</li> </ul>	YG2A14-250UB3XLEAX	2095771
	<ul style="list-style-type: none"> <li><b>Bağlantı türü A kafa:</b> Erkek konnektör, M12, 4 pin, açılı, D kodlamalı</li> <li><b>Bağlantı türü B kafa:</b> Açık kablo ucu</li> <li><b>Sinyal türü:</b> Ethernet, PROFINET</li> <li><b>Kablo:</b> 5 m, 4 telli, PUR, halojensiz</li> <li><b>Açıklama:</b> Ethernet, PROFINET, Blendajlı</li> <li><b>Uygulama alanı:</b> Çekme zinciri çalışması, Yağ/yağlama maddesi alanı</li> </ul>	YN2D24-050PN1XLEAX	2106175
	<ul style="list-style-type: none"> <li><b>Bağlantı türü A kafa:</b> Dişi konnektör, M12, 4 pin, D kodlamalı</li> <li><b>Bağlantı türü B kafa:</b> Dişi konnektör, RJ45, 8 pin</li> <li><b>Sinyal türü:</b> Ethernet</li> <li><b>Kablo:</b> CAT5, CAT5e</li> <li><b>Açıklama:</b> Ethernet, Blendajlı</li> <li><b>Bilgi:</b> Kontrol panosu uygulaması</li> </ul>	Ethernet RJ45 geçiş burcu	6048180
	<ul style="list-style-type: none"> <li><b>Bağlantı türü A kafa:</b> Erkek konnektör, M12, 4 pin, düz, D kodlamalı</li> <li><b>Bağlantı türü B kafa:</b> Erkek konnektör, M12, 4 pin, düz, D kodlamalı</li> <li><b>Sinyal türü:</b> Ethernet</li> <li><b>Kablo:</b> 5 m, 4 telli, CAT5, CAT5e, PUR, halojensiz</li> <li><b>Açıklama:</b> Ethernet, Blendajlı, 5 m kablo, düz M12 erkek konnektör üzerinde düz M12 erkek konnektör</li> </ul>	SSL-1204-G05ME90	6045277
	<ul style="list-style-type: none"> <li><b>Bağlantı türü A kafa:</b> Erkek konnektör, M12, 4 pin, düz, D kodlamalı</li> <li><b>Bağlantı türü B kafa:</b> Erkek konnektör, M12, 4 pin, düz, D kodlamalı</li> <li><b>Sinyal türü:</b> Ethernet</li> <li><b>Kablo:</b> 10 m, 4 telli, CAT5, CAT5e, PUR, halojensiz</li> <li><b>Açıklama:</b> Ethernet, Blendajlı, 10 m kablo, düz M12 erkek konnektör üzerinde düz M12 erkek konnektör</li> </ul>	SSL-1204-G10ME90	6045279
	<ul style="list-style-type: none"> <li><b>Bağlantı türü A kafa:</b> Erkek konnektör, M12, 4 pin, düz, D kodlamalı</li> <li><b>Bağlantı türü B kafa:</b> Erkek konnektör, M12, 4 pin, düz, D kodlamalı</li> <li><b>Sinyal türü:</b> Ethernet, PROFINET</li> <li><b>Kablo:</b> 2 m, 4 telli, PUR, halojensiz</li> <li><b>Açıklama:</b> Ethernet, PROFINET, Blendajlı</li> <li><b>Uygulama alanı:</b> Çekme zinciri çalışması, Yağ/yağlama maddesi alanı</li> </ul>	YM2D24-020PN1M2D24	2106159
	<ul style="list-style-type: none"> <li><b>Bağlantı türü A kafa:</b> Erkek konnektör, M12, 4 pin, düz, D kodlamalı</li> <li><b>Bağlantı türü B kafa:</b> Erkek konnektör, RJ45, 4 pin, düz</li> <li><b>Sinyal türü:</b> Ethernet, PROFINET</li> <li><b>Kablo:</b> 2 m, 4 telli, PUR, halojensiz</li> <li><b>Açıklama:</b> Ethernet, PROFINET, Blendajlı</li> <li><b>Uygulama alanı:</b> Çekme zinciri çalışması, Yağ/yağlama maddesi alanı</li> </ul>	YM2D24-020PN1MRJA4	2106182
	<ul style="list-style-type: none"> <li><b>Bağlantı türü A kafa:</b> Erkek konnektör, M12, 4 pin, düz, D kodlamalı</li> <li><b>Bağlantı türü B kafa:</b> Erkek konnektör, RJ45, 8 pin, düz</li> <li><b>Sinyal türü:</b> Ethernet</li> <li><b>Kablo:</b> 5 m, 4 telli, AWG26, PUR, halojensiz</li> <li><b>Açıklama:</b> Ethernet, Çiftler halinde kıvrılmış, Blendajlı</li> </ul>	YM2D24-050EA1MRJA4	6034415
	<ul style="list-style-type: none"> <li><b>Bağlantı türü A kafa:</b> Erkek konnektör, M12, 4 pin, düz, D kodlamalı</li> <li><b>Bağlantı türü B kafa:</b> Erkek konnektör, RJ45, 4 pin, düz</li> <li><b>Sinyal türü:</b> Ethernet, PROFINET</li> <li><b>Kablo:</b> 5 m, 4 telli, PUR, halojensiz</li> <li><b>Açıklama:</b> Ethernet, PROFINET, Blendajlı</li> <li><b>Uygulama alanı:</b> Çekme zinciri çalışması, Yağ/yağlama maddesi alanı</li> </ul>	YM2D24-050PN1MRJA4	2106184
	<ul style="list-style-type: none"> <li><b>Bağlantı türü A kafa:</b> Erkek konnektör, M12, 4 pin, düz, D kodlamalı</li> <li><b>Bağlantı türü B kafa:</b> Erkek konnektör, RJ45, 4 pin, düz</li> <li><b>Sinyal türü:</b> Ethernet, PROFINET</li> <li><b>Kablo:</b> 10 m, 4 telli, PUR, halojensiz</li> <li><b>Açıklama:</b> Ethernet, PROFINET, Blendajlı</li> <li><b>Uygulama alanı:</b> Çekme zinciri çalışması, Yağ/yağlama maddesi alanı</li> </ul>	YM2D24-100PN1MRJA4	2106185

	Kısa açıklama	Tip	Stok no.
	<ul style="list-style-type: none"> <li><b>Bağlantı türü A kafa:</b> Erkek konnektör, M12, 4 pin, açılı, D kodlamalı</li> <li><b>Bağlantı türü B kafa:</b> Erkek konnektör, RJ45, 4 pin, düz</li> <li><b>Sinyal türü:</b> Ethernet, PROFINET</li> <li><b>Kablo:</b> 2 m, 4 telli, PUR, halojensiz</li> <li><b>Açıklama:</b> Ethernet, PROFINET, Blendajlı</li> <li><b>Uygulama alanı:</b> Çekme zinciri çalışması, Yağ/yağlama maddesi alanı</li> </ul>	YN2D24-020PN1MRJA4	2106162
	<ul style="list-style-type: none"> <li><b>Bağlantı türü A kafa:</b> Erkek konnektör, M12, 4 pin, açılı, D kodlamalı</li> <li><b>Bağlantı türü B kafa:</b> Erkek konnektör, M12, 4 pin, açılı, D kodlamalı</li> <li><b>Sinyal türü:</b> Ethernet, PROFINET</li> <li><b>Kablo:</b> 2 m, 4 telli, PUR, halojensiz</li> <li><b>Açıklama:</b> Ethernet, PROFINET, Blendajlı</li> <li><b>Uygulama alanı:</b> Çekme zinciri çalışması, Yağ/yağlama maddesi alanı</li> </ul>	YN2D24-020PN1N2D24	2106168
	<ul style="list-style-type: none"> <li><b>Bağlantı türü A kafa:</b> Erkek konnektör, M12, 4 pin, açılı, D kodlamalı</li> <li><b>Bağlantı türü B kafa:</b> Erkek konnektör, RJ45, 4 pin, düz</li> <li><b>Sinyal türü:</b> Ethernet, PROFINET</li> <li><b>Kablo:</b> 5 m, 4 telli, PUR, halojensiz</li> <li><b>Açıklama:</b> Ethernet, PROFINET, Blendajlı</li> <li><b>Uygulama alanı:</b> Çekme zinciri çalışması, Yağ/yağlama maddesi alanı</li> </ul>	YN2D24-050PN1MRJA4	2106163
	<ul style="list-style-type: none"> <li><b>Bağlantı türü A kafa:</b> Erkek konnektör, M12, 4 pin, açılı, D kodlamalı</li> <li><b>Bağlantı türü B kafa:</b> Erkek konnektör, RJ45, 4 pin, düz</li> <li><b>Sinyal türü:</b> Ethernet, PROFINET</li> <li><b>Kablo:</b> 10 m, 4 telli, PUR, halojensiz</li> <li><b>Açıklama:</b> Ethernet, PROFINET, Blendajlı</li> <li><b>Uygulama alanı:</b> Çekme zinciri çalışması, Yağ/yağlama maddesi alanı</li> </ul>	YN2D24-100PN1MRJA4	2106164
	<ul style="list-style-type: none"> <li><b>Bağlantı türü A kafa:</b> Dişi konnektör, M12, 4 pin, düz, D kodlamalı</li> <li><b>Sinyal türü:</b> Ethernet</li> <li><b>Kablo:</b> CAT5, CAT5e</li> <li><b>Açıklama:</b> Ethernet, Blendajlı, Kafa A: Dişi konnektör, M12, 4 pin, düz, D kodlamalı, ekranlı, 4 mm ... 8 mm kablo çapı için Kafa B: -</li> <li><b>Bağlantı tekniği:</b> Yalıtım deplasman konnektörünün hızlı bağlantısı</li> <li><b>Onaylı iletken enine kesiti:</b> 0,14 mm<sup>2</sup> ... 0,34 mm<sup>2</sup></li> </ul>	DOS-1204-GE	6048153
	<ul style="list-style-type: none"> <li><b>Bağlantı türü A kafa:</b> Dişi konnektör, M12, 4 pin, açılı</li> <li><b>Açıklama:</b> Blendajsız, Kafa A: Dişi konnektör, M12, 4 pin, açılı, ekransız, gerilim kaynağı için, 3 mm ... 6,5 mm kablo çapı için Kafa B: -</li> <li><b>Bağlantı tekniği:</b> Vidalı bağlantılar</li> <li><b>Onaylı iletken enine kesiti:</b> ≤ 0,75 mm<sup>2</sup></li> </ul>	DOS-1204-W	6007303
	<ul style="list-style-type: none"> <li><b>Bağlantı türü A kafa:</b> Dişi konnektör, M12, 4 pin, açılı, D kodlamalı</li> <li><b>Sinyal türü:</b> Ethernet</li> <li><b>Kablo:</b> CAT5, CAT5e</li> <li><b>Açıklama:</b> Ethernet, Blendajlı, Kafa A: Dişi konnektör, M12, 4 pin, açılı, D kodlamalı, ekranlı, 4 mm ... 8 mm kablo çapı için Kafa B: -</li> <li><b>Bağlantı tekniği:</b> Yalıtım deplasman konnektörünün hızlı bağlantısı</li> <li><b>Onaylı iletken enine kesiti:</b> 0,14 mm<sup>2</sup> ... 0,34 mm<sup>2</sup></li> </ul>	DOS-1204-WE	6048154
	<ul style="list-style-type: none"> <li><b>Bağlantı türü A kafa:</b> Erkek konnektör, RJ45, 8 pin, düz</li> <li><b>Sinyal türü:</b> EtherNet/IP™</li> <li><b>Kablo:</b> CAT5, CAT5e</li> <li><b>Açıklama:</b> EtherNet/IP™, Blendajlı, Kafa A: Erkek konnektör, RJ45, 8 pin, düz, ekranlı, 4,5 mm ... 8 mm kablo çapı için Kafa B: -</li> <li><b>Bağlantı tekniği:</b> Yalıtım deplasman konnektörünün hızlı bağlantısı</li> <li><b>Onaylı iletken enine kesiti:</b> 0,13 mm<sup>2</sup> ... 0,23 mm<sup>2</sup></li> </ul>	STE-0J08-GE	6048150
	<ul style="list-style-type: none"> <li><b>Bağlantı türü A kafa:</b> Erkek konnektör, M12, 4 pin, düz, D kodlamalı</li> <li><b>Sinyal türü:</b> Ethernet</li> <li><b>Kablo:</b> CAT5, CAT5e</li> <li><b>Açıklama:</b> Ethernet, Blendajlı, Kafa A: Erkek konnektör, M12, 4 pin, düz, D kodlamalı, ekranlı, 4 mm ... 8 mm kablo çapı için Kafa B: -</li> <li><b>Bağlantı tekniği:</b> Yalıtım deplasman konnektörünün hızlı bağlantısı</li> <li><b>Onaylı iletken enine kesiti:</b> 0,14 mm<sup>2</sup> ... 0,34 mm<sup>2</sup></li> </ul>	STE-1204-GE01	6048151



	Kısa açıklama	Tip	Stok no.
	<ul style="list-style-type: none"><li>• <b>Bağlantı türü A kafa:</b> Erkek konnektör, M12, 4 pin, açılı, D kodlamalı</li><li>• <b>Sinyal türü:</b> Ethernet</li><li>• <b>Kablo:</b> CAT5, CAT5e</li><li>• <b>Açıklama:</b> Ethernet, Blendajlı, Kafa A: Erkek konnektör, M12, 4 pin, açılı, D kodlamalı, ekranlı, 4 mm ... 8 mm kablo çapı için Kafa B: -</li><li>• <b>Bağlantı tekniği:</b> Yalıtım deplasman konnektörünün hızlı bağlantısı</li><li>• <b>Onaylı iletken enine kesiti:</b> 0,14 mm<sup>2</sup> ... 0,34 mm<sup>2</sup></li></ul>	STE-1204-WE	6048152

## BİR BAKIŞTA SICK

SICK, endüstriyel uygulamalarda akıllı sensör ve sensör çözümleri konusunda lider üreticilerdendir. Eşsiz bir ürün ve hizmet yelpazesi; süreçlerin güvenli ve etkili şekildeki kontrolünü, kişilerin kazalardan korunmasını ve çevreye verilen zararların önlenmesini sağlayan mükemmel temeli oluşturur.

Çok çeşitli branşlarda kapsamlı bilgi birikimine sahibiz ve süreçleriniz ile gerekliliklerinizi iyi biliyoruz. İşte bu sayede akıllı sensörlerle tam da müşterilerimizin ihtiyacı olanı teslim edebiliyoruz. Sistem çözümleri Avrupa, Asya ve Kuzey Amerika'da bulunan uygulama merkezlerinde müşteriye özel olarak test ve optimize edilir. Bütün bunlar bizi güvenilir bir tedarikçi ve ARGE ortağı haline getiriyor.

Kapsamlı hizmetlerimiz teklifimizi tamamlar: SICK Ömür Boyu servis hizmeti makinenin kullanım ömrü boyunca güvenlik ve verimlilik ile ilgili destek sağlar.

**Bu bizim için "Sensör Zekası"dır.**

## DÜNYA GENELİNDE HEMEN YAKININIZDA:

Bilgi almak ve diğer merkezler için → [www.sick.com](http://www.sick.com)