



# GRTB18S-E2317

GR18

SILINDIRIK FOTOSEL

**SICK**  
Sensor Intelligence.



Resimler farklı olabilir



### Sipariş bilgileri

Tip	Stok no.
GRTB18S-E2317	1076113

Diğer cihaz modelleri ve aksesuar → [www.sick.com/GR18](http://www.sick.com/GR18)

### Ayrıntılı teknik bilgiler

#### Özellikler

<b>Fonksiyon prensibi</b>	Cisimden yansımali sensör
<b>Çalışma prensibi ayrıntısı</b>	Arka fon bastırma
<b>Boyutlar ( G x Y x D)</b>	18 mm x 18 mm x 38,1 mm
<b>Gövde şekli (ışık çıkışı)</b>	Silindirik
<b>Diş çapı (Gövde)</b>	M18 x 1
<b>Optik eksen</b>	Düz
<b>Maksimum algılama mesafesi</b>	3 mm ... 300 mm <sup>1)</sup>
<b>Algılama mesafesi</b>	20 mm ... 150 mm <sup>1)</sup>
<b>Işık türü</b>	Görünebilir kırmızı ışık
<b>Işık kaynağı</b>	PinPoint LED <sup>2)</sup>
<b>Işık demet çapı (mesafe)</b>	Ø 7 mm (100 mm)
<b>Dalga uzunluğu</b>	650 nm
<b>Ayarlama</b>	270° potansiyometre
<b>Gösterge</b>	
	Yeşil LED Durum göstergesi Kalıcı açık: Power on
	Sarı LED Işık alımı durumu Kalıcı açık: Nesne mevcut Kalıcı kapalı: Nesne mevcut değil

<sup>1)</sup> %90 remisyona sahip algılama malzemesi (standart beyaza göre, DIN 5033).

<sup>2)</sup> Ortalama dayanım ömrü: T<sub>U</sub> = +25 °C için 100.000 saat.

## Mekanik/Elektrik

<b>Gerilim kaynağı <math>U_B</math></b>	10 V DC ... 30 V DC <sup>1)</sup>
<b>Sinyal taşıma</b>	< 5 V <sub>SS</sub> <sup>2)</sup>
<b>Akım tüketimi</b>	30 mA
<b>Anahtarlama çıkışı</b>	NPN
<b>Anahtarlama tipi</b>	Karanlık ile anahtarlama
<b>Sinyal gerilimi NPN HIGH/LOW</b>	Yakl. $U_V / \leq 3$ V
<b>Çıkış akımı <math>I_{max}</math></b>	$\leq 100$ mA <sup>3)</sup>
<b>Tepki süresi</b>	< 500 $\mu$ s <sup>4)</sup>
<b>Anahtarlama frekansı</b>	1.000 Hz <sup>5)</sup>
<b>Bağlantı tipi</b>	Soket M12, 3-pin
<b>Koruma devreleri</b>	A <sup>6)</sup> B <sup>7)</sup> D <sup>8)</sup>
<b>Koruma sınıfı</b>	III
<b>Gövde malzemesi</b>	Plastik, ABS
<b>Malzeme, optik</b>	Plastik, PMMA
<b>Koruma sınıfı</b>	IP67
<b>Teslimat Kapsamı</b>	Sabitleme somunu (2 x)
<b>Elektromanyetik uyumluluk (EMV)</b>	EN 60947-5-2
<b>Çalışma ortamı sıcaklığı</b>	-25 °C ... +55 °C <sup>9)</sup>
<b>Depo ortam sıcaklığı</b>	-40 °C ... +70 °C
<b>UL-dosya no.</b>	NRKH.E348498 & NRKH7.E348498

1) Sınır değerler. Kısa devre korumalı şebekede çalışma maks. 8 A.

2)  $U_V$ -toleransları aşılamaz veya altına inilemez.

3)  $U_V > 24$  V veya ortam sıcaklığı > 49 °C iken,  $I_A$  maks = 50 mA.

4) Ohm yükü altında sinyal süresi.

5) Normalde açık/normalde kapalı oranında 1:1.

6) A =  $U_V$ -Kutup değiştirme emniyetli bağlantılar.

7) B = Giriş ve çıkışlar kutup değiştirme korumalı.

8) D = Çıkışlar aşırı akım ve kısa devre korumalı.

9)  $U_V \leq 24$  V ve  $I_A < 50$  mA iken.

## Emniyet tekniği parametreleri

<b>MTTF<sub>D</sub></b>	985 yıl
<b>DC<sub>avg</sub></b>	0 %

## Sınıflandırmalar

<b>ECLASS 5.0</b>	27270904
<b>ECLASS 5.1.4</b>	27270904
<b>ECLASS 6.0</b>	27270904
<b>ECLASS 6.2</b>	27270904
<b>ECLASS 7.0</b>	27270904
<b>ECLASS 8.0</b>	27270904

<b>ECLASS 8.1</b>	27270904
<b>ECLASS 9.0</b>	27270904
<b>ECLASS 10.0</b>	27270904
<b>ECLASS 11.0</b>	27270904
<b>ECLASS 12.0</b>	27270903
<b>ETIM 5.0</b>	EC002719
<b>ETIM 6.0</b>	EC002719
<b>ETIM 7.0</b>	EC002719
<b>ETIM 8.0</b>	EC002719
<b>UNSPSC 16.0901</b>	39121528

### Ayar olanakları

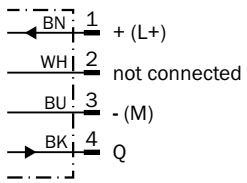
GRTB18(S), GRTE18(S), algılama mesafesi ayarı: potansiyometre, 270°

Sensing range

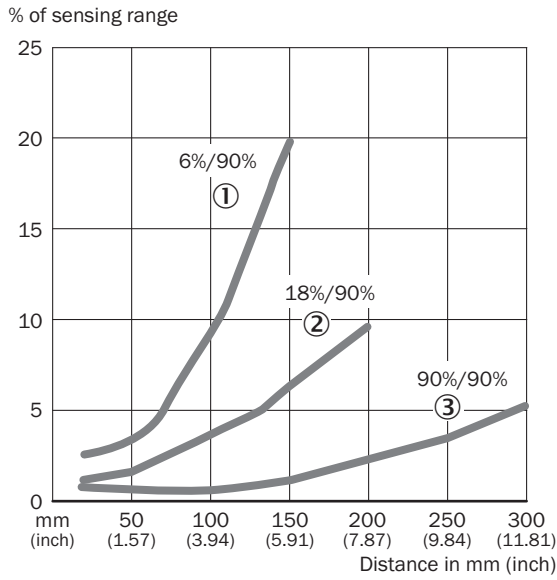


### Bağlantı şeması

Cd-066



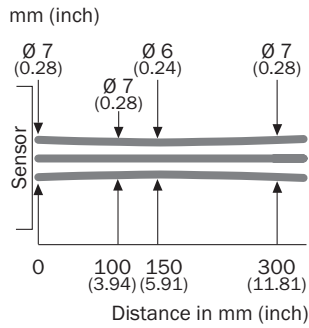
## Karakteristik eğri



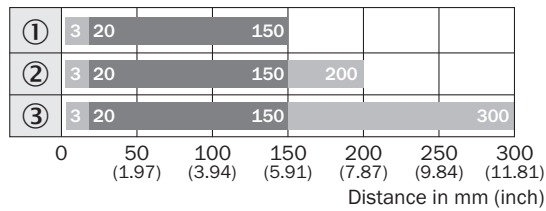
- ① Siyah üzerinde algılama mesafesi, %6 remisyon derecesi  
 ② Gri üzerinde algılama mesafesi, %18 remisyon derecesi  
 ③ Beyaz üzerinde algılama mesafesi, %90 remisyon derecesi

## Işık demeti çapı

GRTB18(S)



## Algılama mesafesi diyagramı

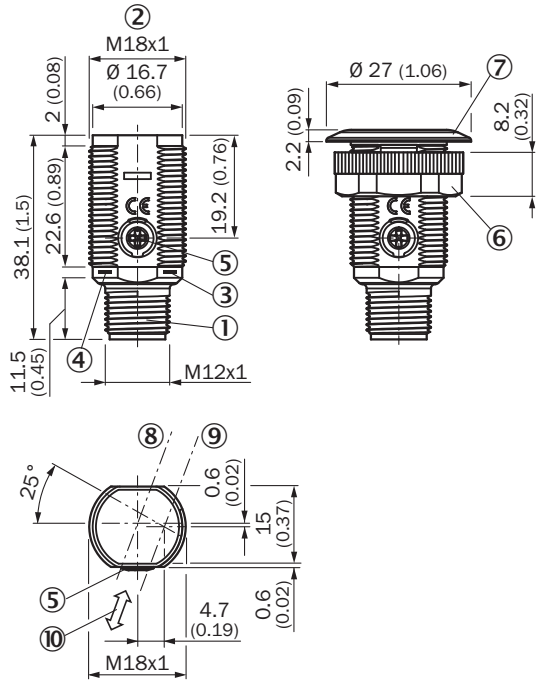


■ Sensing range    ■ Sensing range max.

- ① Siyah üzerinde algılama mesafesi, %6 remisyon derecesi  
 ② Gri üzerinde algılama mesafesi, %18 remisyon derecesi  
 ③ Beyaz üzerinde algılama mesafesi, %90 remisyon derecesi


**Teknik çizim** (Ölçüler mm cinsindedir)

GRTB18S, plastik, erkek konnektör, aksenal, ayarlanabilir



- ① Soket M12, 3-pin
- ② Montaj vida dişi M18 x 1
- ③ Gösterge LED'i sarı
- ④ Gösterge LED'i yeşil
- ⑤ Hassasiyet ayarlayıcı, potansiyometre 270°
- ⑥ Montaj somunu; anahtar numarası 22, plastik
- ⑦ Montaj bileziği
- ⑧ Optik eksen, alıcı
- ⑨ Optik eksen, verici
- ⑩ Algılama malzemesinin öncelikli yönü

**Önerilen aksesuar**Diğer cihaz modelleri ve aksesuar → [www.sick.com/GR18](http://www.sick.com/GR18)

	Kısa açıklama	Tip	Stok no.
Montaj braketi ve plakaları			
	M18 sensörler için montaj braketi, Çinko kaplı çelik, montaj malzemeleri bulunmaz	BEF-WN-M18	5308446

## BİR BAKIŞTA SICK

SICK, endüstriyel uygulamalarda akıllı sensör ve sensör çözümleri konusunda lider üreticilerdendir. Eşsiz bir ürün ve hizmet yelpazesi; süreçlerin güvenli ve etkili şekilde kontrolünü, kişilerin kazalardan korunmasını ve çevreye verilen zararların önlenmesini sağlayan mükemmel temeli oluşturur.

Çok çeşitli branşlarda kapsamlı bilgi birikimine sahibiz ve süreçleriniz ile gerekliliklerinizi iyi biliyoruz. İşte bu sayede akıllı sensörlerle tam da müşterilerimizin ihtiyacı olanı teslim edebiliyoruz. Sistem çözümleri Avrupa, Asya ve Kuzey Amerika'da bulunan uygulama merkezlerinde müşteriye özel olarak test ve optimize edilir. Bütün bunlar bizi güvenilir bir tedarikçi ve ARGE ortağı haline getiriyor.

Kapsamlı hizmetlerimiz teklifimizi tamamlar: SICK Ömür Boyu servis hizmeti makinenin kullanım ömrü boyunca güvenlik ve verimlilik ile ilgili destek sağlar.

**Bu bizim için "Sensör Zekası"dır.**

## DÜNYA GENELİNDE HEMEN YAKININIZDA:

Bilgi almak ve diğer merkezler için → [www.sick.com](http://www.sick.com)