



PSN02-3301

deTem

ÇOK IŞINLI GÜVENLİK BARIYERLERİ

SICK
Sensor Intelligence.



Sipariş bilgileri

deTem4 A/P

Tarama mesafesi	Işın demeti sayısı	İki ışın arasındaki mesafe	Sistem parçası	Tip	Stok no.
7 m	4	300 mm	Pasif ünite	PSN02-3301	1103067

Diğer cihaz modelleri ve aksesuar → www.sick.com/deTem

Ayrıntılı teknik bilgiler

Özellikler

Yan ürün ailesi	deTem4 A/P
Uygulama alanı	Standart endüstri ortamı
Fonksiyon prensibi	Aktif/pasif
Sistem parçası	Pasif ünite
Yönlendirme türü	Prizma yansıtıcı
Algılama mesafesi kategorisi	Yüksek algılama mesafesi
Tarama mesafesi	7 m
Işık yolunun uzunluğu	Tipik 0,5 m ... 7 m
Işın demeti sayısı	4
İki ışın arasındaki mesafe	300 mm
Teslimat Kapsamı	Pasif ünite

Mekanik

Boyutlar	Boyutsal çizimine bakınız
Gövde kesiti	42,5 mm x 46,8 mm
Malzeme	Gövde PMMA
Ağırlık	+ 950 g (± 50 g)

Ortam verileri

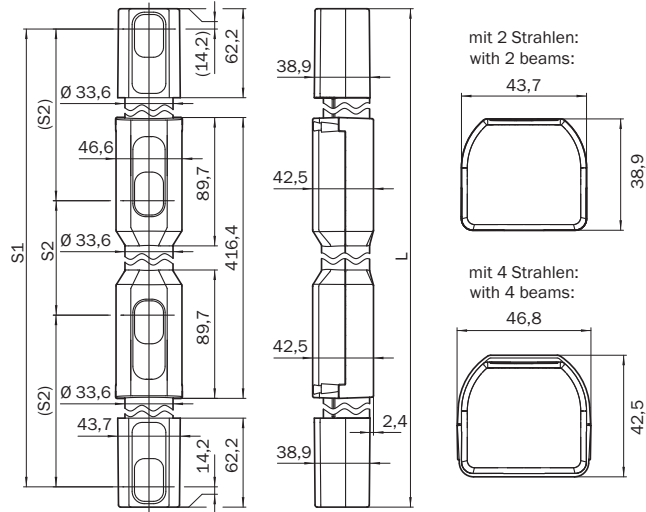
Çalışma ortamı sıcaklığı	-30 °C ... +55 °C
Depolama sıcaklığı	-30 °C ... +70 °C
Hava nemliliği	15 % ... 95 %, yoğuşmasız
Titreşim dayanımı	5 ... 150 Hz, 3,5 mm / 1 g (EN 60068-2-6)
Darbe dayanımı	15 g / 6 ms (EN 60068-2-27)
Sınıf	3M4 (IEC TR 60721-4-3)

Sınıflandırmalar

ECLASS 5.0	27272703
ECLASS 5.1.4	27272703
ECLASS 6.0	27272703
ECLASS 6.2	27272703
ECLASS 7.0	27272703
ECLASS 8.0	27272703
ECLASS 8.1	27272703
ECLASS 9.0	27272703
ECLASS 10.0	27272703
ECLASS 11.0	27272703
ECLASS 12.0	27272703
ETIM 5.0	EC001832
ETIM 6.0	EC001832
ETIM 7.0	EC001832
ETIM 8.0	EC001832
UNSPSC 16.0901	46171620

Teknik çizim (Ölçüler mm cinsindedir)

Büyük algılama mesafesi için pasif ünite (prizma yansıtıcı)



Işın demeti sayısı	İki ışın arasındaki mesafe S1	İki ışın arasındaki mesafe S2	L
2	500	-	528,4
4	-	300	928,4

Önerilen aksesuar

Diğer cihaz modelleri ve aksesuar → www.sick.com/deTem

	Kısa açıklama	Tip	Stok no.
Diğer			
	<ul style="list-style-type: none">• Ürün ailesi: Tutucular• Açıklama: 2 cihaz için (örn. verici veya alıcı) QuickFix tutucu• Malzeme: Plastik• Detaylar: Plastik• Ambalaj birimi: 4 adet	BEF-3SHABPKU4	2098710
	<ul style="list-style-type: none">• Ürün ailesi: Tutucular• Açıklama: 2 cihaz (örn. verici veya alıcı) için FlexFix tutucu, ± 15° hizalanabilir, M5 vi- da dahil• Malzeme: Plastik• Detaylar: Plastik• Ambalaj birimi: 4 adet	BEF-1SHABPKU4	2066614
	<ul style="list-style-type: none">• Ürün ailesi: Muting kolları• Açıklama: deTec güvenli ışık bariyeri veya deTem çok ışınlı güvenlik bariyeri için Mu- ting kolu tutucusu• Ambalaj birimi: 1 adet• Uygun olduğu yerler: deTec, deTem	Muting kolu tutucusu	2106455
	<ul style="list-style-type: none">• Ürün ailesi: Muting kolları• Açıklama: Muting kolu, kısa• Uygun olduğu yerler: deTec, deTem	Muting kolu, kısa	2111924
	<ul style="list-style-type: none">• Ürün ailesi: Muting kolları• Açıklama: Muting kolu, uzun• Uygun olduğu yerler: deTec, deTem	Muting kolu, uzun	2111923
	<ul style="list-style-type: none">• Ürün ailesi: Tutucular• Açıklama: G6 ve P250 sensör tutucusu	BEF-2KHAANKU1	2113145
	<ul style="list-style-type: none">• Ürün ailesi: Tutucular• Açıklama: Yuvarlak çelik kollar ve Muting kolları için üniversal tutucu, sensörleri ve reflektörleri takmak için	BEF-KHS-N01	2044953

BİR BAKIŞTA SICK

SICK, endüstriyel uygulamalarda akıllı sensör ve sensör çözümleri konusunda lider üreticilerdendir. Eşsiz bir ürün ve hizmet yelpazesi; süreçlerin güvenli ve etkili şekilde kontrolünü, kişilerin kazalardan korunmasını ve çevreye verilen zararların önlenmesini sağlayan mükemmel temeli oluşturur.

Çok çeşitli branşlarda kapsamlı bilgi birikimine sahibiz ve süreçleriniz ile gerekliliklerinizi iyi biliyoruz. İşte bu sayede akıllı sensörlerle tam da müşterilerimizin ihtiyacı olanı teslim edebiliyoruz. Sistem çözümleri Avrupa, Asya ve Kuzey Amerika'da bulunan uygulama merkezlerinde müşteriye özel olarak test ve optimize edilir. Bütün bunlar bizi güvenilir bir tedarikçi ve ARGE ortağı haline getiriyor.

Kapsamlı hizmetlerimiz teklifimizi tamamlar: SICK Ömür Boyu servis hizmeti makinenin kullanım ömrü boyunca güvenlik ve verimlilik ile ilgili destek sağlar.

Bu bizim için "Sensör Zekası"dır.

DÜNYA GENELİNDE HEMEN YAKININIZDA:

Bilgi almak ve diğer merkezler için → www.sick.com