



M20S-02250A120

M2000 Standard

BARRERAS FOTOELÉCTRICAS DE SEGURIDAD MULTHAZ

SICK
Sensor Intelligence.



Imagen aproximada

Información sobre pedidos

Número de haces	Distancia entre haces o resolución	Parte del sistema	Tipo	N.º de artículo
2	500 mm	Emisor	M20S-02250A120	1018172

Indicaciones importantes: 1) En lo relativo a la instalación como pieza de repuesto: según la Directiva de máquinas 2006/42/CE, artículo 1, aptdo. (2a), este dispositivo de tipo 2 solo puede usarse como pieza de repuesto para dispositivos PL d / SIL2 idénticos dentro de la UE si la máquina ha sido comercializada con anterioridad al 10/05/2015. Adjunte esta indicación a la documentación de su máquina. En caso de vender la máquina, esta indicación deberá transmitirse al comprador correspondiente. 2) En lo referente a la instalación en máquinas nuevas: debido a la modificación de la norma EN/IEC 61496-1, este dispositivo de tipo 2 solo puede instalarse a partir del 10/05/2015 en las máquinas nuevas hasta PL c / SIL1.

Otros modelos del dispositivo y accesorios → www.sick.com/M2000_Standard



Datos técnicos detallados

Características

Alcance	0 m ... 70 m, configurable
Alcance corto	0 m ... 20 m
Alcance grande	15 m ... 70 m
Número de haces	2
Distancia entre haces o resolución	500 mm
Tiempo de respuesta	8 ms
Sincronización	Sincronización óptica

Características técnicas de seguridad

Tipo	Tipo 2 (IEC 61496-1)
Nivel de integridad de seguridad	SIL1 (IEC 61508) SILCL1 (EN 62061)
Categoría	Categoría 2 (EN ISO 13849)
Índice de prueba (interna)	13 /s (EN ISO 13849) ¹⁾
Índice de demanda máximo	≤ 8 min ⁻¹ (EN ISO 13849) ²⁾
Performance Level	PL c (EN ISO 13849)
PFH_p (probabilidad media de un potencial riesgo por fallo a la hora)	6,6 x 10 ⁻⁹ (EN ISO 13849)
TM (tiempo de uso)	20 años (EN ISO 13849)
Estado seguro en caso de fallo	Como mínimo una salida conmutada segura (OSSD) se encuentra en estado de desconexión.

¹⁾ Test interno. Cuando se realiza un test externo no se debe sobrepasar la velocidad de test.

²⁾ Entre dos requerimientos de una reacción de seguridad del dispositivo, deben efectuarse como mínimo 100 pruebas internas o externas.

Funciones

	Funciones	Estado de entrega
Codificación de haces	✓	Sin codificación
Alcance configurable	✓	

Interfaz

Conexión de sistema	
Longitud de cable permitida	60 m ¹⁾
Sección de conductor permitida	≥ 1 mm ²
Tipo de configuración	Mediante cableado de conexiones
Elementos de indicación	LEDs Indicador de 7 segmentos
Bus de campo, red industrial	
Integración mediante controlador de seguridad Flexi Soft	CANopen ²⁾ DeviceNet™ EtherCAT® EtherNet/IP™ Modbus TCP PROFIBUS DP PROFINET

¹⁾ Dependiendo de la carga, de la fuente de alimentación y de la sección del conductor. Los datos técnicos indicados deben respetarse.

²⁾ Más información sobre Flexi Soft -> www.sick.com/Flexi_Soft.

Datos eléctricos

Clase de protección	III (IEC 61140)
Tensión de alimentación V_s	24 V DC (19,2 V DC ... 28,8 V DC) ¹⁾
Consumo de energía	≤ 3,7 W (DC)

¹⁾ De conformidad con EN 60204-1, la fuente de alimentación externa debe soportar un corte breve de 20 ms en la red eléctrica. Entre sus accesorios, SICK dispone de fuentes de alimentación apropiadas.

Datos mecánica

Dimensiones	Véase el dibujo acotado
Sección de la caja	48 mm x 40 mm

Datos de ambiente

Grado de protección	IP65 (EN 60529)
Temperatura ambiente de servicio	0 °C ... +55 °C
Temperatura de almacenamiento	-25 °C ... +70 °C
Humedad del aire	15 % ... 95 %, sin condensación
Resistencia contra choques	10 g, 16 ms (CEI 60068-2-29)

Otros datos

Longitud de onda	950 nm
-------------------------	--------

Clasificaciones

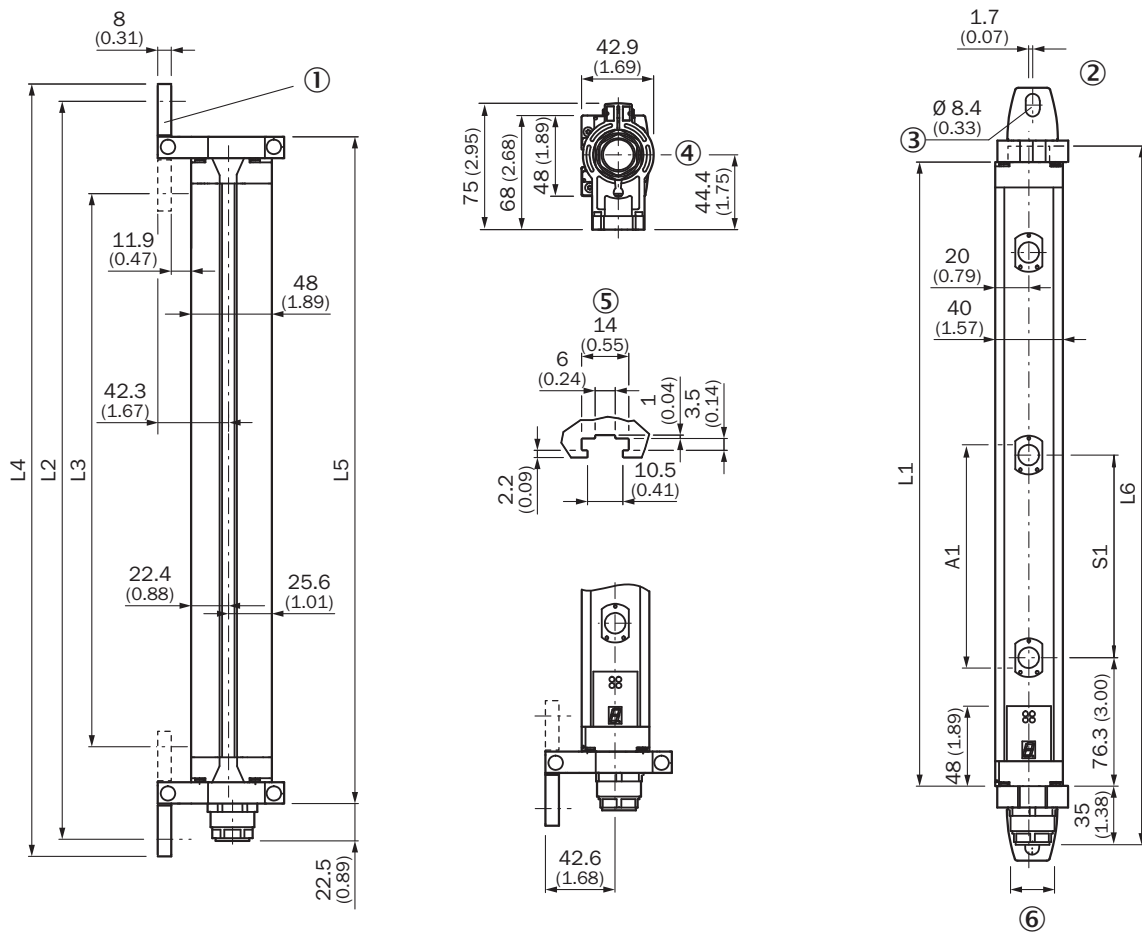
ECl@ss 5.0	27272703
ECl@ss 5.1.4	27272703
ECl@ss 6.0	27272703
ECl@ss 6.2	27272703
ECl@ss 7.0	27272703
ECl@ss 8.0	27272703
ECl@ss 8.1	27272703
ECl@ss 9.0	27272703

M20S-02250A120 | M2000 Standard

BARRERAS FOTOELÉCTRICAS DE SEGURIDAD MULTHAZ

ECl@ss 10.0	27272703
ECl@ss 11.0	27272703
ETIM 5.0	EC001832
ETIM 6.0	EC001832
ETIM 7.0	EC001832
ETIM 8.0	EC001832
UNSPSC 16.0901	46171620

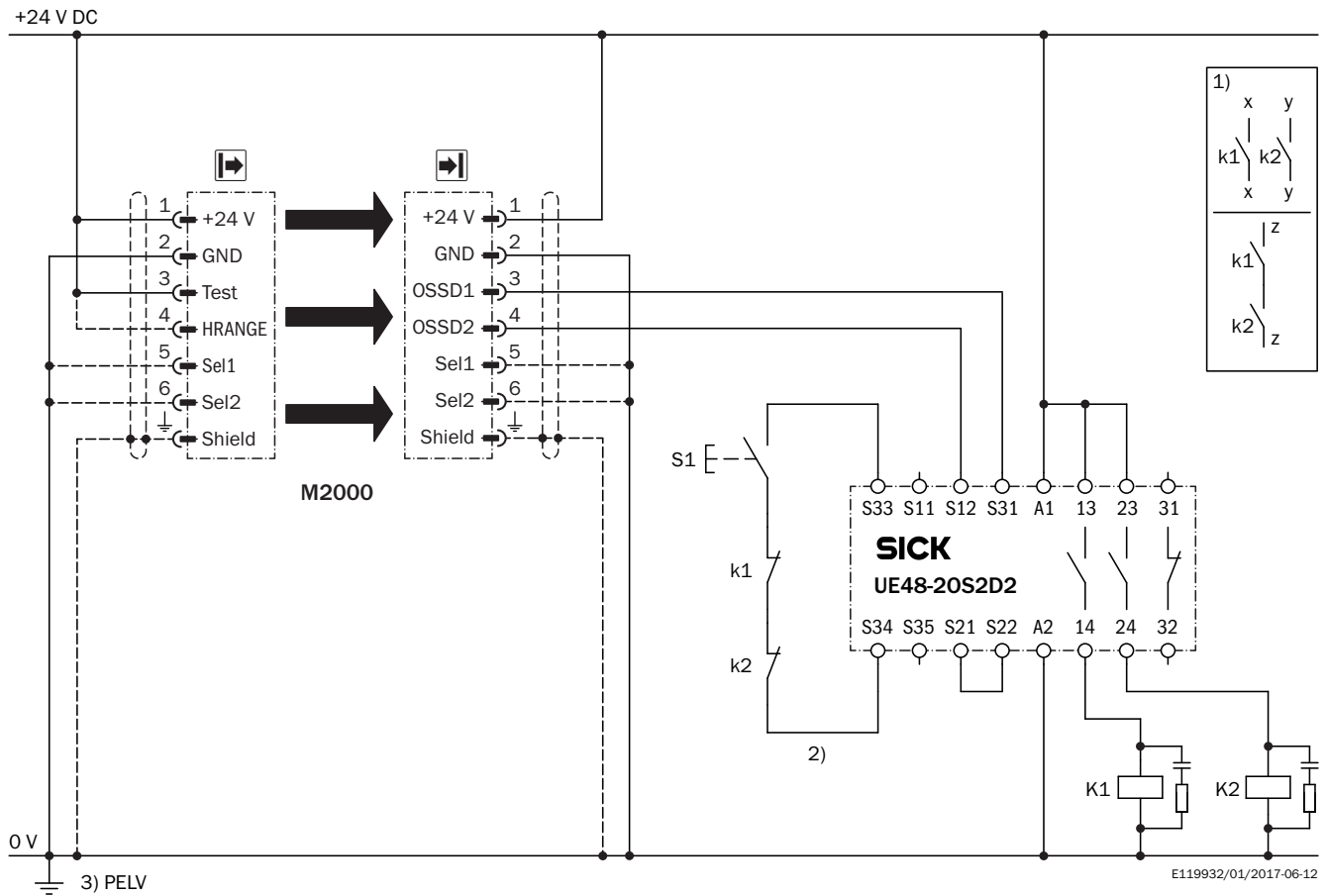
Esquema de dimensiones (Medidas en mm)



			L1	L2	L3	L4	L5	L6
2	500	-	630	697	588	718	655	675
3	400	-	931	998	888	1.019	956	976
4	300	-	1.031	1.098	989	1.119	1.056	1.076
6	-	170	916	983	874	1.004	941	960
7	-	170	1.073	1.140	1.031	1.161	1.098	1.118
8	-	116	851	919	809	939	877	896
8	-	170	1.231	1.298	1.189	1.319	1.256	1.275
9	-	170	1.388	1.455	1.346	1.476	1.413	1.433




Ejemplo de conmutación





M2000 Standard con conector de sistema de 7 polos, conectada a UE48-20S, con bloqueo de re arranque y control de contactor



Accesorios recomendados

Otros modelos del dispositivo y accesorios → www.sick.com/M2000_Standard

	Descripción breve	Tipo	N.º de artículo
Dispositivos auxiliares de alineación			
	Láser de alineación para distintos tipos de sensor, clase de láser 2 (IEC 60825): ¡no mirar el haz!, 19 mm x 67,3 mm x 66,9 mm	AR60	1015741
	Adaptador AR60 para sección de carcasa de 48 mm x 40 mm	Adaptador AR60, 48x40	4032461
	Adaptador AR60 para sección de carcasa de 48 mm x 40 mm en columna de dispositivos PU3H	Adaptador AR60, 48x40, PU3H	4056731

	Descripción breve	Tipo	N.º de artículo
Escuadra y placas de fijación			
	4 unidades, Kit de fijación 1, escuadra de soporte, rígido, en forma de L, con tornillos de fijación y arandelas incluidos	BEF-3WNGBAST4	7021352
Soportes de fijación y alineación			
	4 unidades, Kit de fijación 6, soporte lateral, orientable, Fundición inyectada de zinc	BEF-1SHABAZN4	2019506
	4 unidades, Soporte omega, orientable, se fija con solo un tornillo, para fijación en la montura Swivel Mount	BEF-2SMMEAL4	2044847
	4 unidades, Escuadra de fijación 2, orientable, montura giratoria (Swivel Mount), Poliamida PA6	BEF-2SMMEAKU4	2019659

LO MÁS DESTACADO DE SICK

SICK es uno de los fabricantes líderes de sensores y soluciones de sensores inteligentes para aplicaciones industriales. Nuestro exclusivo catálogo de productos y servicios constituye la base perfecta para el control seguro y eficaz de procesos, para la protección de personas y para la prevención de accidentes y de daños medioambientales.

Nuestra amplia experiencia multidisciplinar nos permite conocer sus necesidades y procesos para ofrecer a nuestros clientes exactamente la clase de sensores inteligentes que necesitan. Contamos con centros de aplicación en Europa, Asia y Norteamérica, donde probamos y optimizamos las soluciones de sistemas específicas del cliente. Todo ello nos convierte en el proveedor y socio en el desarrollo de confianza que somos.

SICK LifeTime Services, nuestra completa oferta de servicios, garantiza la asistencia durante toda la vida útil de su maquinaria para que obtenga la máxima seguridad y productividad.

Para nosotros, esto es “Sensor Intelligence”.

CERCA DE USTED EN CUALQUIER LUGAR DEL MUNDO:

Encontrará información detallada sobre todas las sedes y personas de contacto en nuestra página web: → www.sick.com