



# FXL1-SPLMAA00

flexLock

GÜVENLİ KILITLEMELİ SVIÇLER

**SICK**  
Sensor Intelligence.



Aktüatör teslimat içeriğinde bulunmamaktadır



## Sipariş bilgileri

Kilitleme prensibi	Güvenli çıkış sinyallerinin anahtarlama tutumu	Diagnostik çıkışın anahtarlama tutumu	Kodlama	Tutma kuvveti	Tip	Stok no.
Çalışma akımı prensibi	Aktüatör kontrolü	Aktüatör kontrolü	Universal kodlamalı	30 N	FXL1-SPL-MAA00	1101325

Aktüatörü ayrıca sipariş ediniz. Ayrıntılar için "Aksesuar" bölümüne bakınız.

Diğer cihaz modelleri ve aksesuar → [www.sick.com/flexLock](http://www.sick.com/flexLock)

## Ayrıntılı teknik bilgiler

### Özellikler

<b>Sensör prensibi</b>	RFID
<b>Kilitleme prensibi</b>	Çalışma akımı prensibi
<b>Kodlama</b>	Universal kodlamalı
<b>Tutma kuvveti <math>F_{maks}</math></b>	
Esnek aktüatör	4.100 N (EN ISO 14119)
Sabit aktüatör (önden)	3.630 N (EN ISO 14119)
Sabit aktüatör (yandan)	3.510 N (EN ISO 14119)
<b>Tutma kuvveti <math>F_{Zh}</math></b>	
Esnek aktüatör	3.150 N (EN ISO 14119)
Sabit aktüatör (önden)	2.790 N (EN ISO 14119)
Sabit aktüatör (yandan)	2.700 N (EN ISO 14119)
<b>Aktive etme kuvveti</b>	20 N
<b>Tutma kuvveti</b>	30 N
<b>Kendisine karşı açılabilen kuvvet</b>	≤ 25 N
<b>Aktive etme frekansı</b>	≤ 1 Hz
<b>Yaklaşma hızı</b>	≤ 20 m/min

### Emniyet tekniği parametreleri

<b>Güvenlik için entegrasyon seviyesi</b>	SIL 3 (IEC 61508)
<b>Kategori</b>	Kategori 4 (EN ISO 13849) <sup>1)</sup>
<b>Performans seviyesi</b>	PL e (EN ISO 13849) <sup>1)</sup>

<sup>1)</sup> Kapı pozisyonunun denetlenmesi (kilitleme denetlemesi) ve kapalı tutma mekanizması denetlemesi için geçerlidir.

<sup>2)</sup> 40 °C ve deniz seviyesi üzerinde 0 m rakımlarda.

<b>PFH<sub>D</sub> (saat başına tehlike getiren devre dışı kalma için ortalama olasılık)</b>	9,55 x 10 <sup>-9 2)</sup>
<b>T<sub>M</sub> (kullanım ömrü)</b>	20 yıl (EN ISO 13849)
<b>Yapı türü</b>	Yapı türü 4 (EN ISO 14119)
<b>Aktüatörün kodlama kademesi</b>	Düşük kodlama kademesi (EN ISO 14119)
<b>Hata durumunda emniyetli durum</b>	En az bir güvenlikle ilgili yarı iletken çıkışı (OSSD) KAPALI durumda bulunur.

1) Kapı pozisyonunun denetlenmesi (kilitleme denetlemesi) ve kapalı tutma mekanizması denetlemesi için geçerlidir.

2) 40 °C ve deniz seviyesi üzerinde 0 m rakımlarda.

## Fonksiyonlar

<b>Güvenli çıkış sinyallerinin anahtarlama tutumu</b>	Aktüatör kontrolü
<b>Diagnostik çıkışın anahtarlama tutumu</b>	Aktüatör kontrolü
<b>Kaskat bağlanabilir güvenlik sensörleri</b>	Kontrol panosunda (diyagnoz ile) Flexi Loop ile (diyagnoz ile) T parçası ile (diyagnoz olmadan)

## Arayüzler

<b>Bağlantı tipi</b>	Konnektörlü soket, M12, 8-pinli
Rakor somunun malzemesi	Paslanmaz çelik
<b>Gösterge elemanları</b>	LEDs
Diyagnoz göstergesi	✓
Durum göstergesi	✓

## Elektrik

<b>Koruma sınıfı</b>	III (IEC 61140)
<b>Kirlenme derecesi</b>	3 (IEC 60947-1)
<b>CULus gereğince sınıflandırma</b>	Sınıf 2
<b>Kullanım kategorisi</b>	DC-13 (IEC 60947-5-3)
<b>Nominal izolasyon gerilimi U<sub>i</sub></b>	32 V
<b>Anma darbe gerilimi dayanımı U<sub>imp</sub></b>	1.500 V
<b>Gerilim kaynağı U<sub>v</sub></b>	24 V DC (19,2 V DC ... 28,8 V DC)
<b>Akım tüketimi</b>	
Solenoid kilitli siviç açık	65 mA
Solenoid kilitli siviç kilitli	125 mA
<b>Pik akım</b>	800 mA, 200 ms
<b>Çıkış türü</b>	Kendinden gözlemeli yarı iletken çıkışları (OSSD'ler)
Güvenlik çıkışları	2 PNP-Yarı iletken, kısa devre korumalı, çapraz devre denetimli
<b>Çıkış akımı</b>	
Güvenlik çıkışları	≤ 100 mA
Diagnostik çıkışlar	≤ 50 mA
<b>Çıkış gerilimi</b>	U <sub>v</sub> - 2 V DC ... U <sub>v</sub>
<b>Tepki süresi</b>	≤ 150 ms <sup>1)</sup>
<b>Onay süresi</b>	≤ 350 ms <sup>1)</sup>

1) Güvenli seri bağlantıda: Değer, her ek sviçle 70 msn artar.

<b>Risk süresi</b>	150 ms <sup>1)</sup>
<b>Açmada gecikme</b>	3 s
<b>Kilitleme prensibi</b>	Çalışma akımı prensibi

<sup>1)</sup> Güvenli seri bağlantıda: Değer, her ek sviçle 70 msn artar.

## Mekanik

<b>Ağırlık</b>	535 g
<b>Malzeme</b>	
Gövde	VISTAL®
Bilye tutucu	Paslanmaz çelik
Aktüatörün mandal dili	Paslanmaz çelik
Konnektörler	Paslanmaz çelik
<b>Mekanik çalışma süresi</b>	1 x 10 <sup>6</sup> Bağlantı şeması

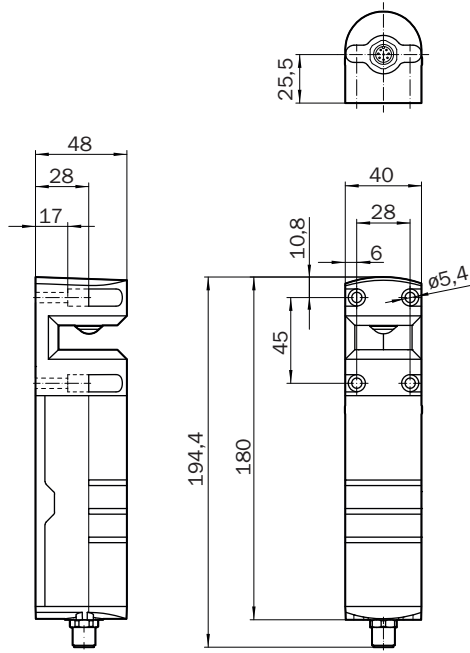
## Ortam verileri

<b>Koruma sınıfı</b>	IP65, IP67, IP69K (IEC 60529, IEC 60529, IEC 20653)
<b>Çalışma ortamı sıcaklığı</b>	-20 °C ... +55 °C
<b>Depolama sıcaklığı</b>	-25 °C ... +70 °C
<b>Bağıl nem</b>	10 % ... 95 %, 40 °C'de (IEC 60068)
<b>Titreşim dayanımı</b>	10 Hz ... 55 Hz, 1 mm (IEC 60068-2-6)
<b>Darbe dayanımı</b>	30 g, 11 ms (EN 60068-2-27)
<b>EMVC</b>	EN IEC 61326-3-1, EN IEC 60947-5-2, EN IEC 60947-5-3, EN 300330

## Sınıflandırmalar

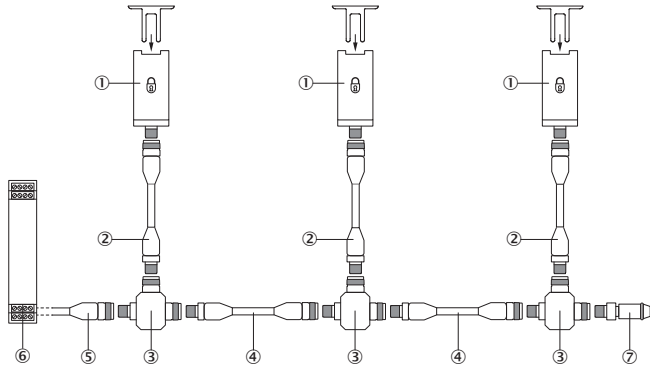
<b>ECLASS 5.0</b>	27272603
<b>ECLASS 5.1.4</b>	27272603
<b>ECLASS 6.0</b>	27272603
<b>ECLASS 6.2</b>	27272603
<b>ECLASS 7.0</b>	27272603
<b>ECLASS 8.0</b>	27272603
<b>ECLASS 8.1</b>	27272603
<b>ECLASS 9.0</b>	27272603
<b>ECLASS 10.0</b>	27272603
<b>ECLASS 11.0</b>	27272603
<b>ECLASS 12.0</b>	27272603
<b>ETIM 5.0</b>	EC002593
<b>ETIM 6.0</b>	EC002593
<b>ETIM 7.0</b>	EC002593
<b>ETIM 8.0</b>	EC002593
<b>UNSPSC 16.0901</b>	39122205

Teknik çizim (Ölçüler mm cinsindedir)



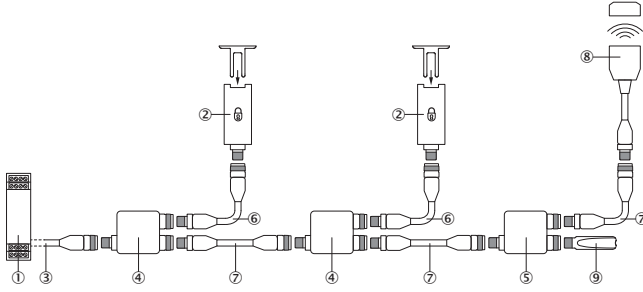
Seri bağlantı

T parçası ile seri bağlantı (diyagnoz olmadan)



- 1 flexLock güvenli kilitlemeli sviç
- 2 Erkek konnektörlü M12 bağlantı kablosu, 8 pinli ve dişi konnektör M12, 8 pinli (örn. YF2A18-xxxUA5M2A18)
- 3 T dağıtıcı
- 4 M12 erkek konnektörlü, 5 pin ve M12 dişi konnektörlü, 5 pin bağlantı kablosu (örn. YF2A15-xxxUB5M2A15)
- 5 M12 dişi konnektörlü, 5 pin ve serbest kablo uçlu bağlantı kablosu (örn. YF2A15-xxxVB5XLEAX)
- 6 Güvenli değerlendirme ünitesi
- 7 Uç soket

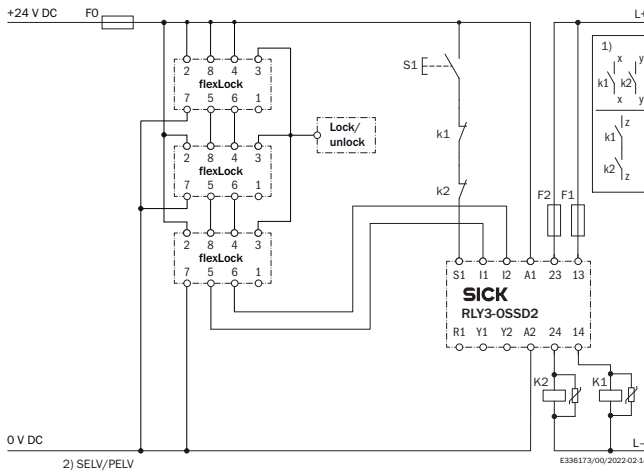
Flexi Loop ile seri bağlantı (diyagnoz ile)



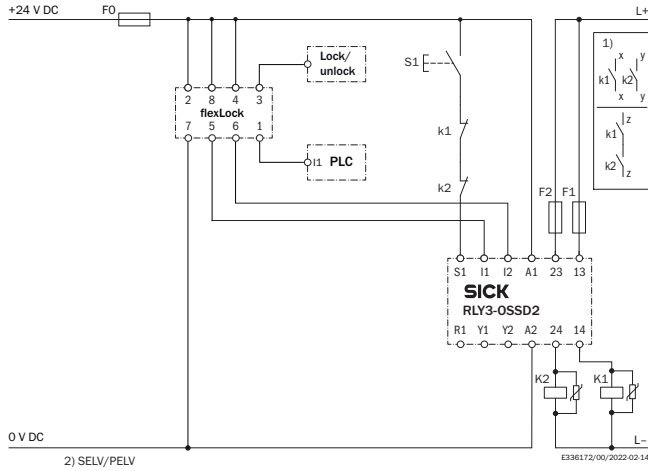
- ① Flexi Compact güvenlik kontrolörü
- ② flexLock güvenli kilitlemeli svivç
- ③ M12 diři konnektörlü, 5 pin ve serbest kablo uçlu bağlantı kablosu (örn. YF2A15-xxxVB5XLEAX)
- ④ Flexi-Loop düğümü FLN-OSSD1100108
- ⑤ Flexi-Loop düğümü FLN-OSSD1000105
- ⑥ Erkek konnektörlü M12 bağlantı kablosu, 8 pinli ve diři konnektör M12, 8 pinli (örn. YF2A18-xxxUA5M2A18)
- ⑦ M12 erkek konnektörlü, 5 pin ve M12 diři konnektörlü, 5 pin bağlantı kablosu (örn. YF2A15-xxxUB5M2A15)
- ⑧ STR1 RFID güvenlik svivci (örn. STR1-SAX0AC5)
- ⑨ Flexi-Loop bitiş elemanı FLT-TERM00001

### Anahtarlama örneđi

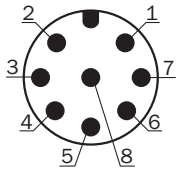
RLY3-OSSD2 güvenlik rölesinde seri bađlı üç flexLock güvenli kilitlemeli svivç



RLY3-OSSD2 güvenlik rölesinde flexLock güvenli kilitlemeli sviç



Bağlantı düzeni






Pin	Tanımlama	Açıklama
1	Out AUX	Diagnostik çıkış (güvenli değil)
2	+24 V DC	24 V DC gerilim kaynağı
3	LOCK	Kilit girişi
4	Giriş 2	OSSD 2 için onaylama girişi*
5	OSSD1	Çıkış OSSD1
6	OSSD2	Çıkış OSSD2
7	0 V	0 V DC gerilim kaynağı
8	Giriş 1	OSSD 1 için onaylama girişi*

\* Tek bir güvenli kilitlemeli sviç olarak ya da bir güvenli seri bağlantının ilk güvenli kilitlemeli sviçi olarak kullanım durumunda 24 V DC gerilim verin.

## Önerilen aksesuar

Diğer cihaz modelleri ve aksesuar → [www.sick.com/flexLock](http://www.sick.com/flexLock)

	Kısa açıklama	Tip	Stok no.
Diğer			
	<ul style="list-style-type: none"><li>• <b>Kilit açma düğmesi/ANSI uyumlu kilitleme mekanizması:</b> Evet</li><li>• <b>Kaçış sürgüsü:</b> hayır</li><li>• <b>Kilit fonksiyonlu çerçeve plakası:</b> hayır</li><li>• <b>Uygun olduğu yerler:</b> flexLock güvenli kilitlemeli siviç (FXL-AR1 aktüatörlü)</li><li>• <b>Teslimat Kapsamı:</b> flexLock için çerçeve plakası, aktüatör montajı için adaptör (MB1-BRFL), aktüatör montajı için adaptör (MB1-BRFL), birlikte verilen adaptörün kurulumu için emniyet vidaları, montaj kılavuzu</li></ul>	MB1-BF10	1111207
	<ul style="list-style-type: none"><li>• <b>Ürün ailesi:</b> RFID güvenlik siviçleri için aktüatörler</li><li>• <b>Koruma sınıfı:</b> IP65, IP67, IP69K</li><li>• <b>Açıklama:</b> Sabit aktüatör, kilidin önüne ve yanına sokulabilir</li></ul>	FXL1-AR1	1101327
	<ul style="list-style-type: none"><li>• <b>Ürün ailesi:</b> RFID güvenlik siviçleri için aktüatörler</li><li>• <b>Koruma sınıfı:</b> IP65, IP67, IP69K</li><li>• <b>Açıklama:</b> Esnek aktüatör, kilidin önüne sokulabilir</li></ul>	FXL1-AF1	1101326



## BİR BAKIŞTA SICK

SICK, endüstriyel uygulamalarda akıllı sensör ve sensör çözümleri konusunda lider üreticilerdendir. Eşsiz bir ürün ve hizmet yelpazesi; süreçlerin güvenli ve etkili şekilde kontrolünü, kişilerin kazalardan korunmasını ve çevreye verilen zararların önlenmesini sağlayan mükemmel temeli oluşturur.

Çok çeşitli branşlarda kapsamlı bilgi birikimine sahibiz ve süreçleriniz ile gerekliliklerinizi iyi biliyoruz. İşte bu sayede akıllı sensörlerle tam da müşterilerimizin ihtiyacı olanı teslim edebiliyoruz. Sistem çözümleri Avrupa, Asya ve Kuzey Amerika'da bulunan uygulama merkezlerinde müşteriye özel olarak test ve optimize edilir. Bütün bunlar bizi güvenilir bir tedarikçi ve ARGE ortağı haline getiriyor.

Kapsamlı hizmetlerimiz teklifimizi tamamlar: SICK Ömür Boyu servis hizmeti makinenin kullanım ömrü boyunca güvenlik ve verimlilik ile ilgili destek sağlar.

**Bu bizim için "Sensör Zekası"dır.**

## DÜNYA GENELİNDE HEMEN YAKININIZDA:

Bilgi almak ve diğer merkezler için → [www.sick.com](http://www.sick.com)