



# GSE10-R3811

G10

MINIK FOTSELLER

**SICK**  
Sensor Intelligence.



## Sipariş bilgileri

Tip	Stok no.
GSE10-R3811	1064691

Diğer cihaz modelleri ve aksesuar → [www.sick.com/G10](http://www.sick.com/G10)

Resimler farklı olabilir



## Ayrıntılı teknik bilgiler

## Özellikler

<b>Fonksiyon prensibi</b>	Karşılıklı fotosel
<b>Boyutlar ( G x Y x D)</b>	20 mm x 50 mm x 51,5 mm
<b>Gövde şekli (ışık çıkışı)</b>	Dört köşeli form
<b>Maksimum algılama mesafesi</b>	0 m ... 40 m
<b>Algılama mesafesi</b>	0 m ... 35 m
<b>İşık türü</b>	Görünebilir kırmızı ışık
<b>İşık kaynağı</b>	PinPoint LED <sup>1)</sup>
<b>İşık demet çapı (mesafe)</b>	Ø 180 mm (15 m)
<b>Dalga uzunluğu</b>	625 nm
<b>Ayarlama</b>	270° potansiyometre

<sup>1)</sup> Ortalama dayanım ömrü: T<sub>U</sub> = +25 °C için 100.000 saat.

## Mekanik/Elektrik

<b>Gerilim kaynağı U<sub>B</sub></b>	24 V AC/DC ... 240 V AC/DC <sup>1)</sup>
<b>Sinyal taşıma</b>	< 10 %
<b>Güç tüketimi, verici</b>	≤ 2 VA
<b>Güç tüketimi, alıcı</b>	≤ 2,5 VA

<sup>1)</sup> +/- 10 %.

<sup>2)</sup> Endüktif veya kapasitif yük olduğunda kıvılcımların söndürülmesine yönelik uygun önlemler alınmalıdır.

<sup>3)</sup> Normalde açık/normalde kapalı oranında 1:1.

<sup>4)</sup> 0 °C altında kablo deforme edilmemelidir.

<sup>5)</sup> C = Parazitlenme palsini engelleme.

<sup>6)</sup> Anma gerilimi: 250 V AC.

<sup>7)</sup> DC besleme için besleme kaynağı ve sensör arasındaki kablo uzunluğu 30 m altında olmalıdır.

<sup>8)</sup> UL: 0 °C ... +50 °C.

<sup>9)</sup> Harici bir koruyucu gövde (örn. BEF-G10WSG, 2071960) kullanıldığında UL325 gerekliliklerini sağlar.

<b>Anahtarlama çıkışı</b>	Röle, Güvenli bir şekilde elektriksel olarak izole edilmiş SPDT <sup>2)</sup>
<b>Devre değiştirme gücü maks. (akım / gerilim)</b>	0,11 A (250 V DC) 3 A (30 V DC) 3 A (250 V AC)
<b>Tepki süresi</b>	≤ 10 ms
<b>Anahtarlama frekansı</b>	20 Hz <sup>3)</sup>
<b>Bağlantı tipi</b>	5 telli kablo, 2 m <sup>4)</sup>
<b>Kablo malzemesi</b>	Plastik, PVC
<b>Çapraz kablolama</b>	0,25 mm <sup>2</sup>
<b>Koruma devreleri</b>	C <sup>5)</sup>
<b>Koruma sınıfı</b>	II <sup>6)</sup>
<b>Ağırlık</b>	230 g
<b>Parazit yayını</b>	EN 61000-6-3 (2011-09) <sup>7)</sup>
<b>Gövde malzemesi</b>	Plastik, ABS/PMMA
<b>Koruma sınıfı</b>	IP67
<b>Röle için min. devre değiştirme döngüsü</b>	100,000 döngü (3 A)
<b>Elektromanyetik uyumluluk (EMV)</b>	EN 60947-5-2 EN 61000-6-3 (2011-09)
<b>Çalışma ortamı sıcaklığı</b>	-30 °C ... +60 °C <sup>8)</sup>
<b>Depo ortam sıcaklığı</b>	-40 °C ... +70 °C
<b>UL-dosya no.</b>	NRKH.E348498 & NRKH7.E348498
<b>Diğer standartlar</b>	UL325 <sup>9)</sup>

1) +/- 10 %.

2) Endüktif veya kapasitif yük olduğunda kıvılcımların söndürülmesine yönelik uygun önlemler alınmalıdır.

3) Normalde açık/normalde kapalı oranında 1:1.

4) 0 °C altında kablo deforme edilmemelidir.

5) C = Parazitlenme palsini engelleme.

6) Anma gerilimi: 250 V AC.

7) DC besleme için besleme kaynağı ve sensör arasındaki kablo uzunluğu 30 m altında olmalıdır.

8) UL: 0 °C ... +50 °C.

9) Harici bir koruyucu gövde (örn. BEF-G10WSG, 2071960) kullanıldığında UL325 gerekliliklerini sağlar.

## Emniyet tekniği parametreleri

<b>MTTF<sub>D</sub></b>	448 yıl
<b>DC<sub>avg</sub></b>	%0
<b>T<sub>M</sub> (kullanım ömrü)</b>	20 yıl

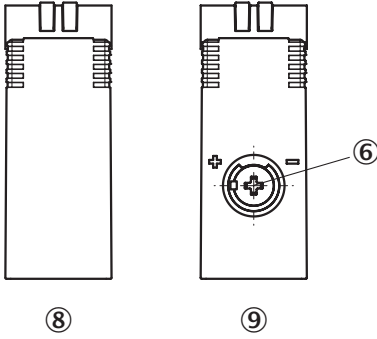
## Sınıflandırmalar

<b>ECLASS 5.0</b>	27270901
<b>ECLASS 5.1.4</b>	27270901
<b>ECLASS 6.0</b>	27270901
<b>ECLASS 6.2</b>	27270901
<b>ECLASS 7.0</b>	27270901
<b>ECLASS 8.0</b>	27270901
<b>ECLASS 8.1</b>	27270901

<b>ECLASS 9.0</b>	27270901
<b>ECLASS 10.0</b>	27270901
<b>ECLASS 11.0</b>	27270901
<b>ECLASS 12.0</b>	27270901
<b>ETIM 5.0</b>	EC002716
<b>ETIM 6.0</b>	EC002716
<b>ETIM 7.0</b>	EC002716
<b>ETIM 8.0</b>	EC002716
<b>UNSPSC 16.0901</b>	39121528

### Ayar olanakları

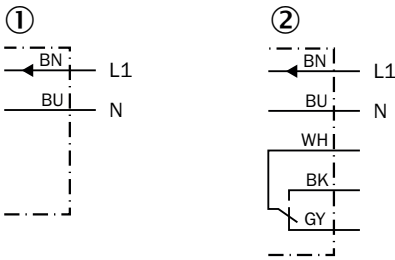
GSE10, AC/DC



- ⑥ Algılama mesafesi ayarı
- ⑧ Verici
- ⑨ Alıcı

### Bağlantı şeması

Cd-170

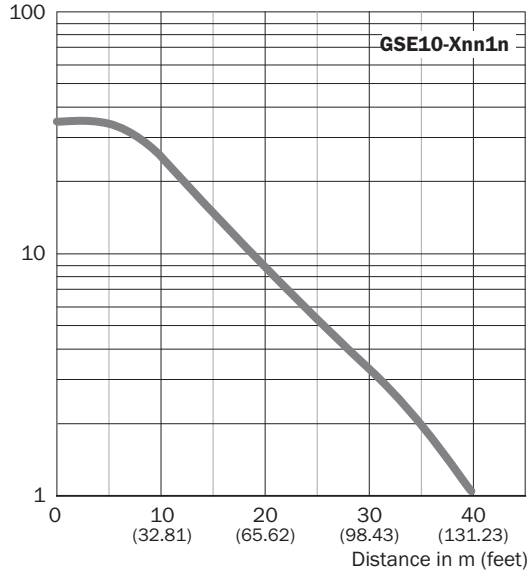


- ① Verici
- ② Alıcı

## Karakteristik eğri

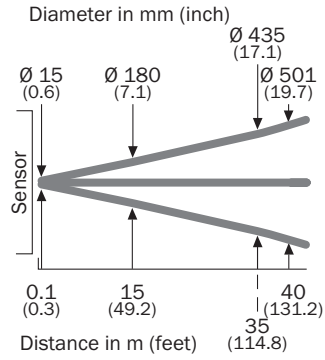
GSE10, kırmızı ışık

Operating reserve



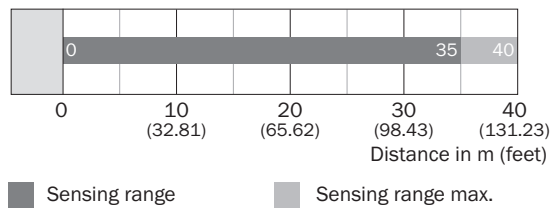
## Işık demeti çapı

GSE10, kırmızı ışık



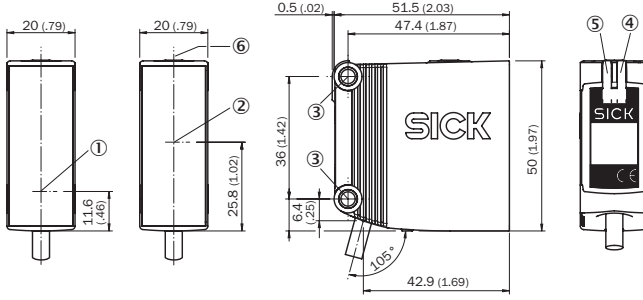
## Algılama mesafesi diyagramı

GSE10, kırmızı ışık



### Teknik çizim (Ölçüler mm cinsindedir)



GSE10, AC/DC, kablo



- ① Optik ekseninin merkezi, verici
- ② Alıcı optik eksen ortası
- ③ Sabitleme deliği, Ø 4,2 mm
- ④ Gösterge LED'i sarı: ışık alımı durumu
- ⑤ Gösterge LED'i yeşil: durum göstergesi

### Önerilen aksesuar

Diğer cihaz modelleri ve aksesuar → [www.sick.com/G10](http://www.sick.com/G10)

	Kısa açıklama	Tip	Stok no.
Evrensel sıkma sistemleri			
	G10 ve P250 reflektör için Q-Lock çubuk montaj sistemi, Basıncılı çinko döküm, Çinko kaplamalı çelik	BEF-KHSQ12R01	2071260
Diğer			
	<ul style="list-style-type: none"><li>• <b>Bağlantı türü A kafa:</b> Erkek konnektör, M12, 5 pin, düz, A kodlamalı</li><li>• <b>Açıklama:</b> Blendajsız, Kafa A: Erkek konnektör, M12, 5 pin, düz, ekransız, 4 mm ... 6 mm kablo çapı için Kafa B: -</li><li>• <b>Bağlantı tekniği:</b> Vidalı bağlantılar</li><li>• <b>Onaylı iletken enine kesiti:</b> ≤ 0,75 mm<sup>2</sup></li><li>• <b>Bilgi:</b> Feldbus tekniği için</li></ul>	STE-1205-G	6022083

## BİR BAKIŞTA SICK

SICK, endüstriyel uygulamalarda akıllı sensör ve sensör çözümleri konusunda lider üreticilerdendir. Eşsiz bir ürün ve hizmet yelpazesi; süreçlerin güvenli ve etkili şekilde kontrolünü, kişilerin kazalardan korunmasını ve çevreye verilen zararların önlenmesini sağlayan mükemmel temeli oluşturur.

Çok çeşitli branşlarda kapsamlı bilgi birikimine sahibiz ve süreçleriniz ile gerekliliklerinizi iyi biliyoruz. İşte bu sayede akıllı sensörlerle tam da müşterilerimizin ihtiyacı olanı teslim edebiliyoruz. Sistem çözümleri Avrupa, Asya ve Kuzey Amerika'da bulunan uygulama merkezlerinde müşteriye özel olarak test ve optimize edilir. Bütün bunlar bizi güvenilir bir tedarikçi ve ARGE ortağı haline getiriyor.

Kapsamlı hizmetlerimiz teklifimizi tamamlar: SICK Ömür Boyu servis hizmeti makinenin kullanım ömrü boyunca güvenlik ve verimlilik ile ilgili destek sağlar.

**Bu bizim için "Sensör Zekası"dır.**

## DÜNYA GENELİNDE HEMEN YAKININIZDA:

Bilgi almak ve diğer merkezler için → [www.sick.com](http://www.sick.com)