



# C4C-SA06010A10000

deTec

**CORTINAS FOTOELÉCTRICAS DE SEGURIDAD**

**SICK**  
Sensor Intelligence.



### Información sobre pedidos

deTec4 Core

Resolución	Alcance	Altura del campo de protección	Parte del sistema	Tipo	N.º de artículo
14 mm	10 m	600 mm	Emisor	C4C-SA06010A10000	1211471

Otros modelos del dispositivo y accesorios → [www.sick.com/deTec](http://www.sick.com/deTec)

Imagen aproximada



### Datos técnicos detallados

#### Características

<b>Subfamilia de productos</b>	deTec4 Core
<b>Aplicación</b>	Entorno industrial estándar
<b>Parte del sistema</b>	Emisor
<b>Receptor compatible</b>	1211472
<b>Resolución</b>	14 mm
<b>Alcance</b>	10 m
<b>Altura del campo de protección</b>	600 mm
<b>Ausencia de zonas ciegas</b>	Sí
<b>Sincronización</b>	Sincronización óptica
<b>Elementos suministrados</b>	Emisor

#### Características técnicas de seguridad

<b>Tipo</b>	Tipo 4 (IEC 61496-1)
<b>Nivel de integridad de seguridad</b>	SIL 3 (IEC 61508)
<b>Categoría</b>	4 (ISO 13849-1)
<b>Performance Level</b>	PL e (ISO 13849-1)
<b>PFH<sub>D</sub> (probabilidad media de un potencial riesgo por fallo a la hora)</b>	$3,7 \times 10^{-9}$
<b>TM (tiempo de uso)</b>	20 años (ISO 13849-1)
<b>Estado seguro en caso de fallo</b>	Como mínimo una salida conmutada segura (OSSD) se encuentra en estado de desconexión.

#### Funciones

<b>Diseñada para fines de protección</b>	✓
<b>Medición automática de la anchura del campo de protección</b>	✓

## Interfaz

<b>Conexión de sistema</b>	Conector macho M12 de 5 polos
Longitud del cable	150 mm
Diámetro del cable	4,3 mm
<b>Radio de curvatura del cable</b>	
Con tendido fijo	> 12 veces el diámetro del cable
En movimiento	> 15 veces el diámetro del cable
<b>Elementos de indicación</b>	LEDs

## Sistema eléctrico

<b>Clase de protección</b>	III (IEC 61140)
<b>Tensión de alimentación V<sub>s</sub></b>	24 V DC (19,2 V ... 28,8 V)
<b>Ondulación</b>	≤ 10 %
<b>Consumo de energía habitual</b>	1,2 W (DC)

## Sistema mecánico

<b>Dimensiones</b>	Véase el dibujo acotado
<b>Material de la carcasa</b>	Perfil de aluminio extruido

## Datos de ambiente

<b>Grado de protección</b>	IP65 (CEI 60529) IP67 (CEI 60529)
<b>Temperatura ambiente de servicio</b>	-30 °C ... +55 °C
<b>Temperatura de almacenamiento</b>	-30 °C ... +70 °C
<b>Humedad del aire</b>	15 % ... 95 %, sin condensación
<b>Resistencia a la fatiga por vibraciones</b>	5 ... 150 Hz, 3,5 mm / 1 g (EN 60068-2-6)
<b>Resistencia contra choques</b>	15 g / 6 ms (EN 60068-2-27)
<b>Clase</b>	3M4 (IEC TR 60721-4-3)

## Otros datos

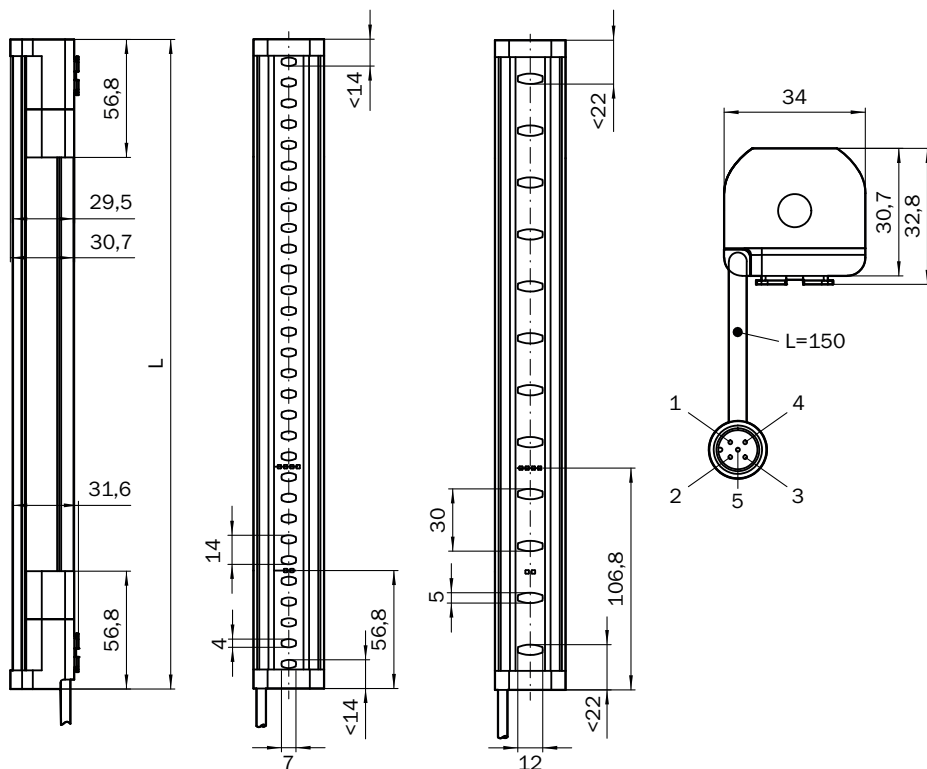
<b>Longitud de onda</b>	850 nm
<b>Tipo de luz</b>	Próximo al Infrarrojo (NIR), invisible

## Clasificaciones

<b>ECLASS 5.0</b>	27272704
<b>ECLASS 5.1.4</b>	27272704
<b>ECLASS 6.0</b>	27272704
<b>ECLASS 6.2</b>	27272704
<b>ECLASS 7.0</b>	27272704
<b>ECLASS 8.0</b>	27272704
<b>ECLASS 8.1</b>	27272704
<b>ECLASS 9.0</b>	27272704
<b>ECLASS 10.0</b>	27272704
<b>ECLASS 11.0</b>	27272704
<b>ECLASS 12.0</b>	27272704
<b>ETIM 5.0</b>	EC002549

<b>ETIM 6.0</b>	EC002549
<b>ETIM 7.0</b>	EC002549
<b>ETIM 8.0</b>	EC002549
<b>UNSPSC 16.0901</b>	46171620

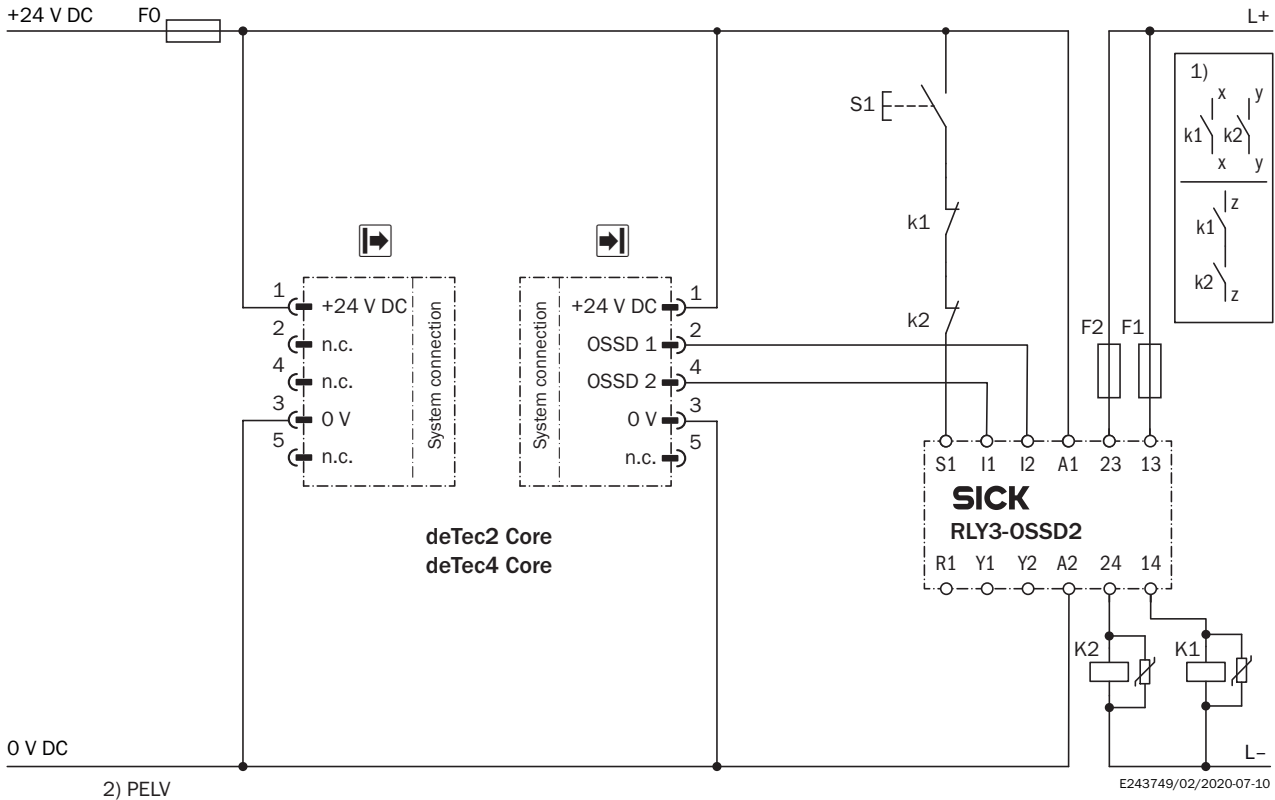
Esquema de dimensiones (Medidas en mm)



Altura del campo de protección	L
300 (11.81)	313 (12.32)
450 (17.72)	463 (18.23)
600 (23.62)	613 (24.13)
750 (29.53)	763 (30.04)
900 (35.43)	913 (35.94)
1,050 (41.34)	1,063 (41.85)
1,200 (47.24)	1,213 (47.76)
1,350 (53.15)	1,362 (53.62)
1,500 (59.06)	1,512 (59.53)
1,650 (64.96)	1,662 (65.43)
1,800 (70.87)	1,812 (71.34)
1,950 (76.77)	1,962 (77.24)
2,100 (82.68)	2,112 (83.15)

## Ejemplo de conmutación

Cortina fotoeléctrica de seguridad deTec4 Core conectada al relé de seguridad RLY3-OSSD2



### Task

Connection of a deTec4 Core safety light curtain to RLY3-OSSD2.

Operating mode: with restart interlock and external device monitoring.

### Function

When the protective field is clear, the OSSD1 and OSSD2 outputs carry voltage. The system can be switched on when K1 and K2 are in a fault-free de-energized position. The RLY3-OSSD2 is switched on by pressing S1 (pushbutton is pressed and released). The outputs (contacts 13-14 and 23-24) switch the K1 and K2 contactors on. When the protective field is interrupted, the OSSD1 and OSSD2 outputs switch the RLY3-OSSD2 off. Contactors K1 and K2 are switched off.

### Fault analysis

Cross-circuits and short-circuits of the OSSDs are recognized and lead to the locking status (lock-out). A malfunction with one of the K1 or K2 contactors is detected. The switch-off function is retained. In the event of manipulation (e.g., jamming) of the S1 pushbutton, the RLY3-OSSD2 will not re-enable the output current circuits.

### Comments

<sup>1)</sup> Output circuits: These contacts are to be connected to the controller such that, with the output circuit open, the dangerous state is disabled. For categories 4 and 3, the integration must be dual-channel (x/y paths). Single-channel integration in the control (z path) is only possible with a single-channel control and by taking the risk analysis into account.






These contacts must be incorporated into the control such that the dangerous state is brought to an end if the output circuit is open. For categories 4 and 3, they must be incorporated on dual-channels (x, y paths). Single-channel incorporation into the control (z path) is only possible with a singlechannel control and taking the risk analysis into account.

<sup>2)</sup> SELV/PELV safety extra-low voltage.

### Accesorios recomendados

Otros modelos del dispositivo y accesorios → [www.sick.com/deTec](http://www.sick.com/deTec)

	Descripción breve	Tipo	N.º de artículo
Otros			
	<ul style="list-style-type: none"> <li><b>Familia de productos:</b> Soportes</li> <li><b>Descripción:</b> Soporte QuickFix para 2 dispositivos (p. ej., emisor y receptor)</li> <li><b>Material:</b> Plástico</li> <li><b>Detalles:</b> Plástico</li> <li><b>Unidad de embalaje:</b> 4 unidades</li> </ul>	BEF-3SHABPKU4	2098710
	<ul style="list-style-type: none"> <li><b>Familia de productos:</b> Soportes</li> <li><b>Descripción:</b> Soporte FlexFix para 2 dispositivos (p. ej., emisor y receptor), alineable ± 15°, con tornillo M5</li> <li><b>Material:</b> Plástico</li> <li><b>Detalles:</b> Plástico</li> <li><b>Unidad de embalaje:</b> 4 unidades</li> </ul>	BEF-1SHABPKU4	2066614
	<ul style="list-style-type: none"> <li><b>Tipo de conexión cabezal A:</b> Conector hembra, M12, 5 pines, Con codificación A</li> <li><b>Tipo de conexión cabezal B:</b> Conector macho, M12, 5 pines, Con codificación A</li> <li><b>Tipo de conexión cabezal C:</b> Conector hembra, M12, 5 pines, Con codificación A</li> <li><b>Descripción:</b> Pieza en T para conectar al mismo tiempo el emisor y el receptor; distribuye el cable que viene del armario de distribución entre el emisor y el receptor</li> <li><b>Indicación:</b> 5 pines</li> </ul>	DSC-1205T000025KM0	6030664
	<ul style="list-style-type: none"> <li><b>Tipo de conexión cabezal A:</b> Conector hembra, M12, 5 pines, recto, Con codificación A</li> <li><b>Tipo de conexión cabezal B:</b> Conector macho, M12, 5 pines, recto, Con codificación A</li> <li><b>Tipo de señal:</b> Cable sensor/actuador</li> <li><b>Cable:</b> 2 m, De 5 hilos, PUR sin halógenos</li> <li><b>Descripción:</b> Cable sensor/actuador, sin apantallar</li> <li><b>Aplicación:</b> Zonas con lubricantes y aceites, Robots, Funcionamiento para cadenas de arrastre</li> </ul>	YF2A15-020UB5M2A15	2096009
	<ul style="list-style-type: none"> <li><b>Tipo de conexión cabezal A:</b> Conector hembra, M12, 5 pines, recto, Con codificación A</li> <li><b>Tipo de conexión cabezal B:</b> Extremo de cable abierto</li> <li><b>Tipo de señal:</b> Cable sensor/actuador</li> <li><b>Cable:</b> 2 m, De 5 hilos, PUR sin halógenos</li> <li><b>Descripción:</b> Cable sensor/actuador, sin apantallar</li> <li><b>Aplicación:</b> Zonas con lubricantes y aceites, Robots, Funcionamiento para cadenas de arrastre</li> </ul>	YF2A15-020UB5XLEAX	2095617
	<ul style="list-style-type: none"> <li><b>Tipo de conexión cabezal A:</b> Conector hembra, M12, 5 pines, recto, Con codificación A</li> <li><b>Tipo de conexión cabezal B:</b> Conector macho, M12, 5 pines, recto, Con codificación A</li> <li><b>Tipo de señal:</b> Cable sensor/actuador</li> <li><b>Cable:</b> 5 m, De 5 hilos, PUR sin halógenos</li> <li><b>Descripción:</b> Cable sensor/actuador, sin apantallar</li> <li><b>Aplicación:</b> Zonas con lubricantes y aceites, Robots, Funcionamiento para cadenas de arrastre</li> </ul>	YF2A15-050UB5M2A15	2096010
	<ul style="list-style-type: none"> <li><b>Tipo de conexión cabezal A:</b> Conector hembra, M12, 5 pines, recto, Con codificación A</li> <li><b>Tipo de conexión cabezal B:</b> Extremo de cable abierto</li> <li><b>Tipo de señal:</b> Cable sensor/actuador</li> <li><b>Cable:</b> 5 m, De 5 hilos, PUR sin halógenos</li> <li><b>Descripción:</b> Cable sensor/actuador, sin apantallar</li> <li><b>Aplicación:</b> Zonas con lubricantes y aceites, Robots, Funcionamiento para cadenas de arrastre</li> </ul>	YF2A15-050UB5XLEAX	2095618

	Descripción breve	Tipo	N.º de artículo
	<ul style="list-style-type: none"> <li>• <b>Tipo de conexión cabezal A:</b> Conector hembra, M12, 5 pines, recto, Con codificación n A</li> <li>• <b>Tipo de conexión cabezal B:</b> Conector macho, M12, 5 pines, recto, Con codificación n A</li> <li>• <b>Tipo de señal:</b> Cable sensor/actuador</li> <li>• <b>Cable:</b> 10 m, De 5 hilos, PUR sin halógenos</li> <li>• <b>Descripción:</b> Cable sensor/actuador, sin apantallar</li> <li>• <b>Aplicación:</b> Zonas con lubricantes y aceites, Robots, Funcionamiento para cadenas de arrastre</li> </ul>	YF2A15-100UB5M2A15	2096011
	<ul style="list-style-type: none"> <li>• <b>Tipo de conexión cabezal A:</b> Conector hembra, M12, 5 pines, recto, Con codificación n A</li> <li>• <b>Tipo de conexión cabezal B:</b> Extremo de cable abierto</li> <li>• <b>Tipo de señal:</b> Cable sensor/actuador</li> <li>• <b>Cable:</b> 10 m, De 5 hilos, PUR sin halógenos</li> <li>• <b>Descripción:</b> Cable sensor/actuador, sin apantallar</li> <li>• <b>Aplicación:</b> Zonas con lubricantes y aceites, Robots, Funcionamiento para cadenas de arrastre</li> </ul>	YF2A15-100UB5XLEAX	2095619
	Barra de comprobación de 14 mm	Barra de comprobación de 14 mm	2022599
Aparato de maniobra de seguridad			
	<ul style="list-style-type: none"> <li>• <b>Aplicaciones:</b> Unidad de evaluación</li> <li>• <b>Tipos de sensores compatibles:</b> Sensores de seguridad con OSSD</li> <li>• <b>Tipo de conexión:</b> Conector frontal con bornes de muelle</li> <li>• <b>Bloqueo de rearme:</b> Sí</li> <li>• <b>Control de contactor (EDM):</b> Integrado</li> <li>• <b>Salidas:</b> 2 Circuitos de disparo (seguros), 2 Salidas de aviso (no seguras), 1 Salida de pulso de test (no seguro)</li> <li>• <b>Anchura de caja:</b> 18 mm</li> </ul>	RLY3-OSSD200	1085344
	<ul style="list-style-type: none"> <li>• <b>Aplicaciones:</b> Unidad de evaluación</li> <li>• <b>Tipos de sensores compatibles:</b> Sensores de seguridad con OSSD</li> <li>• <b>Tipo de conexión:</b> Conector frontal con bornes de muelle</li> <li>• <b>Bloqueo de rearme:</b> Sí</li> <li>• <b>Control de contactor (EDM):</b> Integrado</li> <li>• <b>Salidas:</b> 3 Circuitos de disparo (seguros), 2 Salidas de aviso (no seguras), 1 Salida de pulso de test (no seguro)</li> <li>• <b>Anchura de caja:</b> 18 mm</li> </ul>	RLY3-OSSD300	1099969

## LO MÁS DESTACADO DE SICK

SICK es uno de los fabricantes líderes de sensores y soluciones de sensores inteligentes para aplicaciones industriales. Nuestro exclusivo catálogo de productos y servicios constituye la base perfecta para el control seguro y eficaz de procesos, para la protección de personas y para la prevención de accidentes y de daños medioambientales.

Nuestra amplia experiencia multidisciplinar nos permite conocer sus necesidades y procesos para ofrecer a nuestros clientes exactamente la clase de sensores inteligentes que necesitan. Contamos con centros de aplicación en Europa, Asia y Norteamérica, donde probamos y optimizamos las soluciones de sistemas específicas del cliente. Todo ello nos convierte en el proveedor y socio en el desarrollo de confianza que somos.

SICK LifeTime Services, nuestra completa oferta de servicios, garantiza la asistencia durante toda la vida útil de su maquinaria para que obtenga la máxima seguridad y productividad.

**Para nosotros, esto es “Sensor Intelligence”.**

## CERCA DE USTED EN CUALQUIER LUGAR DEL MUNDO:

Encontrará información detallada sobre todas las sedes y personas de contacto en nuestra página web: → [www.sick.com](http://www.sick.com)