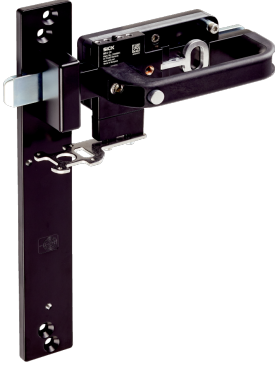


# MB1-BT20

MB1

MEKANİK SÜRGÜLER

**SICK**  
Sensor Intelligence.



## Sipariş bilgileri

Tip	Stok no.
MB1-BT20	1110750

Diğer cihaz modelleri ve aksesuar → [www.sick.com/MB1](http://www.sick.com/MB1)

## Ayrıntılı teknik bilgiler

### Özellikler

<b>Montaj toleransı (yatay)</b>	3 mm ... 30 mm
<b>Uygulama</b>	
Kilit açma düğmesi/ANSI uyumlu kilitleme mekanizması	✓
Kaçış sürgüsü	-
Kilit fonksiyonlu çerçeve plakası	✓
<b>Uygun olduğu yerler</b>	TR10 Lock güvenli kilitlemeli siviç
<b>Teslimat Kapsamı</b>	Kapı sürgüsü ünitesi TR10 Lock için çerçeve plakası Aktüatör montajı için adaptör (MB1-BRTR) Birlikte verilen adaptörün kurulumu için emniyet vidaları Montaj kılavuzu

### Mekanik

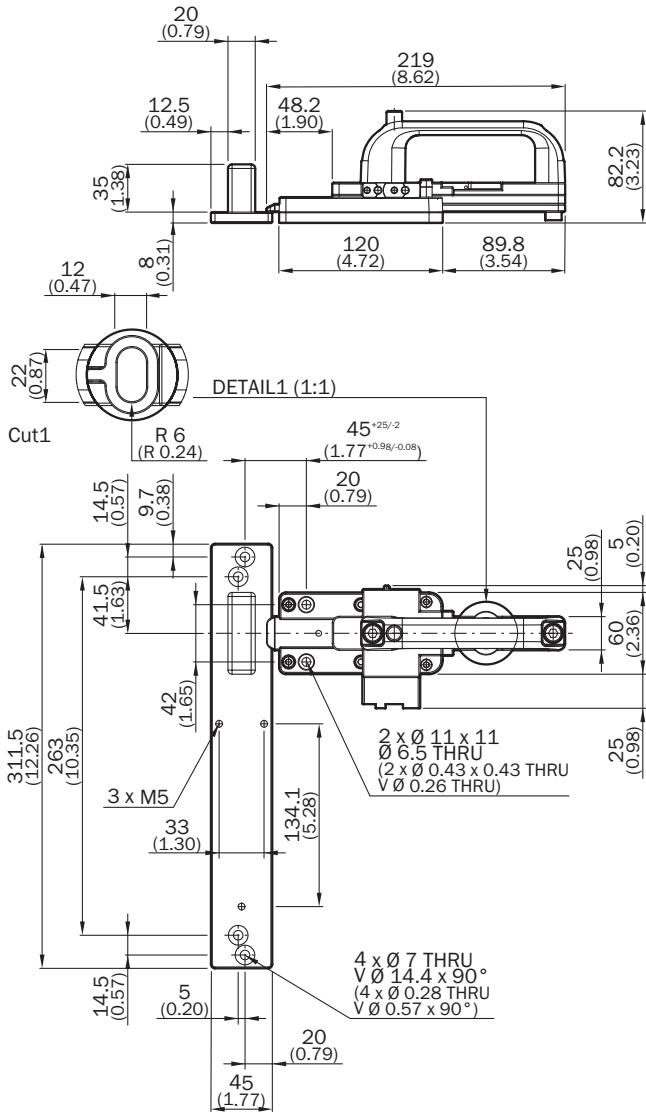
<b>Ağırlık</b>	1,5 kg
<b>Malzeme</b>	
Tutamak	VISTAL®
Kapı sürgüsü ünitesi	Çinko kaplamalı çelik
Sürgülü kızak, ana plaka, çerçeve plakası	Alüminyum (kaplamalı) Poliketon

### Sınıflandırmalar

<b>ECLASS 5.0</b>	27279202
<b>ECLASS 5.1.4</b>	27279202
<b>ECLASS 6.0</b>	27279202
<b>ECLASS 6.2</b>	27279202
<b>ECLASS 7.0</b>	27279202
<b>ECLASS 8.0</b>	27279202
<b>ECLASS 8.1</b>	27279202
<b>ECLASS 9.0</b>	27273701
<b>ECLASS 10.0</b>	27273701
<b>ECLASS 11.0</b>	27273701

<b>ECLASS 12.0</b>	27273701
<b>ETIM 5.0</b>	EC002594
<b>ETIM 6.0</b>	EC002594
<b>ETIM 7.0</b>	EC002594
<b>ETIM 8.0</b>	EC002594
<b>UNSPSC 16.0901</b>	31161606

Teknik çizim (Ölçüler mm cinsindedir)



## BİR BAKIŞTA SICK

SICK, endüstriyel uygulamalarda akıllı sensör ve sensör çözümleri konusunda lider üreticilerdendir. Eşsiz bir ürün ve hizmet yelpazesi; süreçlerin güvenli ve etkili şekilde kontrolünü, kişilerin kazalardan korunmasını ve çevreye verilen zararların önlenmesini sağlayan mükemmel temeli oluşturur.

Çok çeşitli branşlarda kapsamlı bilgi birikimine sahibiz ve süreçleriniz ile gerekliliklerinizi iyi biliyoruz. İşte bu sayede akıllı sensörlerle tam da müşterilerimizin ihtiyacı olanı teslim edebiliyoruz. Sistem çözümleri Avrupa, Asya ve Kuzey Amerika'da bulunan uygulama merkezlerinde müşteriye özel olarak test ve optimize edilir. Bütün bunlar bizi güvenilir bir tedarikçi ve ARGE ortağı haline getiriyor.

Kapsamlı hizmetlerimiz teklifimizi tamamlar: SICK Ömür Boyu servis hizmeti makinenin kullanım ömrü boyunca güvenlik ve verimlilik ile ilgili destek sağlar.

**Bu bizim için "Sensör Zekası"dır.**

## DÜNYA GENELİNDE HEMEN YAKININIZDA:

Bilgi almak ve diğer merkezler için → [www.sick.com](http://www.sick.com)