

DGS80B-TSLK02500

DGS80

ARTİMSAL ENKODER

SICK
Sensor Intelligence.



Resimler farklı olabilir



Sipariş bilgileri

Tip	Stok no.
DGS80B-TSLK02500	1118704

Diğer cihaz modelleri ve aksesuar → www.sick.com/DGS80

Ayrıntılı teknik bilgiler

Emniyet tekniği parametreleri

MTTF_D (tehlike oluşturan bir devre dışı kalma durumunda kadar ortalama süre)	518 yıl (EN ISO 13849-1) ¹⁾
--	--

¹⁾ Bu ürün standart bir üründür, makine direktiflerinde tanımlanmış güvenli komponent içermez. Yapı elemanlarının nominal yük bazlı hesaplaması, ortalama ortam sıcaklığı 40 °C, kullanım sıklığı 8760 h/a. Bütün elektronik devre dışı kalma durumları tehlikeli devre dışı kalma olarak kabul edilir. Ayrıntılı bilgi için bakınız Doküman No. 8015532.

Performans

Devir başına palsler	2.500
Ölçme adımı	90°, elektrik/palsler devir başına
Ölçüm sapması	± 15° elektrikli
Algılama derecesi	≤ 0,5 ± %15

Arayüzler

İletişim arayüzü	Artımlı
İletişim arayüzü ayrıntısı	HTL / Push pull
Sinyal kanalı sayısı	6 kanal
Başlatma süresi	< 50 ms
Çıkış frekansı	≤ 300 kHz
Yük akımı	≤ 40 mA, kanal başına
Çalışma akımı	≤ 50 mA (Yüksüz)
Güç tüketimi	≤ 0,85 W

Elektrik

Bağlantı tipi	Kablo, 8 telli, radyal, 1,5 m
Besleme Gerilimi	5 ... 30 V
Referans sinyali, konum	90°, elektrikli, A ve B ile mantıksal birleşim
Ters polarizasyon koruması	✓
Çıkışların kısa devre dayanımı	✓

Mekanik

Mekanik uygulama	Through hollow şaft
Mil çapı	30 mm ¹⁾
Flanş türü / tork desteği	Tork desteği 1 taraflı, uzun delik, delik dairesi yarıçapı 50 mm - 103 mm
Ağırlık	650 g
Mil malzemesi	Alüminyum
Flanş malzemesi	ZAMAC basınçlı döküm
Gövde malzemesi	ZAMAC basınçlı döküm
Kablo malzemesi	PUR
Malzeme, mil keçesi	FKM70
Malzeme, kablo rakoru	Pirinç, nikel kaplı
Çalışmaya başlama torku	6 Ncm (+20 °C)
İşletme torku	5 Ncm (+20 °C)
İzin verilen mil yükü	100 N (radyal) 100 N (düz)
Çalışma devir sayısı	≤ 3.600 min ⁻¹
Rotorun atalet momenti	408 gcm ²
Rulman dayanım ömrü	10 ⁹ devir

¹⁾ Mil ebatlarını 30 mm / 42 mm'nin altına indirmek için sıkma pensleri (mil küçültücü) aksesuar olarak temin edilebilir.

Ortam verileri

EMVC	EN 61000-6-2 ve EN 61000-6-3 uyarınca
Koruma sınıfı	IP65 (IEC 60529)
İzin verilen rölatif nem	98 % (Çiğlenmeye izin verilmez)
Çalışma sıcaklığı aralığı	-25 °C ... +85 °C
Depolama sıcaklığı aralığı	-25 °C ... +85 °C, Ambalajsız
Darbelere karşı direnç	250 g, 6 ms (EN 60068-2-27)
Titreşimlere karşı direnç	10 g, 5 Hz ... 2.000 Hz (EN 60068-2-6)

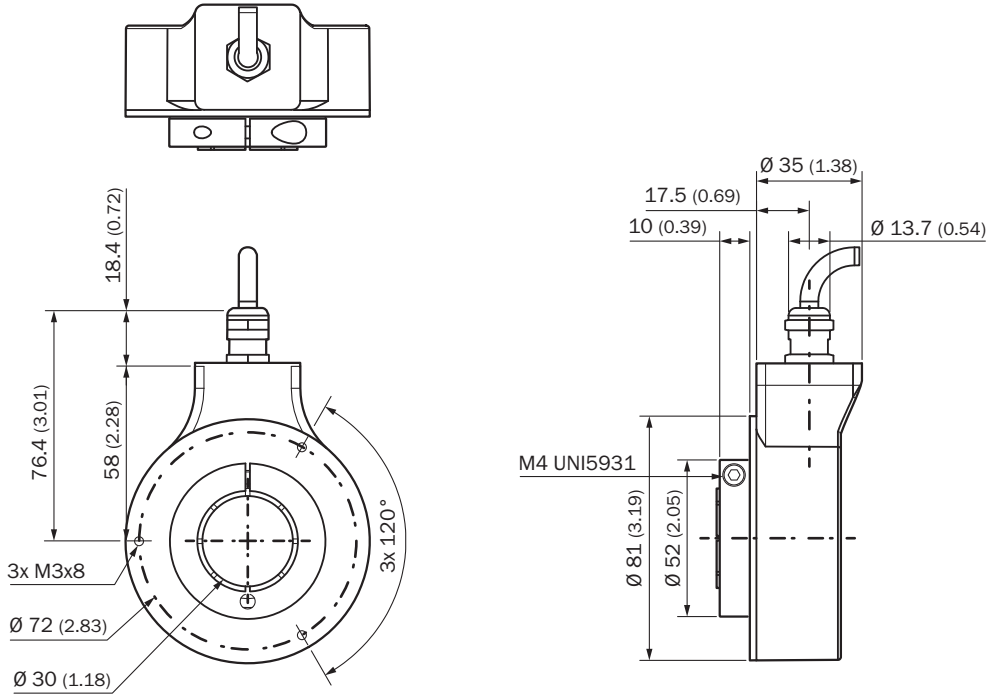
Sınıflandırmalar

ECLASS 5.0	27270501
ECLASS 5.1.4	27270501
ECLASS 6.0	27270590
ECLASS 6.2	27270590
ECLASS 7.0	27270501
ECLASS 8.0	27270501
ECLASS 8.1	27270501
ECLASS 9.0	27270501
ECLASS 10.0	27270501
ECLASS 11.0	27270501
ECLASS 12.0	27270501
ETIM 5.0	EC001486
ETIM 6.0	EC001486

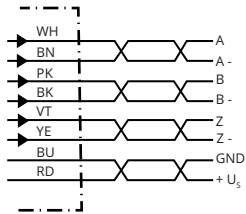
ETİM 7.0	EC001486
ETİM 8.0	EC001486
UNSPSC 16.0901	41112113

Teknik çizim (Ölçüler mm cinsindedir)

Delik büyüklüğü 30 mm, kablo



PIN yerleşimi



Damarların rengi (kablo bağlantısı)	PIN Erkek konnek- tör M12, 8 pinli	PIN Erkek konnek- tör M23, 12 pinli	PIN MS erkek kon- nektör: 10 pin	Sinyal	Açıklama
Kahverengi	1	6	H	A-	Sinyal hattı
Beyaz	2	5	A	A	Sinyal hattı
Siyah	3	1	I	B-	Sinyal hattı
Pembe	4	8	B	B	Sinyal hattı
Sarı	5	4	J	Z-	Sinyal hattı
Lila	6	3	C	Z	Sinyal hattı

Damarların rengi (kablo bağlantısı)	PIN Erkek konnektör M12, 8 pinli	PIN Erkek konnektör M23, 12 pinli	PIN MS erkek konnektör: 10 pin	Sinyal	Açıklama
Mavi	7	10	F	GND	Şasi bağlantısı
Kırmızı	8	12	D	+U _S	Besleme Gerilimi
-	-	2	E	N.c.	Bağlı değil
-	-	7	-	N.c.	Bağlı değil
-	-	-	G	Gövde	Gövde
-	-	9	-	N.c.	Bağlı değil
-	-	11	-	N.c.	Bağlı değil
Ekran				Ekran	Ekran, enkoder tarafında gövdeye bağlıdır

Önerilen aksesuar

Diğer cihaz modelleri ve aksesuar → www.sick.com/DGS80

	Kısa açıklama	Tip	Stok no.
Diğer			
	<ul style="list-style-type: none"> • Ürün ailesi: Tork destekleri • Açıklama: Tork desteği 1 taraflı, uzun delik, 115 mm • Detaylar: Paslanmaz çelik 1.4301 (AISI 304) • Teslimat Kapsamı: 1 x tork desteği, 3 x M3 vida, tork desteği için 1 x izolasyon pulu 	DGS80-TETHER-A	2122697
	<ul style="list-style-type: none"> • Ürün ailesi: Tork destekleri • Açıklama: Tork desteği 1 taraflı, uzun delik, 84 mm • Detaylar: Paslanmaz çelik 1.4301 (AISI 304) • Teslimat Kapsamı: 1 x tork desteği, 3 x M3 vida, tork desteği için 1 x izolasyon pulu 	DGS80-TETHER-B	2122698
	<ul style="list-style-type: none"> • Ürün segmenti: Şaft adaptasyonu • Ürün ailesi: Kavrama şaftları • Açıklama: Tork desteği 1 taraflı, uzun delik, 67 mm 	DGS80-TETHER-C	2135677
	<ul style="list-style-type: none"> • Ürün segmenti: Şaft adaptasyonu • Ürün ailesi: Sıkma pensleri • Açıklama: Through hollow şaft için sıkma pens, mil çapı 1", dış çap 30 mm 	SPZ-030-01Z-M	2123015
	<ul style="list-style-type: none"> • Ürün segmenti: Şaft adaptasyonu • Ürün ailesi: Sıkma pensleri • Açıklama: Through hollow şaft için sıkma pens, mil çapı 16 mm, dış çap 30 mm 	SPZ-030-016-M	2123016
	<ul style="list-style-type: none"> • Ürün segmenti: Şaft adaptasyonu • Ürün ailesi: Sıkma pensleri • Açıklama: Through hollow şaft için sıkma pens, mil çapı 18 mm, dış çap 30 mm 	SPZ-030-018-M	2123017
	<ul style="list-style-type: none"> • Ürün segmenti: Şaft adaptasyonu • Ürün ailesi: Sıkma pensleri • Açıklama: Through hollow şaft için sıkma pens, mil çapı 20 mm, dış çap 30 mm 	SPZ-030-020-M	2123018
	<ul style="list-style-type: none"> • Ürün segmenti: Şaft adaptasyonu • Ürün ailesi: Sıkma pensleri • Açıklama: Through hollow şaft için sıkma pens, mil çapı 24 mm, dış çap 30 mm 	SPZ-030-024-M	2123019
	<ul style="list-style-type: none"> • Ürün segmenti: Şaft adaptasyonu • Ürün ailesi: Sıkma pensleri • Açıklama: Through hollow şaft için sıkma pens, mil çapı 25 mm, dış çap 30 mm 	SPZ-030-025-M	2123020

	Kısa açıklama	Tip	Stok no.
	<ul style="list-style-type: none"> • Ürün segmenti: Şaft adaptasyonu • Ürün ailesi: Sıkma pensleri • Açıklama: Through hollow şaft için sıkma penci, mil çapı 28 mm, dış çap 30 mm 	SPZ-030-028-M	2123021
	<ul style="list-style-type: none"> • Ürün segmenti: Şaft adaptasyonu • Ürün ailesi: Sıkma pensleri • Açıklama: Through hollow şaft için sıkma penci, mil çapı 3/4", dış çap 30 mm 	SPZ-030-034Z-M	2123014
	<ul style="list-style-type: none"> • Ürün segmenti: Şaft adaptasyonu • Ürün ailesi: Sıkma pensleri • Açıklama: Through hollow şaft için sıkma penci, mil çapı 5/8", dış çap 30 mm 	SPZ-030-058Z-M	2123013
	<ul style="list-style-type: none"> • Ürün segmenti: Şaft adaptasyonu • Ürün ailesi: Sıkma pensleri • Açıklama: Through hollow şaft için sıkma penci, mil çapı 1/2", dış çap 30 mm 	SPZ-030-012Z-M	2142263
	<ul style="list-style-type: none"> • Bağlantı türü A kafa: Erkek konnektör, M12, 8 pin, düz, A kodlamalı • Sinyal türü: Artımlı • Kablo: CAT5, CAT5e • Açıklama: Artımlı, Blendajlı, Kafa A: Erkek konnektör, M12, 8 pin, düz, A kodlamalı, ekranlı, 4 mm ... 8 mm kablo çapı için Kafa B: - Çalışma sıcaklığı: -40 °C ... +85 °C • Bağlantı tekniği: Yalıtım deplasman konnektörünün hızlı bağlantısı • Onaylı iletken enine kesiti: 0,14 mm² ... 0,34 mm² 	STE-1208-GA01	6044892
	<ul style="list-style-type: none"> • Bağlantı türü A kafa: Erkek konnektör, M23, 12 pin, düz, A kodlamalı • Sinyal türü: HIPERFACE[®], SSI, Artımlı • Açıklama: HIPERFACE[®], SSI, Artımlı, Blendajlı, Merkezi sabitlemeli M23 dişi konnektör (kontrol panosu geçişi için) • Bağlantı tekniği: Lehim bağlantısı 	STE-2312-GX	6028548
	<ul style="list-style-type: none"> • Bağlantı türü A kafa: Erkek konnektör, M23, 12 pin, düz, A kodlamalı • Sinyal türü: HIPERFACE[®], SSI, Artımlı • Açıklama: HIPERFACE[®], SSI, Artımlı, Blendajlı, Kafa A: Erkek konnektör, M23, 12 pin, düz, 5,5 mm ... 10,5 mm kablo çapı için Kafa B: - Çalışma sıcaklığı: -40 °C ... +125 °C • Bağlantı tekniği: Lehim bağlantısı 	STE-2312-G01	2077273

BİR BAKIŞTA SICK

SICK, endüstriyel uygulamalarda akıllı sensör ve sensör çözümleri konusunda lider üreticilerdendir. Eşsiz bir ürün ve hizmet yelpazesi; süreçlerin güvenli ve etkili şekilde kontrolünü, kişilerin kazalardan korunmasını ve çevreye verilen zararların önlenmesini sağlayan mükemmel temeli oluşturur.

Çok çeşitli branşlarda kapsamlı bilgi birikimine sahibiz ve süreçleriniz ile gerekliliklerinizi iyi biliyoruz. İşte bu sayede akıllı sensörlerle tam da müşterilerimizin ihtiyacı olanı teslim edebiliyoruz. Sistem çözümleri Avrupa, Asya ve Kuzey Amerika'da bulunan uygulama merkezlerinde müşteriye özel olarak test ve optimize edilir. Bütün bunlar bizi güvenilir bir tedarikçi ve ARGE ortağı haline getiriyor.

Kapsamlı hizmetlerimiz teklifimizi tamamlar: SICK Ömür Boyu servis hizmeti makinenin kullanım ömrü boyunca güvenlik ve verimlilik ile ilgili destek sağlar.

Bu bizim için "Sensör Zekası"dır.

DÜNYA GENELİNDE HEMEN YAKININIZDA:

Bilgi almak ve diğer merkezler için → www.sick.com