



FX0-GPNT00010

Flexi Soft

GÜVENLİK KONTROLÖRÜ

SICK
Sensor Intelligence.

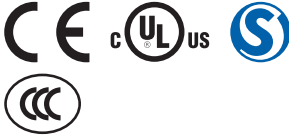


Sipariş bilgileri

| Fieldbus, endüstriyel ağ | Koruyucu boya | Tip | Stok no. |
|--------------------------|---------------|---------------|----------|
| PROFINET | ✓ | FX0-GPNT00010 | 1121597 |

Yüksek çevresel gereksinimler için koruyucu cila (ör. kükürt direnci).

Diğer cihaz modelleri ve aksesuar → www.sick.com/Flexi_Soft



Ayrıntılı teknik bilgiler

Özellikler

| | |
|---------------------------------|---|
| Modül | Gateway (Ağ geçidi) |
| Fieldbus, endüstriyel ağ | PROFINET, TCP/IP sockets |
| Konfigürasyon metodu | Yazılım üzerine (Flexi Soft Designer, Safe EFI-pro System: Safety Designer) |
| Özellik | Yüksek çevresel gereksinimler için koruyucu cila (ör. kükürt direnci). |

Arayüzler

| | |
|---------------------------------|---|
| Fieldbus, endüstriyel ağ | PROFINET, TCP/IP sockets |
| Entegre Ethernet Svici | Çarpı işaretli Ethernet kablosunun otomatik tanınması için Auto-MDI-X ile birlikte 3-kutup-katmanlı-2-kumanda-svici |
| Veri aktarma hızı | 10 Mbit/s, 10Base-T 100 Mbit/s, 100Base-T autosensing |
| Bağlantı tipi | 2 x dişi konektör, RJ-45 |

Elektriksel veriler

| | |
|----------------------------|---------------------|
| Koruma sınıfı | III (EN 61140) |
| Güç kaynağı | FLEXBUS+ üzerine |
| Dahili güç tüketimi | ≤ 3 W ¹⁾ |

¹⁾ FLEXBUS+ üzerine.

Mekanik veriler

| | |
|------------------------------|------------------------------|
| Boyutlar (G x Y x D) | 22,5 mm x 96,5 mm x 120,6 mm |
| Ağırlık | 125 g (± 10 %) |

Ortam verileri

| | |
|---------------------------------|-------------------|
| Koruma sınıfı | IP20 (EN 60529) |
| Çalışma ortamı sıcaklığı | -25 °C ... +55 °C |
| Depolama sıcaklığı | -25 °C ... +70 °C |

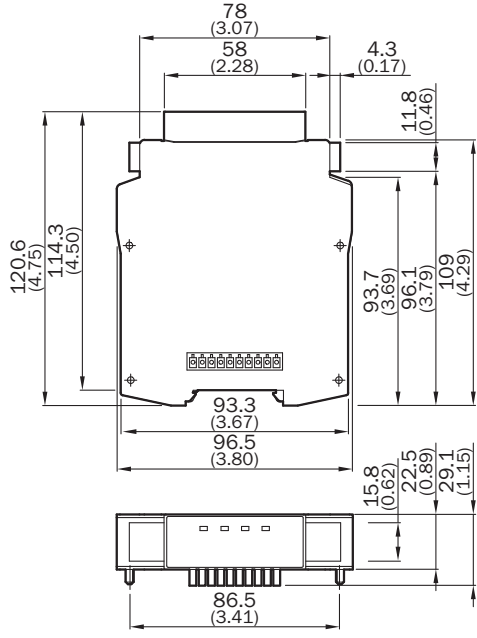
| | |
|---|--|
| Hava nemliliği | ≤ 95 %, yağışsız |
| Tek gaz direnci (sülfür dioksit) | 25 ppm, 21 gün, 25 °C (IEC 60068-2-42 - Kc) |
| Karışık gaz direnci | 100 ppb - H ₂ S 2000 ppb - NO ₂ 100 ppb - Cl ₂ 2.000 ppb - SO ₂ , 21 gün, 30 °C (IEC 60068-2-60 Ke) |

Sınıflandırmalar

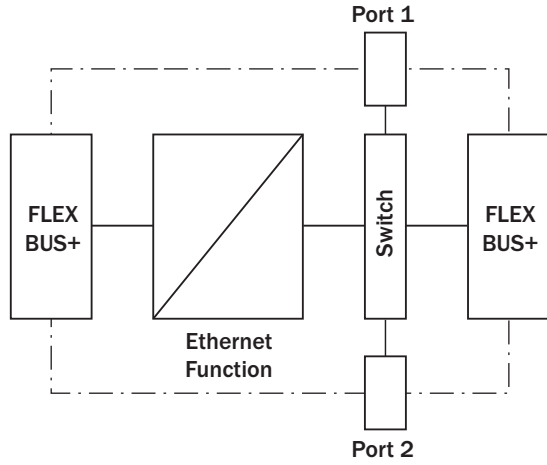
| | |
|-----------------------|----------|
| ECLASS 5.0 | 27243001 |
| ECLASS 5.1.4 | 27243101 |
| ECLASS 6.0 | 27243101 |
| ECLASS 6.2 | 27243101 |
| ECLASS 7.0 | 27243101 |
| ECLASS 8.0 | 27243101 |
| ECLASS 8.1 | 27243101 |
| ECLASS 9.0 | 27243101 |
| ECLASS 10.0 | 27243101 |
| ECLASS 11.0 | 27243101 |
| ECLASS 12.0 | 27243101 |
| ETIM 5.0 | EC001449 |
| ETIM 6.0 | EC001449 |
| ETIM 7.0 | EC001449 |
| ETIM 8.0 | EC001449 |
| UNSPSC 16.0901 | 32151705 |

Teknik çizim (Ölçüler mm cinsindedir)

FX0-GENT, FX0-GMOD, FX0-GPNT



Bağlantı şeması



Önerilen aksesuar

Diğer cihaz modelleri ve aksesuar → www.sick.com/Flexi_Soft

| | Kısa açıklama | Tip | Stok no. |
|---|---|-----------------|----------|
| Diğer | | | |
|  | <ul style="list-style-type: none">Yan ürün ailesi: SIM1000 FXÜrün kategorisi: Programlanabilen cihazlarDesteklenen ürünler: 2D ve 3D-LiDAR sensörleri, artımsal ve mutlak enkoder, Kamera tabanlı kod okuyucu, Sabit barkod okuyucular, RFID yazma/okuma cihazları, dep- lasman ölçüm sensörleri, fotoseller, Flexi Soft ana modülüİşlemci: NEON hızlandırmalı 2 çekirdekli ARM Cortex-A9 CPUAlet takımı: SICK API algoritmasıDiğer fonksiyonlar: I/O işlemleri için FPGABağlantılar: Klemens bloğu 1-4, Ethernet, FLEXBUS+Koruma sınıfı: IP20 | SIM1000-0P0B110 | 1097817 |
| Güvenlik anahtarlama anfileri | | | |
|  | <ul style="list-style-type: none">Uygulamalar: OSSD çıkışları için genişleme modülüUyumlu sensör tipleri: OSSD'li güvenlik sensörleriBağlantı tipi: Germe yaylı terminalli ön erkek konnektörTekrar çalışma kilidi: hayırKontaktör kontrolü (EDM): Yol üzerineÇıkışlar: 2 onay akım yolu (güvenli), 1 geri bildirim akım yolu (harici kontak gözlemle- me olarak kullanım için, güvenli değil)Gövde genişliği: 18 mm | RLY3-OSSD100 | 1085343 |
|  | <ul style="list-style-type: none">Uygulamalar: OSSD çıkışları için genişleme modülüUyumlu sensör tipleri: OSSD'li güvenlik sensörleriBağlantı tipi: Germe yaylı terminalli ön erkek konnektörTekrar çalışma kilidi: hayırKontaktör kontrolü (EDM): Yol üzerineÇıkışlar: 4 onay akım yolu (güvenli), 1 geri bildirim akım yolu (harici kontak gözlemle- me olarak kullanım için, güvenli değil), 1 diyagnostik akım yolu (güvenli değil)Gövde genişliği: 28 mm | RLY3-OSSD400 | 1099971 |

BİR BAKIŞTA SICK

SICK, endüstriyel uygulamalarda akıllı sensör ve sensör çözümleri konusunda lider üreticilerdendir. Eşsiz bir ürün ve hizmet yelpazesi; süreçlerin güvenli ve etkili şekilde kontrolünü, kişilerin kazalardan korunmasını ve çevreye verilen zararların önlenmesini sağlayan mükemmel temeli oluşturur.

Çok çeşitli branşlarda kapsamlı bilgi birikimine sahibiz ve süreçleriniz ile gerekliliklerinizi iyi biliyoruz. İşte bu sayede akıllı sensörlerle tam da müşterilerimizin ihtiyacı olanı teslim edebiliyoruz. Sistem çözümleri Avrupa, Asya ve Kuzey Amerika'da bulunan uygulama merkezlerinde müşteriye özel olarak test ve optimize edilir. Bütün bunlar bizi güvenilir bir tedarikçi ve ARGE ortağı haline getiriyor.

Kapsamlı hizmetlerimiz teklifimizi tamamlar: SICK Ömür Boyu servis hizmeti makinenin kullanım ömrü boyunca güvenlik ve verimlilik ile ilgili destek sağlar.

Bu bizim için "Sensör Zekası"dır.

DÜNYA GENELİNDE HEMEN YAKININIZDA:

Bilgi almak ve diğer merkezler için → www.sick.com