

YF8U14-C60UA3M8U14

Sensör/hareket elemanı bağlantısı

SICK
Sensor Intelligence.



Sipariş bilgileri

Tip	Stok no.
YF8U14-C60UA3M8U14	2096346

Diğer cihaz modelleri ve aksesuar → www.sick.com/Sensör_hareket_elemanı_bağlantısı



Ayrıntılı teknik bilgiler

Teknik bilgiler

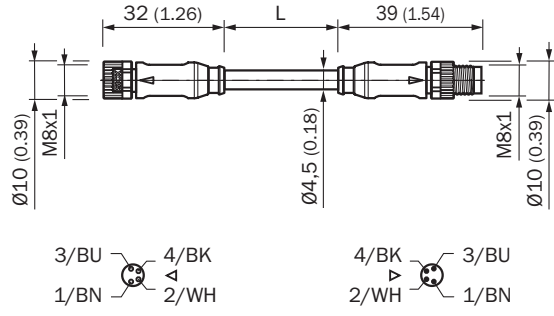
Bağlantı türü A kafa	Dişi konnektör, M8, 4 pin, düz, A kodlamalı
Bağlantı türü B kafa	Erkek konnektör, M8, 4 pin, düz, A kodlamalı
Konnektör kilitleme	Vidalanabilir bağlantı
Materyal, konnektör	TPU
Renk, konnektör	Siyah
Malzeme, tırtıllı somun	Basınçlı çinko döküm, nikel kaplı (dişi konnektör), pirinç (sarı), nikel kaplı (erkek konnektör)
Malzeme, conta	FKM
Sıkma torku	0,4 Nm
Anahtarlama genişliği	9
Kablo	0,6 m, 4 telli, PUR, halojensiz
Malzeme, muhafaza	PUR, halojensiz
Renk, muhafaza	Siyah
İletken çapı	4,5 mm
Çapraz kablolama	0,25 mm ²
Blendaj	Blendajsız
Bükme yarıçapı	Hareketli durumda > 10 x kablo çapı Sabit pozisyonda > 5 x kablo çapı Çekme zinciri çalışması > 10 x kablo çapı
Bükme periyotları	10.000.000
Nominal gerilim, boru hattı	300 V AC
Test gerilimi, boru hattı	2.500 V AC
Ölçüm gerilimi	50 V AC 60 V DC
Ölçülen darbe gerilimi	1,5 kV
Akım yükleme kapasitesi	4 A
Yol alma hızı	3 m/s
Ürün seyahat yolu	10 m
İvmelenme	≤ 10 m/s ²

Sinyal türü	Sensör/hareket elemanı bağlantısı
Burulma zorlanması	180° / 1 m
Burulma çevrimleri	2.000.000
Dakika başına çevrim	35
Uygulama alanı	Yağ/yağlama maddesi alanı Robot Çekme zinciri çalışması
Sertifikalar	UL
UL-dosya no.	E335179
Koruma sınıfı	IP65 / IP66K / IP67
Çalışma sıcaklığı	
Hareketli durumda	-25 °C ... +80 °C
Sabit pozisyonda	-40 °C ... +80 °C
Çekme zinciri çalışması	-25 °C ... +80 °C
Kafa	-25 °C ... +85 °C
Kirlenme derecesi	3
İzolasyon direnci	100 MΩ
Aşırı gerilim kategorisi	III
Geçiş direnci	30 mΩ
Termik dayanıklılık, boru hattı	UL 1581 uyarınca alev geciktirici, yatay alev testi/CSA FT2 / IEC 60332-1, IEC 60332-2-2

Sınıflandırmalar


ECLASS 5.0	19030312
ECLASS 5.1.4	19030312
ECLASS 6.0	27060304
ECLASS 6.2	27060304
ECLASS 7.0	27060304
ECLASS 8.0	27060304
ECLASS 8.1	27060304
ECLASS 9.0	27060304
ECLASS 10.0	27060304
ECLASS 11.0	27060304
ECLASS 12.0	27060304
ETIM 5.0	EC000830
ETIM 6.0	EC000830
ETIM 7.0	EC003249
ETIM 8.0	EC003249
UNSPSC 16.0901	26121604

Teknik çizim (Ölçüler mm cinsindedir)



Önerilen aksesuar

Diğer cihaz modelleri ve aksesuar → www.sick.com/Sensör_hareket_elemanı_bağlantısı

	Kısa açıklama	Tip	Stok no.
Diğer			
	<ul style="list-style-type: none">• Ürün ailesi: Montaj aksesuarları• Açıklama: SW9 için 0,4 Nm olarak kalibre edilmiş torka sahip M8 montaj anahtarı seti• Ambalaj birimi: 1 adet• Uygun olduğu yerler: M8 Standard	TOOL-TW04M08AF09	5337207

BİR BAKIŞTA SICK

SICK, endüstriyel uygulamalarda akıllı sensör ve sensör çözümleri konusunda lider üreticilerdendir. Eşsiz bir ürün ve hizmet yelpazesi; süreçlerin güvenli ve etkili şekildeki kontrolünü, kişilerin kazalardan korunmasını ve çevreye verilen zararların önlenmesini sağlayan mükemmel temeli oluşturur.

Çok çeşitli branşlarda kapsamlı bilgi birikimine sahibiz ve süreçleriniz ile gerekliliklerinizi iyi biliyoruz. İşte bu sayede akıllı sensörlerle tam da müşterilerimizin ihtiyacı olanı teslim edebiliyoruz. Sistem çözümleri Avrupa, Asya ve Kuzey Amerika'da bulunan uygulama merkezlerinde müşteriye özel olarak test ve optimize edilir. Bütün bunlar bizi güvenilir bir tedarikçi ve ARGE ortağı haline getiriyor.

Kapsamlı hizmetlerimiz teklifimizi tamamlar: SICK Ömür Boyu servis hizmeti makinenin kullanım ömrü boyunca güvenlik ve verimlilik ile ilgili destek sağlar.

Bu bizim için "Sensör Zekası"dır.

DÜNYA GENELİNDE HEMEN YAKININIZDA:

Bilgi almak ve diğer merkezler için → www.sick.com