



OD7000-11001032
OD7000

DEPLASMAN ÖLÇÜM SENSÖRLERİ

SICK
Sensor Intelligence.



Sipariş bilgileri

Tip	Stok no.
OD7000-11001032	6079492

Diğer cihaz modelleri ve aksesuar → www.sick.com/OD7000



Ayrıntılı teknik bilgiler

Özellikler

Ölçüm mesafesi	64 mm ... 74 mm
Ölçüm aralığı genişliği	10 mm
Ölçülen nesne	Doğal nesnelere
Çözünürlük	Düz 400 nm Lateral 16 µm
Doğrusallık	≥ 4 µm
Ölçüm kanalı sayısı	1
Işık kaynağı	LED görünür beyaz ışık
Işık türü	Görünür beyaz ışık
Özel görev	Tabaka kalınlığı ölçümü
LED risk grubu	Risk grubu 1 IEC 62471

Arayüzler

Seri	✓, RS-232, RS-422
Veri aktarma hızı	RS-232: maks. 1,8 MBaud, RS-422: maks. 10 MBaud
Ethernet	✓, TCP/IP
Veri aktarma hızı	100 Mbit/s
Dijital çıkış	
Adet	0

Elektrik

Gerilim kaynağı U_B	DC 24 V, ± 10 % ¹⁾
Güç tüketimi	4 W
Isınma süresi	30 min
Gösterge	3 Durum LED'leri
Koruma sınıfı	IP20 (IEC 60529)
Koruma sınıfı	III (IEC 61140)

¹⁾ Ayrı adaptörlü: AC 100 V ... 240 V, 50 Hz ... 60 Hz.

Elektrik güvenliği	IEC 61010
---------------------------	-----------

¹⁾ Ayrı adaptörü: AC 100 V ... 240 V, 50 Hz ... 60 Hz.

Mekanik

Boyutlar (G x Y x D)	95 mm x 106 mm x 95 mm
Ağırlık	500 g
Uzun optik lif	3 m
Bağlantı tipi	Dişi konnektör, RJ-45 Bağlantı şeridi, 9 pin

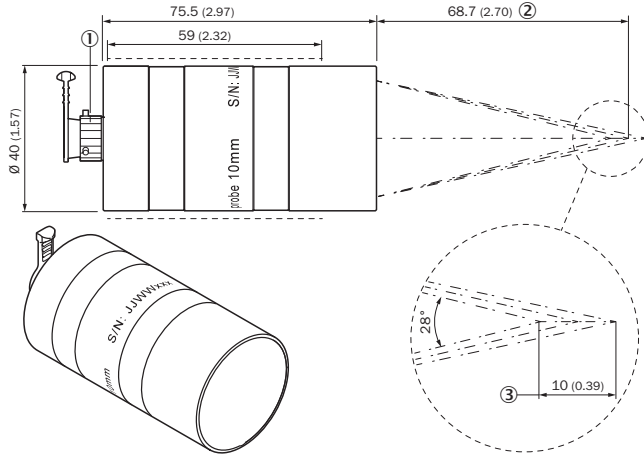
Ortam verileri

İşletim ortam sıcaklığı	0 °C ... +50 °C
Depo ortam sıcaklığı	-20 °C ... +70 °C
Bağıl nem (yoğuşmayan)	30 % ... 75 %
Elektromanyetik uyumluluk (EMV)	Parazit yayımı: EN 61326-1

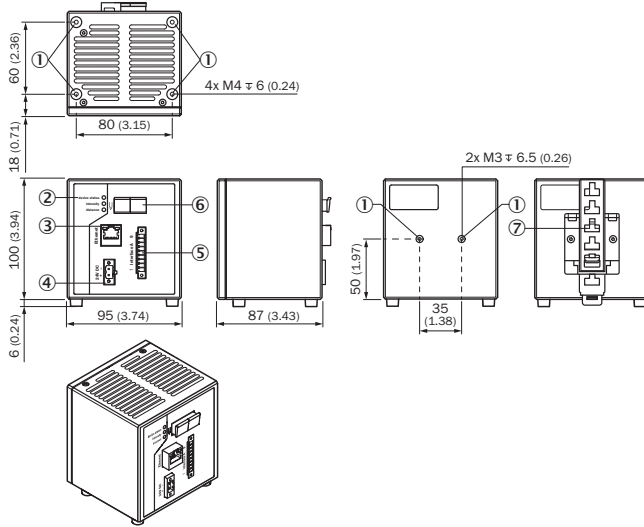
Sınıflandırmalar

ECLASS 5.0	27270801
ECLASS 5.1.4	27270801
ECLASS 6.0	27270801
ECLASS 6.2	27270801
ECLASS 7.0	27270801
ECLASS 8.0	27270801
ECLASS 8.1	27270801
ECLASS 9.0	27270801
ECLASS 10.0	27270801
ECLASS 11.0	27270801
ECLASS 12.0	27270916
ETIM 5.0	EC001825
ETIM 6.0	EC001825
ETIM 7.0	EC001825
ETIM 8.0	EC001825
UNSPSC 16.0901	41111613

Teknik çizim (Ölçüler mm cinsindedir)



- ① Optik fiber bağlantı
- ② Ortalama ölçüm aralığı (tipik)
- ③ Ölçüm mesafesi



- ① M4 montaj vida dişi
- ② Durum LED'leri
- ③ Ethernet bağlantısı
- ④ Gerilim kaynağı bağlantısı
- ⑤ Bağlantı şerit arayüzü A (seri arayüz RS422 / RS232, tetik)
- ⑥ Optik fiber bağlantı
- ⑦ Montaj rayı adaptörü

BİR BAKIŞTA SICK

SICK, endüstriyel uygulamalarda akıllı sensör ve sensör çözümleri konusunda lider üreticilerdendir. Eşsiz bir ürün ve hizmet yelpazesi; süreçlerin güvenli ve etkili şekilde kontrolünü, kişilerin kazalardan korunmasını ve çevreye verilen zararların önlenmesini sağlayan mükemmel temeli oluşturur.

Çok çeşitli branşlarda kapsamlı bilgi birikimine sahibiz ve süreçleriniz ile gerekliliklerinizi iyi biliyoruz. İşte bu sayede akıllı sensörlerle tam da müşterilerimizin ihtiyacı olanı teslim edebiliyoruz. Sistem çözümleri Avrupa, Asya ve Kuzey Amerika'da bulunan uygulama merkezlerinde müşteriye özel olarak test ve optimize edilir. Bütün bunlar bizi güvenilir bir tedarikçi ve ARGE ortağı haline getiriyor.

Kapsamlı hizmetlerimiz teklifimizi tamamlar: SICK Ömür Boyu servis hizmeti makinenin kullanım ömrü boyunca güvenlik ve verimlilik ile ilgili destek sağlar.

Bu bizim için "Sensör Zekası"dır.

DÜNYA GENELİNDE HEMEN YAKININIZDA:

Bilgi almak ve diğer merkezler için → www.sick.com