



FTMG-ESD15AXX

FTMg

AKIŞ SENSÖRLERİ

SICK
Sensor Intelligence.



Resimler farklı olabilir



Sipariş bilgileri

Tip	Stok no.
FTMG-ESD15AXX	1100214

Diğer cihaz modelleri ve aksesuar → www.sick.com/FTMg

Ayrıntılı teknik bilgiler

Özellikler

Ölçüm prensibi	Kalorimetrik (akış, sıcaklık), piezorezistif (basınç)
Ortam	Basıncılı hava (hava kalitesi ISO 8573-1:2010 [3:4:4]), Argon, azot, karbon dioksit
Ölçülen parametreler	Şasi, Hacim, Kütle akış, Debi, enerji, Akış hızı, basınç, Sıcaklık
Ölçüm borusu anma boyutu	DN 15
Ölçüm mesafesi	Standart 5,3 l/min ... 1.060,3 l/min ¹⁾ 0,5 m/s ... 100 m/s ¹⁾ Gelişmiş 1.060,3 l/min ... 1.590,4 l/min ¹⁾ 100 m/s ... 150 m/s ¹⁾
Proses sıcaklığı	-20 °C ... +60 °C
Proses basıncı	0 bar ... 16 bar
İletişim arayüzü	MQTT OPC UA
Sıcaklık ölçümü	✓
Basınç ölçümü	✓
Gösterge	✓ 128 x 128 Piksel, döndürülebilir OLED ekranla (90°'lik adımlar) ve 4 tuşla ayarlama

¹⁾ DIN 1343 uyarınca referans koşullar (1.013 mbar atmosferik basınç, 0 °C basınçlı hava sıcaklığı).

Performans

Ölçüm hassasiyeti	Standart ± 3 % ölçüm aralığı sın değerinden ölçüm değerinin + % 0,3'ü (gelişmiş ölçüm aralığı) ¹⁾ Gelişmiş ± 8 % ölçüm aralığı sın değerinden ölçüm değerinin + % 1'i (gelişmiş ölçüm aralığı) ¹⁾
--------------------------	--

¹⁾ Ölçüm sırasındaki referans koşullar: Ölçüm koşulları: ISO 8573-1:2010 [3:4:4] uyarınca veya daha iyi hava; statik basınç = 7 ± 0,2 bar (mutlak); Madde sıcaklığı 22 ± 3 °C; düz giriş yolu > 250xDN; müşteri tarafından parametrelendirilebilen ortalama değer filtresi: 10 saniye/Ortam koşulları: Ortam sıcaklığı 15 °C ... 25 °C; Ortam basıncı: 1.013 mbar/dijital arayüz üzerinden ölçüm değeri.²⁾ Akış, ölçüm aralığı son değerinin ≥%10'u ise (standart ölçüm mesafesi).³⁾ DIN EN 61298-2 uyarınca en uygun düz çizgi değerlendirmesi.

Tekrarlanabilirlik	$\pm 1,5$ % Ölçüm değerinden ¹⁾
Tepki süresi	< 0,3 s
Sıcaklık ölçümü	
Ölçüm hassasiyeti (sıcaklık)	± 2 °C ²⁾
Tekrarlanabilirlik (sıcaklık)	$\pm 0,5$ °C ²⁾
Basınç ölçümü	
Ölçüm hassasiyeti (basınç)	$\pm 1,5$ % ölçüm aralığı son değerinin ³⁾
Doğrusalsızlık (basınç)	$\pm 0,5$ % ölçüm mesafesinin ³⁾
Tekrarlama hassasiyeti (basınç)	$\pm 0,2$ % ölçüm mesafesinin ³⁾

¹⁾ Ölçüm sırasındaki referans koşullar: Ölçüm koşulları: ISO 8573-1:2010 [3:4:4] uyarınca veya daha iyi hava; statik basınç = $7 \pm 0,2$ bar (mutlak); Madde sıcaklığı 22 ± 3 °C; düz giriş yolu > 250xDN; müşteri tarafından parametrelendirilebilen ortalama değer filtresi: 10 saniye/Ortam koşulları: Ortam sıcaklığı 15 °C ... 25 °C; Ortam basıncı: 1.013 mbar/dijital arayüz üzerinden ölçüm değeri.

²⁾ Akış, ölçüm aralığı son değerinin ≥ 10 'u ise (standart ölçüm mesafesi).

³⁾ DIN EN 61298-2 uyarınca en uygun düz çizgi değerlendirilmesi.

Elektrik

Güç tüketimi	< 5 W
Başlatma süresi	≤ 10 s
Koruma sınıfı	III
Bağlantı tipi	M12 x 1 yuvarlak konnektör, 8 pin, X kodlamalı
Çıkış sinyali	OPC UA, MQTT, entegre Web sunucusu
MTTF	> 100 yıl
Standart iletişim	IEEE802.3 Clause 25 (100BaseTx); 100 Mbit/sn
Standart besleme	IEEE802.3af uyarınca Power over Ethernet
Güç sınıfı	Class 0; acc. IEEE802.3af Powered Device < 13 W
Gerilim kaynağı modu	Mod A ve Mod B

Mekanik

Proses bağlantısı	G ½ (DIN ISO 228-1 uyarınca)
Malzemeye temas eden kısımlar	Prob: Paslanmaz çelik 1.4305, PA6; Conta: FKM (Viton®); Ölçüm kanalı: Alüminyum
Gövde malzemesi	PC+ABS, PA66+PA6I GF50, PC, TPE, paslanmaz çelik 1.4301
Koruma sınıfı	IP65/IP67 (IEC 60529 uyarınca) ¹⁾
Ağırlık	Yakl. 805 g

¹⁾ UL testi yapılmamıştır.

Ortam verileri

Çalışma ortamı sıcaklığı	-20 °C ... +60 °C ¹⁾
Depo ortam sıcaklığı	-40 °C ... +85 °C

¹⁾ UL onayı uyarınca: Kirlenme derecesi 3 (UL61010-1: 2012-05); Nem: 31 °C'ye kadar sıcaklıklarda %80, Kurulum yüksekliği: deniz seviyesinin maks. 3.000 m üzerinde.

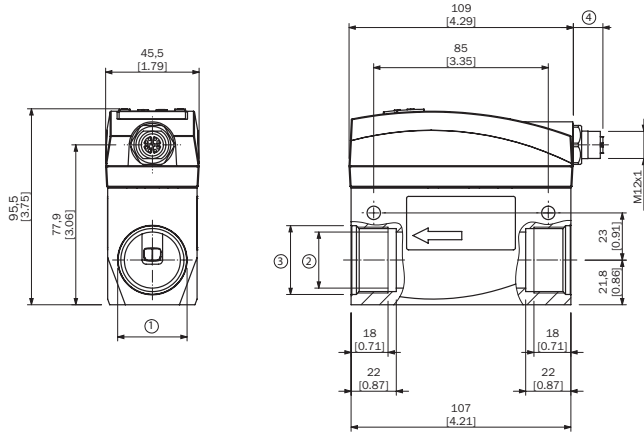
Sınıflandırmalar

ECLASS 5.0	27200403
ECLASS 5.1.4	27200403
ECLASS 6.0	27200403

ECLASS 6.2	27200403
ECLASS 7.0	27200403
ECLASS 8.0	27200403
ECLASS 8.1	27200403
ECLASS 9.0	27200403
ECLASS 10.0	27200403
ECLASS 11.0	27200403
ECLASS 12.0	27200403
ETIM 5.0	EC002580
ETIM 6.0	EC002580
ETIM 7.0	EC002580
ETIM 8.0	EC002580
UNSPSC 16.0901	41112501

Teknik çizim (Ölçüler mm cinsindedir)

DN15, DN20, DN25; Ölçü birimi: mm (inç), Ondalık işareti: Nokta



Type	DN	1	2	3	4	5	6	7	8
FTMG-ISD08AXX	08	G 1/4	Ø 8.8	Ø 13.5	18.5	17.5	20.3	70.9	88.5
FTMG-ESD08AXX	08	G 1/4	Ø 8.8	Ø 13.5	13.4	17.5	20.3	70.9	88.5
FTMG-ISD08AXC	08	G 1/4	Ø 8.8	Ø 13.5	18.5	17.5	20.3	70.9	88.5
FTMG-ESD08AXC	08	G 1/4	Ø 8.8	Ø 13.5	13.4	17.5	20.3	70.9	88.5
FTMG-ISD15AXX	15	G 1/2	Ø 16.1	Ø 20.0	18.5	21.8	23.0	77.9	95.5
FTMG-ESD15AXX	15	G 1/2	Ø 16.1	Ø 20.0	13.4	21.8	23.0	77.9	95.5
FTMG-ISD15AXC	15	G 1/2	Ø 16.1	Ø 20.0	18.5	21.8	23.0	77.9	95.5
FTMG-ESD15AXC	15	G 1/2	Ø 16.1	Ø 20.0	13.4	21.8	23.0	77.9	95.5
FTMG-ISD20AXX	20	G 3/4	Ø 21.7	Ø 27.5	18.5	21.8	23.0	77.9	95.5
FTMG-ESD20AXX	20	G 3/4	Ø 21.7	Ø 27.5	13.4	21.8	23.0	77.9	95.5
FTMG-ISD20AXC	20	G 3/4	Ø 21.7	Ø 27.5	18.5	21.8	23.0	77.9	95.5
FTMG-ESD20AXC	20	G 3/4	Ø 21.7	Ø 27.5	13.4	21.8	23.0	77.9	95.5
FTMG-ISD25AXX	25	G 1	Ø 27.3	Ø 33.5	18.5	21.8	23.0	77.9	95.5

Type	DN	1	2	3	4	5	6	7	8
FTMG-ESD25AXX	25	G 1	Ø 27.3	Ø 33.5	13.4	21.8	23.0	77.9	95.5
FTMG-ISD25AXC	25	G 1	Ø 27.3	Ø 33.5	18.5	21.8	23.0	77.9	95.5
FTMG-ESD25AXC	25	G 1	Ø 27.3	Ø 33.5	13.4	21.8	23.0	77.9	95.5

BİR BAKIŞTA SICK

SICK, endüstriyel uygulamalarda akıllı sensör ve sensör çözümleri konusunda lider üreticilerdendir. Eşsiz bir ürün ve hizmet yelpazesi; süreçlerin güvenli ve etkili şekilde kontrolünü, kişilerin kazalardan korunmasını ve çevreye verilen zararların önlenmesini sağlayan mükemmel temeli oluşturur.

Çok çeşitli branşlarda kapsamlı bilgi birikimine sahibiz ve süreçleriniz ile gerekliliklerinizi iyi biliyoruz. İşte bu sayede akıllı sensörlerle tam da müşterilerimizin ihtiyacı olanı teslim edebiliyoruz. Sistem çözümleri Avrupa, Asya ve Kuzey Amerika'da bulunan uygulama merkezlerinde müşteriye özel olarak test ve optimize edilir. Bütün bunlar bizi güvenilir bir tedarikçi ve ARGE ortağı haline getiriyor.

Kapsamlı hizmetlerimiz teklifimizi tamamlar: SICK Ömür Boyu servis hizmeti makinenin kullanım ömrü boyunca güvenlik ve verimlilik ile ilgili destek sağlar.

Bu bizim için "Sensör Zekası"dır.

DÜNYA GENELİNDE HEMEN YAKININIZDA:

Bilgi almak ve diğer merkezler için → www.sick.com