



# M20E-02250A221

M2000 RES/EDM

**BARRERAS FOTOELÉCTRICAS DE SEGURIDAD MULTHAZ**

**SICK**  
Sensor Intelligence.



Imagen aproximada



### Información sobre pedidos

Número de haces	Distancia entre haces o resolución	Parte del sistema	Tipo	N.º de artículo
2	500 mm	Receptor	M20E-02250A221	1018206

Indicaciones importantes: 1) En lo relativo a la instalación como pieza de repuesto: según la Directiva de máquinas 2006/42/CE, artículo 1, aptdo. (2a), este dispositivo de tipo 2 solo puede usarse como pieza de repuesto para dispositivos PL d / SIL2 idénticos dentro de la UE si la máquina ha sido comercializada con anterioridad al 10/05/2015. Adjunte esta indicación a la documentación de su máquina. En caso de vender la máquina, esta indicación deberá transmitirse al comprador correspondiente. 2) En lo referente a la instalación en máquinas nuevas: debido a la modificación de la norma EN/IEC 61496-1, este dispositivo de tipo 2 solo puede instalarse a partir del 10/05/2015 en las máquinas nuevas hasta PL c / SIL1.

Otros modelos del dispositivo y accesorios → [www.sick.com/M2000\\_RES\\_EDM](http://www.sick.com/M2000_RES_EDM)

### Datos técnicos detallados

#### Características técnicas de seguridad

<b>Tipo</b>	Tipo 2 (IEC 61496-1)
<b>Nivel de integridad de seguridad</b>	SIL 1 (IEC 61508)
<b>Categoría</b>	Categoría 2 (EN ISO 13849)
<b>Índice de prueba (interna)</b>	13 /s (EN ISO 13849) <sup>1)</sup>
<b>Índice de demanda máximo</b>	≤ 8 min <sup>-1</sup> (EN ISO 13849) <sup>2)</sup>
<b>Performance Level</b>	PL c (EN ISO 13849)
<b>PFH<sub>D</sub> (probabilidad media de un potencial riesgo por fallo a la hora)</b>	6,6 x 10 <sup>-9</sup> (EN ISO 13849)
<b>TM (tiempo de uso)</b>	20 años (EN ISO 13849)
<b>Estado seguro en caso de fallo</b>	Como mínimo una salida conmutada segura (OSSD) se encuentra en estado de desconexión.

<sup>1)</sup> Test interno. Cuando se realiza un test externo no se debe sobrepasar la velocidad de test.

<sup>2)</sup> Entre dos requerimientos de una reacción de seguridad del dispositivo, deben efectuarse como mínimo 100 pruebas internas o externas.

#### Funciones

<b>Codificación de haces</b>	✓
<b>Bloqueo de rearme</b>	✓

#### Interfaz

<b>Conexión de sistema</b>	
Sección del conductor	1 mm <sup>2</sup>
<b>Tipo de configuración</b>	Mediante cableado de conexiones
<b>Elementos de indicación</b>	LEDs Indicador de 7 segmentos

#### Datos eléctricos

<b>Clase de protección</b>	III (IEC 61140)
----------------------------	-----------------

<sup>1)</sup> De conformidad con EN 60204-1, la fuente de alimentación externa debe soportar un corte breve de 20 ms en la red eléctrica. Entre sus accesorios, SICK dispone de fuentes de alimentación apropiadas.

<b>Tensión de alimentación <math>V_s</math></b>	24 V DC (19,2 V DC ... 28,8 V DC) <sup>1)</sup>
<b>Salidas conmutadas seguras (OSSD)</b>	2 semiconductores PNP, a prueba de cortocircuitos, con supervisión de cortocircuitos entre las salidas de conmutación

<sup>1)</sup> De conformidad con EN 60204-1, la fuente de alimentación externa debe soportar un corte breve de 20 ms en la red eléctrica. Entre sus accesorios, SICK dispone de fuentes de alimentación apropiadas.

#### Datos mecánica

<b>Dimensiones</b>	Véase el dibujo acotado
<b>Sección de la caja</b>	48 mm x 40 mm

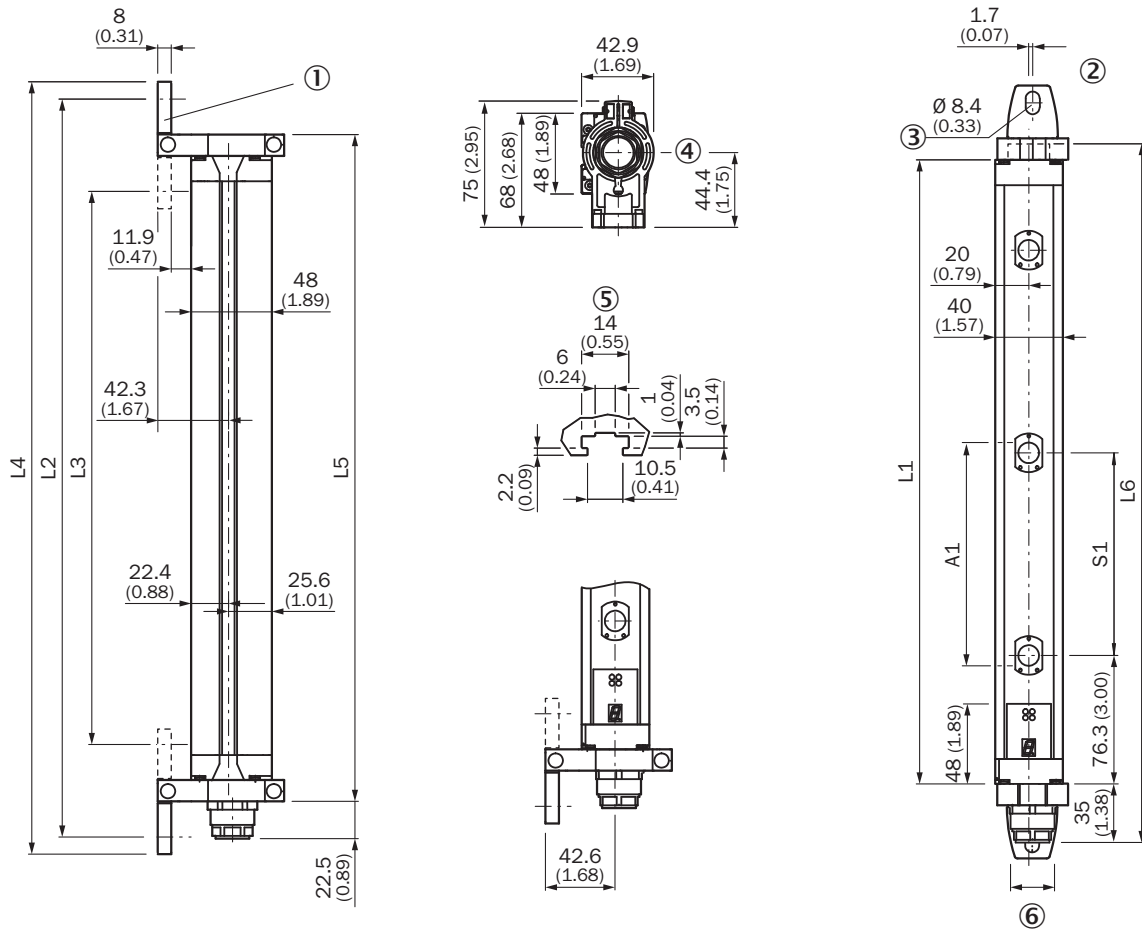
#### Datos de ambiente

<b>Grado de protección</b>	IP65 (EN 60529)
<b>Humedad del aire</b>	15 % ... 95 %, sin condensación
<b>Resistencia contra choques</b>	10 g, 16 ms (CEI 60068-2-29)

#### Clasificaciones

<b>ECLASS 5.0</b>	27272703
<b>ECLASS 5.1.4</b>	27272703
<b>ECLASS 6.0</b>	27272703
<b>ECLASS 6.2</b>	27272703
<b>ECLASS 7.0</b>	27272703
<b>ECLASS 8.0</b>	27272703
<b>ECLASS 8.1</b>	27272703
<b>ECLASS 9.0</b>	27272703
<b>ECLASS 10.0</b>	27272703
<b>ECLASS 11.0</b>	27272703
<b>ECLASS 12.0</b>	27272703
<b>ETIM 5.0</b>	EC001832
<b>ETIM 6.0</b>	EC001832
<b>ETIM 7.0</b>	EC001832
<b>ETIM 8.0</b>	EC001832
<b>UNSPSC 16.0901</b>	46171620



Esquema de dimensiones (Medidas en mm)



			L1	L2	L3	L4	L5	L6
2	500	-	630	697	588	718	655	675
3	400	-	931	998	888	1.019	956	976
4	300	-	1.031	1.098	989	1.119	1.056	1.076
6	-	170	916	983	874	1.004	941	960
7	-	170	1.073	1.140	1.031	1.161	1.098	1.118
8	-	116	851	919	809	939	877	896
8	-	170	1.231	1.298	1.189	1.319	1.256	1.275
9	-	170	1.388	1.455	1.346	1.476	1.413	1.433

## Accesorios recomendados

Otros modelos del dispositivo y accesorios → [www.sick.com/M2000\\_RES\\_EDM](http://www.sick.com/M2000_RES_EDM)

	Descripción breve	Tipo	N.º de artículo
<b>Dispositivos auxiliares de alineación</b>			
	Láser de alineación para distintos tipos de sensor, clase de láser 2 (IEC 60825): ¡no mirar el haz!, 19 mm x 67,3 mm x 66,9 mm	AR60	1015741
	Adaptador AR60 para sección de carcasa de 48 mm x 40 mm	Adaptador AR60, 48x40	4032461
	Adaptador AR60 para sección de carcasa de 48 mm x 40 mm en columna de dispositivos PU3H	Adaptador AR60, 48x40, PU3H	4056731
<b>Escuadra y placas de fijación</b>			
	4 unidades, Kit de fijación 1, escuadra de soporte, rígido, en forma de L, con tornillos de fijación y arandelas incluidos	BEF-3WNGBAST4	7021352
<b>Soportes de fijación y alineación</b>			
	4 unidades, Kit de fijación 6, soporte lateral, orientable, Fundición inyectada de zinc	BEF-1SHABAZN4	2019506
	4 unidades, Soporte omega, orientable, se fija con solo un tornillo, para fijación en la montura Swivel Mount	BEF-2SMMEAL4	2044847
	4 unidades, Escuadra de fijación 2, orientable, montura giratoria (Swivel Mount), Poliamida PA6	BEF-2SMMEAKU4	2019659

## LO MÁS DESTACADO DE SICK

SICK es uno de los fabricantes líderes de sensores y soluciones de sensores inteligentes para aplicaciones industriales. Nuestro exclusivo catálogo de productos y servicios constituye la base perfecta para el control seguro y eficaz de procesos, para la protección de personas y para la prevención de accidentes y de daños medioambientales.

Nuestra amplia experiencia multidisciplinar nos permite conocer sus necesidades y procesos para ofrecer a nuestros clientes exactamente la clase de sensores inteligentes que necesitan. Contamos con centros de aplicación en Europa, Asia y Norteamérica, donde probamos y optimizamos las soluciones de sistemas específicas del cliente. Todo ello nos convierte en el proveedor y socio en el desarrollo de confianza que somos.

SICK LifeTime Services, nuestra completa oferta de servicios, garantiza la asistencia durante toda la vida útil de su maquinaria para que obtenga la máxima seguridad y productividad.

**Para nosotros, esto es “Sensor Intelligence”.**

## CERCA DE USTED EN CUALQUIER LUGAR DEL MUNDO:

Encontrará información detallada sobre todas las sedes y personas de contacto en nuestra página web: → [www.sick.com](http://www.sick.com)