



# LBV310-XXBGDNAMX

LBV300

SEVIYE SENSÖRLERİ

**SICK**  
Sensor Intelligence.



Resimler farklı olabilir



## Sipariş bilgileri

Tip	Stok no.
LBV310-XXBGDNAMX	6038071

Diğer cihaz modelleri ve aksesuar → [www.sick.com/LBV300](http://www.sick.com/LBV300)

## Ayrıntılı teknik bilgiler

### Özellikler

<b>Ortam</b>	Dökme malzemeler
<b>Algılama türü</b>	Sınır durumu
<b>Prob uzunluğu</b>	220 mm
<b>Proses basıncı</b>	-1 bar ... 25 bar
<b>Proses sıcaklığı</b>	-50 °C ... +250 °C, sıcaklık ara parçası ile sıcaklık aralığı
<b>Dolum malzemesi yoğunluğu</b>	≥ 0,008 g/cm <sup>3</sup>
<b>Tane büyüklüğü</b>	< 10 mm

### Performans

<b>Ölçme elemanının hassasiyeti</b>	± 10 mm
<b>Tekrarlanabilirlik</b>	≤ 5 mm
<b>Tepki süresi</b>	Muhafazalı 500 ms / serbest 1.000 ms
<b>MTBF</b>	4,61*10 <sup>6</sup> h

### Elektrik

<b>Akım tüketimi</b>	1 mA / 2,5 mA
<b>Başlatma süresi</b>	< 2 s
<b>VDE koruma sınıfı 2</b>	✓
<b>Bağlantı tipi</b>	M20 x 1,5
<b>Çıkış sinyali</b>	NAMUR sinyali
<b>Besleme Gerilimi</b>	NAMUR sinyali: 4,5 V DC ... 12 V DC
<b>Histerezis</b>	10 mm
<b>Çıkış akımı</b>	1 mA / 2,5 mA
<b>Koruma sınıfı</b>	IP66 / IP67

### Mekanik

<b>Proses bağlantısı</b>	G 1½ A PN 25
<b>Gövde malzemesi</b>	Alüminyum
<b>Sensör malzemesi</b>	1.4404 paslanmaz çelik

## Ortam verileri

<b>Çalışma ortamı sıcaklığı</b>	-40 °C ... +80 °C
<b>Depo ortam sıcaklığı</b>	-40 °C ... +80 °C

## Sınıflandırmalar

<b>ECLASS 5.0</b>	27273202
<b>ECLASS 5.1.4</b>	27273202
<b>ECLASS 6.0</b>	27273202
<b>ECLASS 6.2</b>	27273202
<b>ECLASS 7.0</b>	27273202
<b>ECLASS 8.0</b>	27273202
<b>ECLASS 8.1</b>	27273202
<b>ECLASS 9.0</b>	27273202
<b>ECLASS 10.0</b>	27273202
<b>ECLASS 11.0</b>	27273202
<b>ECLASS 12.0</b>	27273106
<b>ETIM 5.0</b>	EC002654
<b>ETIM 6.0</b>	EC002654
<b>ETIM 7.0</b>	EC002654
<b>ETIM 8.0</b>	EC002654
<b>UNSPSC 16.0901</b>	41111938

## Tip anahtarı

## Ürün kodu LBV310

## Ruhsat

XX	yok
CX	ATEX II 1G, ½ G, 2G Ex ia IIC T6
CK	ATEX II 1G, ½G, 2G Ex ia IIC T6+ATEX II 1/2 D IP6X T
LX	ATEX II 1G, ½ G, 2G Ex d IIC T6
LK	ATEX II ½ G, 2G Ex d IIC T6+ATEX II 1/2 D, 2D IP6X
GX	ATEX II ½ D IP6X T

## Model/proses sıcaklığı

A	Standart / -50 °C ... +150 °C
B	Ara parçalı / -50 °C ... +250 °C
C	Sudaki katı maddelerin algılanması / -50 °C ... +150 °C

## Proses bağlantısı/malzeme

GD	Vida dişi G 1 ½ A, PN 25/316L
ND	Vida dişi 1 ½" NPT, PN 25/316L
EF	Flanş DN 50, PN 40, Form C, DIN 2501/316L
KF	Flanş DN 80, PN 40, Form C, DIN 2501/316L
ZF	Flanş DN 100, PN 6, Form C, DIN 2501/316L
MF	Flanş DN 100, PN 16, Form C, DIN 2501/316L
OF	Flanş DN 100, PN 40, Form C, DIN 2501/316L
QF	Flanş DN 150, PN 16, Form C, DIN 2501/316L
2F	Flanş DN 200, PN 10, Form C, DIN 2501/316L
EK	Flanş DN 50, PN 40, EN 1092-1 Form B1/316L
HA	Flanş 2", 150lb RF, ANSI B16.5/316L
HE	Flanş 2", 150lb FF, ANSI B16.5/316L
IA	Flanş 2", 300lb RF, ANSI B16.5/316L
OA	Flanş 3", 150lb RF, ANSI B16.5/316L
OE	Flanş 3", 150lb FF, ANSI B16.5/316L
PA	Flanş 3", 300lb RF, ANSI B16.5/316L
JA	Flanş 3 ½", 150lb RF, ANSI B16.5/316L
SA	Flanş 4", 150lb RF, ANSI B16.5/316L

UA	Flanş 4", 300lb RF, ANSI B16.5/316L
AU	Flanş DN 50, 10K RF, JIS / 316L
BU	Flanş DN 80, 10K RF, JIS / 316L
CU	Flanş DN 100, 10K RF, JIS / 316L

### Elektronik

C	Kontaksız şalter 20 ... 253 V AC (DC)
R	Röle (DPDT) 20 ... 72 V DC / 20 ... 253V AC (3A)
T	Transistör (NPN/PNP) 10 ... 55V DC
N	NAMUR sinyali

### Gövde/koruma sınıfı

K	Plastik/IP 66, IP 67
A	Alüminyum/IP 66, IP 67
V	Paslanmaz çelik (ince döküm) 316L/IP 66, IP 67
8	Paslanmaz çelik (elektrikle parlatılmış) 316L/IP 66, IP 67

### Kablo girişi/erkek konektör bağlantısı

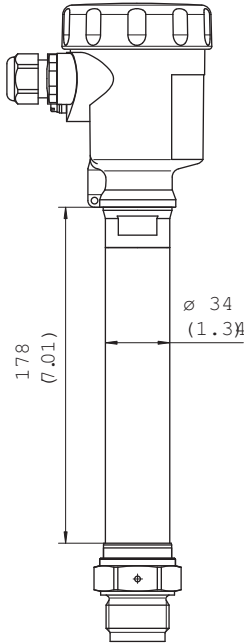
M	M20 x 1,5 / yok
N	½" NPT / yok

LBV310 - [ ] [ ] [ ] [ ] [ ] [ ] [ ] [ ] [ ] [ ] [ ] [ ] X

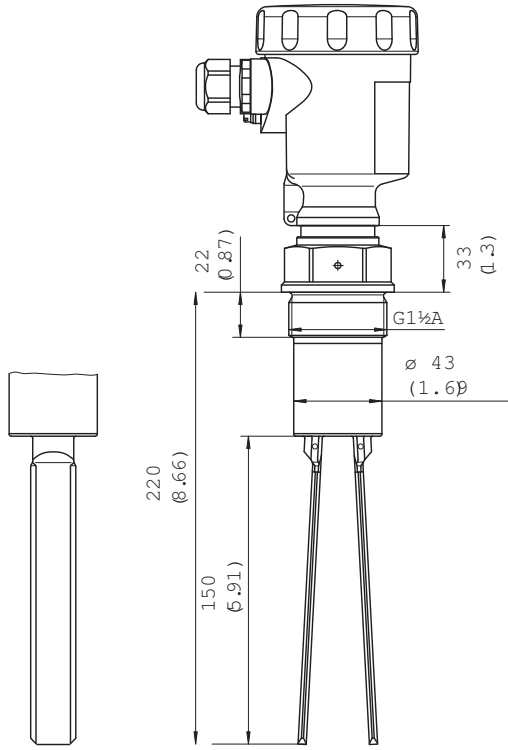
Ürün kodunun tüm çeşitler birbirleriyle birleştirilemez!

**Teknik çizim** (Ölçüler mm cinsindedir)

Sıcaklık ara parçası

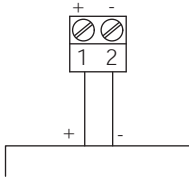


LBV310 vida dişi modeli G 1½ A (DIN ISO 228/1)



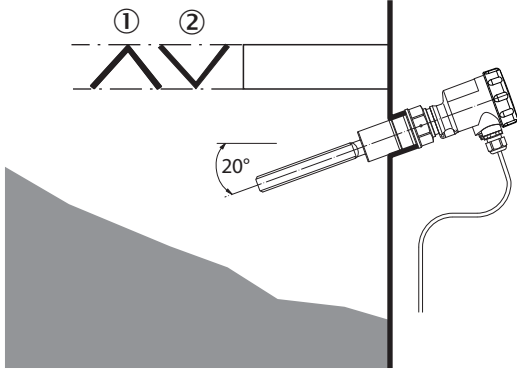
## Bağlantı şeması

Namur bağlantı planı



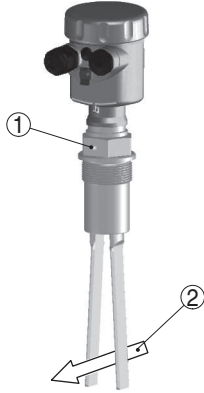
### Montaj notları

Yatay montaj



- ① Koruma sacı
- ② Aşındırıcı dökme malzemeler için konkav koruma sacı


Diapazon akış hızı



- ① Vida dişi modelinde işaretleme
- ② Akış yönü

### Önerilen aksesuar

Diğer cihaz modelleri ve aksesuar → [www.sick.com/LBV300](http://www.sick.com/LBV300)

	Kısa açıklama	Tip	Stok no.
Elektronik modülleri			
	Namur sinyali: 4,5 V DC ... 12 V DC	ECD-RE-LBV-NAM-0001	6038668
Montaj braketleri ve plakaları			
	BEF-MU-316G20-ALBV	BEF-MU-316G20-ALBV	5322462

## BİR BAKIŞTA SICK

SICK, endüstriyel uygulamalarda akıllı sensör ve sensör çözümleri konusunda lider üreticilerdendir. Eşsiz bir ürün ve hizmet yelpazesi; süreçlerin güvenli ve etkili şekilde kontrolünü, kişilerin kazalardan korunmasını ve çevreye verilen zararların önlenmesini sağlayan mükemmel temeli oluşturur.

Çok çeşitli branşlarda kapsamlı bilgi birikimine sahibiz ve süreçleriniz ile gerekliliklerinizi iyi biliyoruz. İşte bu sayede akıllı sensörlerle tam da müşterilerimizin ihtiyacı olanı teslim edebiliyoruz. Sistem çözümleri Avrupa, Asya ve Kuzey Amerika'da bulunan uygulama merkezlerinde müşteriye özel olarak test ve optimize edilir. Bütün bunlar bizi güvenilir bir tedarikçi ve ARGE ortağı haline getiriyor.

Kapsamlı hizmetlerimiz teklifimizi tamamlar: SICK Ömür Boyu servis hizmeti makinenin kullanım ömrü boyunca güvenlik ve verimlilik ile ilgili destek sağlar.

**Bu bizim için "Sensör Zekası"dır.**

## DÜNYA GENELİNDE HEMEN YAKININIZDA:

Bilgi almak ve diğer merkezler için → [www.sick.com](http://www.sick.com)