



# LFP1200-B4NMB

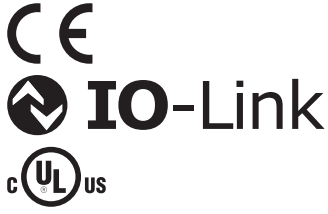
LFP Cubic

SEVIYE SENSÖRLERİ

**SICK**  
Sensor Intelligence.



Resimler farklı olabilir



### Sipariş bilgileri

Tip	Stok no.
LFP1200-B4NMB	1057102

Diğer cihaz modelleri ve aksesuar → [www.sick.com/LFP\\_Cubic](http://www.sick.com/LFP_Cubic)

### Ayrıntılı teknik bilgiler

#### Özellikler

<b>Ortam</b>	Sıvılar
<b>Algılama türü</b>	Sınır durumu, sürekli
<b>Tasarım</b>	Standart
<b>Prob tipi</b>	Çubuk prob
<b>Prob uzunluğu</b>	1.200 mm
<b>Proses basıncı</b>	-1 bar ... 10 bar
<b>Proses sıcaklığı</b>	-20 °C ... +100 °C
<b>RoHS sertifikası</b>	✓
<b>IO-Link</b>	✓
<b>cULus sertifikası</b>	✓

#### Performans

<b>Ölçme elemanının hassasiyeti</b>	$\pm 5 \text{ mm}^1$
<b>Tekrarlanabilirlik</b>	$\leq 2 \text{ mm}$
<b>Çözünürlük</b>	$< 2 \text{ mm}$
<b>Tepki süresi</b>	$< 400 \text{ ms}$
<b>Dielektrik sabiti</b>	$\geq 5$ Çubuk prob / halatlı probta $\geq 1,8$ Koaksiyal borulu
<b>İletkenlik</b>	Sınırlama yok
<b>Maksimum seviye değişikliği</b>	$\leq 500 \text{ mm/s}$
<b>Proses bağlantısında ölü bölge</b>	$25 \text{ mm}^2$

<sup>1)</sup> Su ile referans koşullarında.

<sup>2)</sup> Parametrelili kutularda su ile referans koşulları altında, aksi halde 40 mm.

Prob ucunda ölü bölge	≥ 10 mm <sup>1)</sup>
MTTF	194,3 yıl (EN ISO 13849-1)
Ekran	✓

<sup>1)</sup> Su ile referans koşullarında.

<sup>2)</sup> Parametrelili kutularda su ile referans koşulları altında, aksi halde 40 mm.

## Elektrik

İletişim arayüzü	IO-Link
Besleme Gerilimi	12 V DC ... 30 V DC <sup>1)</sup>
Akım tüketimi	≤ 100 mA çıkış yükü olmadan 24 V DC
Başlatma süresi	≤ 5 s
Koruma sınıfı	III
Bağlantı tipi	M12 x 1, 5-pinli soket
Çıkış sinyali	1 x PNP + 1 x PNP/NPN + 4 mA ... 20 mA / 0 V ... 10 V
Çıkış yükü	4 mA ... 20 mA < 500 Ohm, Uv > 15 V için, 4 mA ... 20 mA < 350 Ohm, Uv > 12 V için, 0 V ... 10 V > 750 ohm' Uv 14 ≥ V
Histerezis	Min. 2 mm, ayarlanabilir
Çıkış akımı	< 100 mA
Endüktif yük	< 1 H
Kapasitif yük	100 nF
Koruma sınıfı	IP67: EN 60529
Sıcaklık sapması	< 0,1 mm/K
Alt sinyal seviyesi	3,8 mA ... 4 mA
Üst sinyal seviyesi	20 mA ... 20,5 mA
EMVC	EN 61326-2-3, 2014/30/EU

<sup>1)</sup> Bütün bağlantılar kutup değişikliğine karşı korumalıdır Bütün çıkışlar aşırı yüklenmeye ve kısa devreye karşı korumalıdır.

## Mekanik

Malzemeye temas eden kısımlar	1.4404, PTFE FKM
Proses bağlantısı	¾" NPT
Gövde malzemesi	Plastik PBT
Maks. prob yükü	≤ 6 Nm

## Ortam verileri

Çalışma ortamı sıcaklığı	-20 °C ... +60 °C
Depo ortam sıcaklığı	-40 °C ... +80 °C

## Sınıflandırmalar

ECLASS 5.0	27200513
ECLASS 5.1.4	27200513
ECLASS 6.0	27200513
ECLASS 6.2	27200513
ECLASS 7.0	27200513
ECLASS 8.0	27200513

<b>ECLASS 8.1</b>	27200513
<b>ECLASS 9.0</b>	27200513
<b>ECLASS 10.0</b>	27200513
<b>ECLASS 11.0</b>	27200513
<b>ECLASS 12.0</b>	27200513
<b>ETIM 5.0</b>	EC001447
<b>ETIM 6.0</b>	EC001447
<b>ETIM 7.0</b>	EC001447
<b>ETIM 8.0</b>	EC001447
<b>UNSPSC 16.0901</b>	41113710

## Tip anahtarı

## Tip anahtarı



Ürün kodunun tüm çeşitler birbirleriyle birleştirilemez!

Koaksiyel kablo ve prob uzunluğu arasındaki uzunluğa bağlılık

Koaksiyel kablo uzunluğu (mm)	Maks. prob uzunluğu (mm) Köpük modu devre dışı	Maks. prob uzunluğu (mm) Köpük modu aktif
1000	4.000	2000
2000	3.000	1500
3300	1.000	500

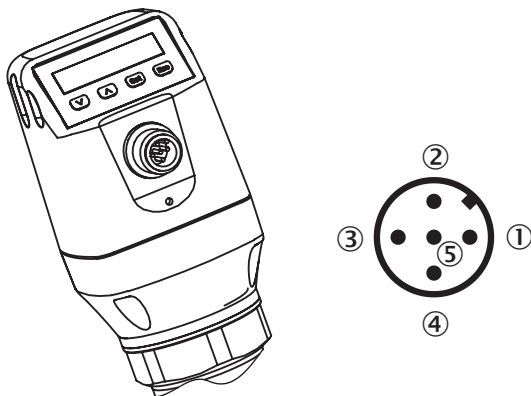
## Teknik çizim (Ölçüler mm cinsindedir)

Boyutsal çizim: Çubuk prob



- ① M: ölçüm mesafesi
- ② L: prob uzunluğu
- ③ IA: proses bağlantısında devre dışı bölge 25 mm
- ④ IAE: prob ucunda devre dışı bölge 10 mm

## Bağlantı tipi



- ① L<sup>+</sup>: gerilim kaynağı, kahverengi
- ② Q<sub>A</sub>: analog akım/gerilim çıkışı, beyaz
- ③ M: şasi, akım/gerilim çıkışı için referans şasi mavi
- ④ C/Q<sub>1</sub>: anahtarlama çıkışı 1, PNP/IO-Link iletişimi, siyah
- ⑤ Q<sub>2</sub>: anahtarlama çıkışı 2, PNP/NPN, gri

### Montaj notları



#### Mono rod probe mounted in metal tank

$M$  = Measuring range  
 $X$  = Inactive area at probe end  
No measurement possible

#### Rope probe mounted in metal tank

Installation in nozzle:  
 $D \geq \text{DN } 25$  (1")  
Distance tank wall/tank bottom:  
 $A \geq 50 \text{ mm}$  (1.97")  
Distance to other tank fittings:  
 $\geq 100 \text{ mm}$  (3.94")



Metal daldırma borusuna veya metal baypas için montaj



Metal bir kutuya montaj



Unit with mono probe mounted in metal tank


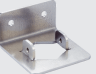
Installation in nozzle:  
D  $\geq$  DN 25 (1")  
Distance tank wall/tank bottom:  
A  $\geq$  50 mm (1.97")  
B  $\geq$  10 mm (0.40")  
Distance to other tank fittings  
 $\geq$  100mm (3.94")

Unit with coaxial tube for metal and non metal tank

C = with a coaxial tube there are no minimum distances to the tank wall or to other tank fittings required


### Önerilen aksesuar

Diğer cihaz modelleri ve aksesuar → [www.sick.com/LFP\\_Cubic](http://www.sick.com/LFP_Cubic)

	Kısa açıklama	Tip	Stok no.
Yedek parçalar			
	LFP Cubic için yedek prob, sensör uzunluğu 1000 mm, malzeme 1.4404, çap 7 mm	BEF-ER-SN1000-LFPC	2065700
	LFP Cubic için yedek prob, sensör uzunluğu 2000 mm, malzeme 1.4404, çap 7 mm	BEF-ER-SN2000-LFPC	2065701
Montaj braketleri ve plakaları			
	Montaj braketleri, Paslanmaz çelik 1.4301 (AISI 304), montaj malzemeleri dahil	BEF-FL-304LFP-HLDR	2077391



	Kısa açıklama	Tip	Stok no.
Diğer			
	<ul style="list-style-type: none"> <li><b>Bağlantı türü A kafa:</b> Dişi konnektör, M12, 5 pin, açılı, A kodlamalı</li> <li><b>Bağlantı türü B kafa:</b> Açık kablo ucu</li> <li><b>Sinyal türü:</b> Sensör/hareket elemanı bağlantısı</li> <li><b>Kablo:</b> 2 m, 5 telli, PVC</li> <li><b>Açıklama:</b> Sensör/hareket elemanı bağlantısı, Blendajsız</li> <li><b>Uygulama alanı:</b> Kimyasal aralık</li> </ul>	YG2A15-020VB5XLEAX	2096215
	<ul style="list-style-type: none"> <li><b>Bağlantı türü A kafa:</b> Dişi konnektör, M12, 5 pin, açılı, A kodlamalı</li> <li><b>Bağlantı türü B kafa:</b> Açık kablo ucu</li> <li><b>Sinyal türü:</b> Sensör/hareket elemanı bağlantısı</li> <li><b>Kablo:</b> 5 m, 5 telli, PVC</li> <li><b>Açıklama:</b> Sensör/hareket elemanı bağlantısı, Blendajsız</li> <li><b>Uygulama alanı:</b> Kimyasal aralık</li> </ul>	YG2A15-050VB5XLEAX	2096216
	<ul style="list-style-type: none"> <li><b>Bağlantı türü A kafa:</b> Dişi konnektör, M12, 5 pin, açılı, A kodlamalı</li> <li><b>Bağlantı türü B kafa:</b> Açık kablo ucu</li> <li><b>Sinyal türü:</b> Sensör/hareket elemanı bağlantısı</li> <li><b>Kablo:</b> 10 m, 5 telli, PVC</li> <li><b>Açıklama:</b> Sensör/hareket elemanı bağlantısı, Blendajsız</li> <li><b>Uygulama alanı:</b> Kimyasal aralık</li> </ul>	YG2A15-100VB5XLEAX	2096217
	<ul style="list-style-type: none"> <li><b>Bağlantı türü A kafa:</b> Dişi konnektör, M12, 5 pin, düz, A kodlamalı</li> <li><b>Bağlantı türü B kafa:</b> Açık kablo ucu</li> <li><b>Sinyal türü:</b> Sensör/hareket elemanı bağlantısı</li> <li><b>Kablo:</b> 2 m, 5 telli, PUR, halojensiz</li> <li><b>Açıklama:</b> Sensör/hareket elemanı bağlantısı, Blendajsız</li> <li><b>Uygulama alanı:</b> Yağ/yağlama maddesi alanı, Robot, Çekme zinciri çalışması</li> </ul>	YF2A15-020UB5XLEAX	2095617
	<ul style="list-style-type: none"> <li><b>Bağlantı türü A kafa:</b> Dişi konnektör, M12, 5 pin, düz, A kodlamalı</li> <li><b>Bağlantı türü B kafa:</b> Açık kablo ucu</li> <li><b>Sinyal türü:</b> Sensör/hareket elemanı bağlantısı</li> <li><b>Kablo:</b> 5 m, 5 telli, PUR, halojensiz</li> <li><b>Açıklama:</b> Sensör/hareket elemanı bağlantısı, Blendajsız</li> <li><b>Uygulama alanı:</b> Yağ/yağlama maddesi alanı, Robot, Çekme zinciri çalışması</li> </ul>	YF2A15-050UB5XLEAX	2095618
	<ul style="list-style-type: none"> <li><b>Bağlantı türü A kafa:</b> Dişi konnektör, M12, 5 pin, düz, A kodlamalı</li> <li><b>Bağlantı türü B kafa:</b> Açık kablo ucu</li> <li><b>Sinyal türü:</b> Sensör/hareket elemanı bağlantısı</li> <li><b>Kablo:</b> 10 m, 5 telli, PUR, halojensiz</li> <li><b>Açıklama:</b> Sensör/hareket elemanı bağlantısı, Blendajsız</li> <li><b>Uygulama alanı:</b> Yağ/yağlama maddesi alanı, Robot, Çekme zinciri çalışması</li> </ul>	YF2A15-100UB5XLEAX	2095619
	<ul style="list-style-type: none"> <li><b>Bağlantı türü A kafa:</b> Dişi konnektör, M12, 5 pin, açılı, A kodlamalı</li> <li><b>Bağlantı türü B kafa:</b> Açık kablo ucu</li> <li><b>Sinyal türü:</b> Sensör/hareket elemanı bağlantısı</li> <li><b>Kablo:</b> 2 m, 5 telli, PUR, halojensiz</li> <li><b>Açıklama:</b> Sensör/hareket elemanı bağlantısı, Blendajsız</li> <li><b>Uygulama alanı:</b> Yağ/yağlama maddesi alanı, Robot, Çekme zinciri çalışması</li> </ul>	YG2A15-020UB5XLEAX	2095772
	<ul style="list-style-type: none"> <li><b>Bağlantı türü A kafa:</b> Dişi konnektör, M12, 5 pin, açılı, A kodlamalı</li> <li><b>Bağlantı türü B kafa:</b> Açık kablo ucu</li> <li><b>Sinyal türü:</b> Sensör/hareket elemanı bağlantısı</li> <li><b>Kablo:</b> 5 m, 5 telli, PUR, halojensiz</li> <li><b>Açıklama:</b> Sensör/hareket elemanı bağlantısı, Blendajsız</li> <li><b>Uygulama alanı:</b> Yağ/yağlama maddesi alanı, Robot, Çekme zinciri çalışması</li> </ul>	YG2A15-050UB5XLEAX	2095773
	<ul style="list-style-type: none"> <li><b>Bağlantı türü A kafa:</b> Dişi konnektör, M12, 5 pin, açılı, A kodlamalı</li> <li><b>Bağlantı türü B kafa:</b> Açık kablo ucu</li> <li><b>Sinyal türü:</b> Sensör/hareket elemanı bağlantısı</li> <li><b>Kablo:</b> 10 m, 5 telli, PUR, halojensiz</li> <li><b>Açıklama:</b> Sensör/hareket elemanı bağlantısı, Blendajsız</li> <li><b>Uygulama alanı:</b> Yağ/yağlama maddesi alanı, Robot, Çekme zinciri çalışması</li> </ul>	YG2A15-100UB5XLEAX	2095774
	<ul style="list-style-type: none"> <li><b>Bağlantı türü A kafa:</b> Dişi konnektör, M12, 5 pin, düz, A kodlamalı</li> <li><b>Bağlantı türü B kafa:</b> Açık kablo ucu</li> <li><b>Sinyal türü:</b> Sensör/hareket elemanı bağlantısı</li> <li><b>Kablo:</b> 2 m, 5 telli, PVC</li> <li><b>Açıklama:</b> Sensör/hareket elemanı bağlantısı, Blendajsız</li> <li><b>Uygulama alanı:</b> Kimyasal aralık</li> </ul>	YF2A15-020VB5XLEAX	2096239

	Kısa açıklama	Tip	Stok no.
	<ul style="list-style-type: none"> <li><b>Bağlantı türü A kafa:</b> Dişi konnektör, M12, 5 pin, düz, A kodlamalı</li> <li><b>Bağlantı türü B kafa:</b> Açık kablo ucu</li> <li><b>Sinyal türü:</b> Sensör/hareket elemanı bağlantısı</li> <li><b>Kablo:</b> 5 m, 5 telli, PVC</li> <li><b>Açıklama:</b> Sensör/hareket elemanı bağlantısı, Blendajsız</li> <li><b>Uygulama alanı:</b> Kimyasal aralık</li> </ul>	YF2A15-050VB5XLEAX	2096240
	<ul style="list-style-type: none"> <li><b>Bağlantı türü A kafa:</b> Dişi konnektör, M12, 5 pin, düz, A kodlamalı</li> <li><b>Bağlantı türü B kafa:</b> Açık kablo ucu</li> <li><b>Sinyal türü:</b> Sensör/hareket elemanı bağlantısı</li> <li><b>Kablo:</b> 10 m, 5 telli, PVC</li> <li><b>Açıklama:</b> Sensör/hareket elemanı bağlantısı, Blendajsız</li> <li><b>Uygulama alanı:</b> Kimyasal aralık</li> </ul>	YF2A15-100VB5XLEAX	2096241

## Önerilen hizmetler

Diğer hizmetler → [www.sick.com/LFP\\_Cubic](http://www.sick.com/LFP_Cubic)

	Tip	Stok no.
Function Block Factory		
<ul style="list-style-type: none"> <li><b>Açıklama:</b> Function Block Factory, IO-Link sensörlerinin programlanabilir lojik kontrolörlere entegrasyonuna olanak sağlayan, cihaza ve ortama özel fonksiyon blokları oluşturmaya yönelik bir Engineering Tool'dür. Function Block Factory, örn. Siemens, Beckhoff, Rockwell Automation, B&amp;R ve diğerleri gibi çeşitli üreticilerin mevcut programlanabilir lojik kontrolörlerini (PLC) destekler. FBF hakkında daha fazla bilgiyi <a href="https://fbf.cloud.sick.com">https://fbf.cloud.sick.com</a> target="_blank"&gt;burada&lt;/a&gt; bulabilirsiniz.</li> <li><b>Hazırlık:</b> Müşteriler, Function Block Factory'ye erişimi ve lisansı, <a href="https://fbf.cloud.sick.com">https://fbf.cloud.sick.com</a> target="_blank"&gt;https://fbf.cloud.sick.com&lt;/a&gt; adresinden alabilir.</li> </ul>	Function Block Factory	Talep üzerine

## BİR BAKIŞTA SICK

SICK, endüstriyel uygulamalarda akıllı sensör ve sensör çözümleri konusunda lider üreticilerdendir. Eşsiz bir ürün ve hizmet yelpazesi; süreçlerin güvenli ve etkili şekilde kontrolünü, kişilerin kazalardan korunmasını ve çevreye verilen zararların önlenmesini sağlayan mükemmel temeli oluşturur.

Çok çeşitli branşlarda kapsamlı bilgi birikimine sahibiz ve süreçleriniz ile gerekliliklerinizi iyi biliyoruz. İşte bu sayede akıllı sensörlerle tam da müşterilerimizin ihtiyacı olanı teslim edebiliyoruz. Sistem çözümleri Avrupa, Asya ve Kuzey Amerika'da bulunan uygulama merkezlerinde müşteriye özel olarak test ve optimize edilir. Bütün bunlar bizi güvenilir bir tedarikçi ve ARGE ortağı haline getiriyor.

Kapsamlı hizmetlerimiz teklifimizi tamamlar: SICK Ömür Boyu servis hizmeti makinenin kullanım ömrü boyunca güvenlik ve verimlilik ile ilgili destek sağlar.

**Bu bizim için "Sensör Zekası"dır.**

## DÜNYA GENELİNDE HEMEN YAKININIZDA:

Bilgi almak ve diğer merkezler için → [www.sick.com](http://www.sick.com)