



LFP1200-B4NMB

LFP Cubic

水平传感器

SICK
Sensor Intelligence.



图片可能存在偏差



订购信息

类型	订货号
LFP1200-B4NMB	1057102

其他设备规格和配件 → www.sick.com/LFP_Cubic

详细技术参数

产品特点

介质	液体
识别方式	点式, 连续式
设计构造	标准
特殊型号	棒状探针
探针长度	1,200 mm
工艺过程压力	-1 bar ... 10 bar
工艺过程温度	-20 °C ... +100 °C
RoHS 认证	✓
IO-Link	✓
cULus 认证	✓

性能

传感器元件精度	$\pm 5 \text{ mm}^1$
再现性	$\leq 2 \text{ mm}$
分辨率	$< 2 \text{ mm}$
响应时间	$< 400 \text{ ms}$
介电常数	≥ 5 针对棒状探针/拉线探针 ≥ 1.8 带同轴管
导电率	无限制
最大液位变化	$\leq 500 \text{ mm/s}$
过程连接中的无效区域	25 mm^2

¹⁾ 水位在基准条件之下。

²⁾ 在按照建议的安装空间和容器的条件之下，否则为40 mm。

探针端部的无效区域	≥ 10 mm ¹⁾
MTTF	194.3 年 (EN ISO 13849-1)
显示屏	✓

¹⁾ 水位在基准条件之下。

²⁾ 在按照建议的安装空间和容器的条件之下，否则为40 mm。

电气参数

供电电压	12 V DC ... 30 V DC ¹⁾
电流消耗	≤ 100 mA 在 24 V DC 无输出负载时
初始化时间	≤ 5 s
防护等级	III
连接类型	圆形插头连接器 M12 x 1, 5 针
输出信号	1 x PNP + 1 x PNP/NPN + 4 mA ... 20 mA / 0 V ... 10 V
输出负载	当 $U_v > 15 \text{ V}$ 时, 4 mA ... 20 mA < 500 Ω, 当 $U_v > 12 \text{ V}$ 时, 4 mA ... 20 mA < 350 Ω, 当 $U_v \geq 14 \text{ V}$ 时, 0 V ... 10 V > 750 Ω
滞后	最短 2 mm 可自由调节
输出电流	< 100 mA
感性负载	< 1 H
容性负载	100 nF
外壳防护等级	IP67: EN 60529
温度漂移	< 0.1 mm/K
信号电平下限	3.8 mA ... 4 mA
信号电平上限	20 mA ... 20.5 mA
电磁兼容性	EN 61326-2-3, 2014/30/EU

¹⁾ 所有接口均有反极性保护功能。所有输出均有过载与短路保护功能。

机械参数

接液部件	1.4404, PTFE FKM
过程接口	¾" NPT
外壳材料	塑料 PBT
最大探针负载	≤ 6 Nm

环境参数

运行环境温度	-20 °C ... +60 °C
仓库环境温度	-40 °C ... +80 °C

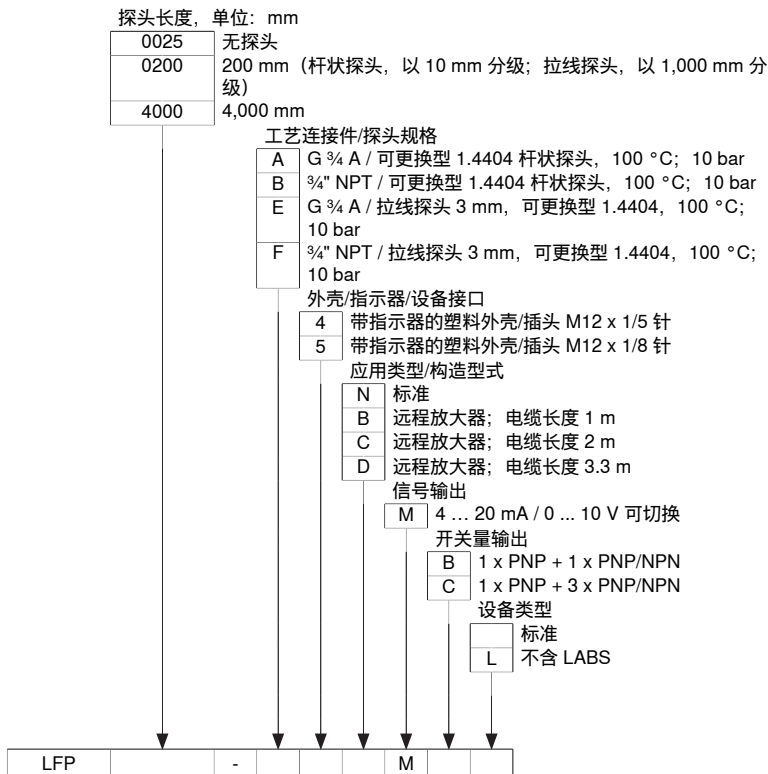
分类

ECLASS 5.0	27200513
ECLASS 5.1.4	27200513
ECLASS 6.0	27200513
ECLASS 6.2	27200513
ECLASS 7.0	27200513
ECLASS 8.0	27200513

ECLASS 8.1	27200513
ECLASS 9.0	27200513
ECLASS 10.0	27200513
ECLASS 11.0	27200513
ECLASS 12.0	27200513
ETIM 5.0	EC001447
ETIM 6.0	EC001447
ETIM 7.0	EC001447
ETIM 8.0	EC001447
UNSPSC 16.0901	41113710

型号编码

型号编码



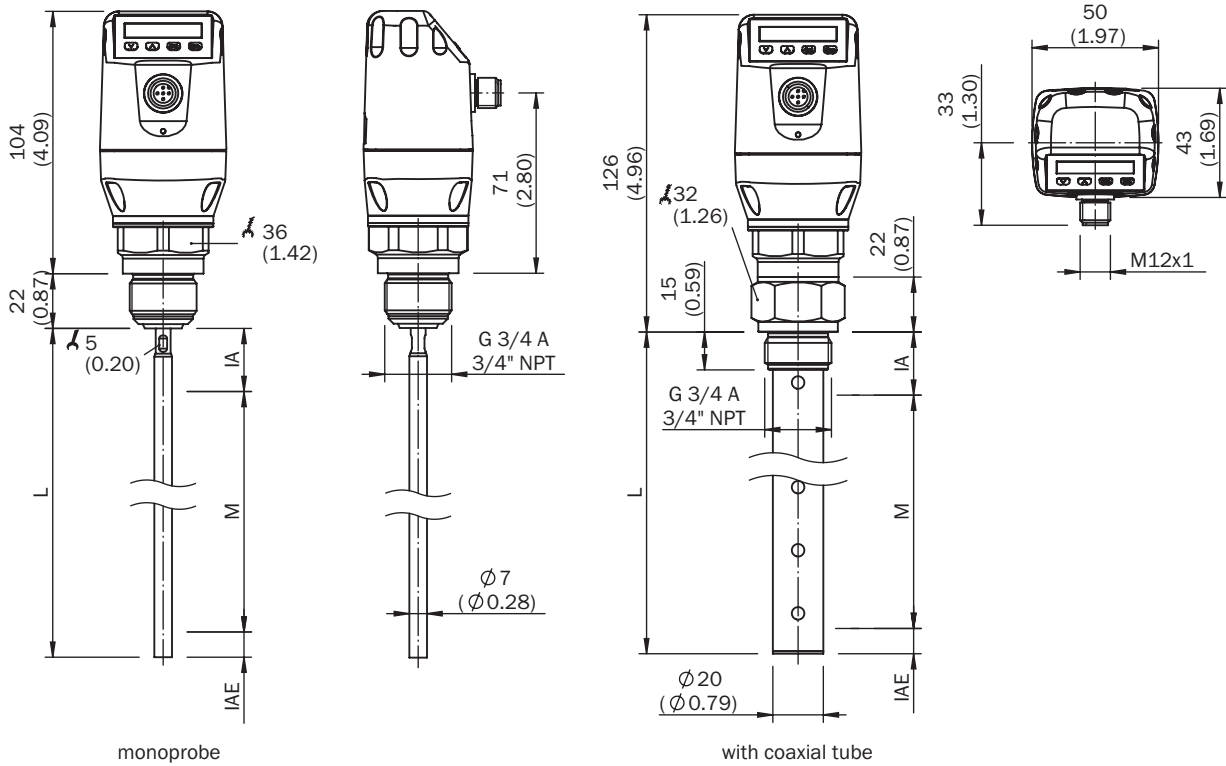
并非所有型号编码的变型都能相互组合!

同轴电缆长度与探头长度之间的相关性

同轴电缆长度 (mm)	最大探头长度 (mm) 泡沫模式已禁用	最大探头长度 (mm) 泡沫模式激活
1000	4,000	2000
2000	3,000	1500
3300	1,000	500

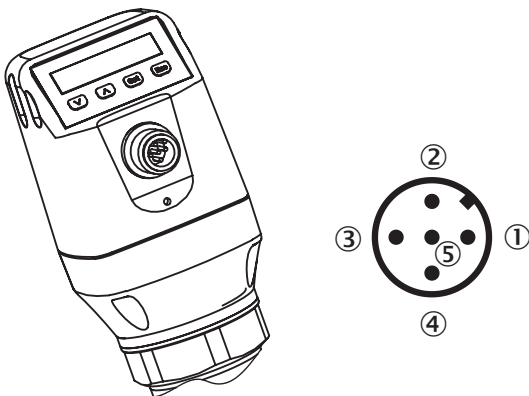
尺寸图 (尺寸单位: mm)

尺寸图: 棒状探针



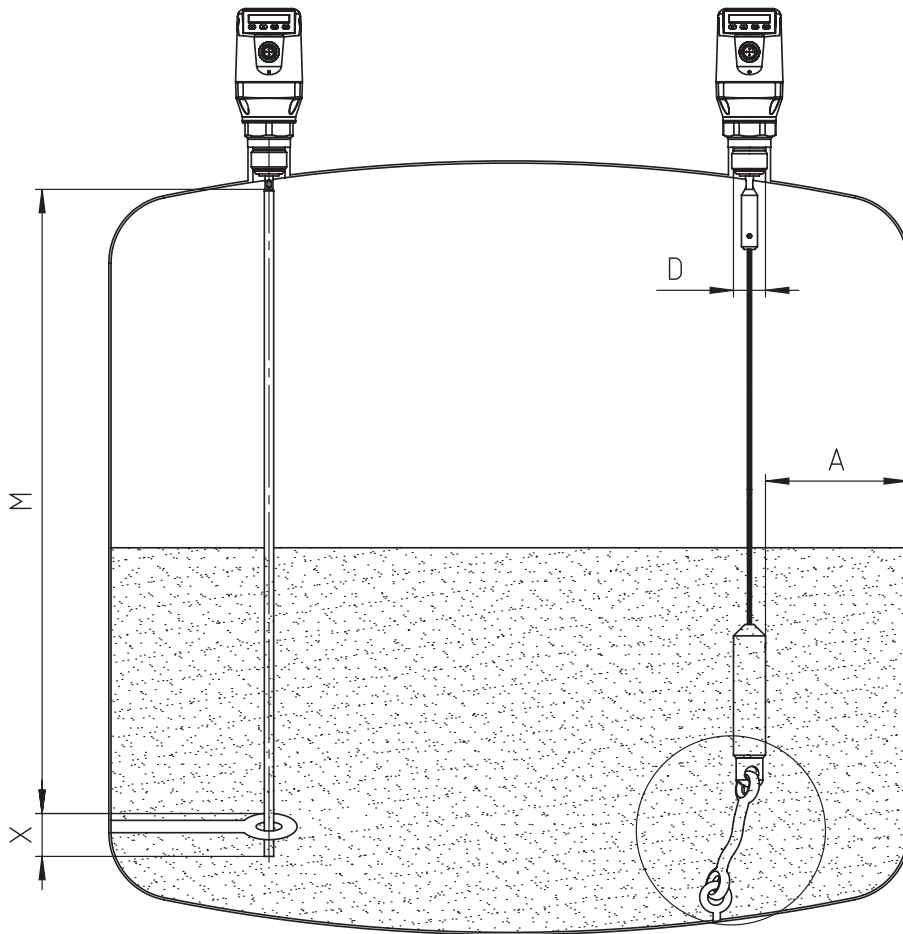
- ① M: 测量范围
- ② L: 探头长度
- ③ IA: 工艺连接件 25 mm 处的已禁用区域
- ④ IAE: 探头末端 10 mm 处的已禁用区域

连接类型



- ① L⁺: 供电电压, 褐色
- ② Q_A: 模拟电流/电压输出, 白色
- ③ M: 接地, 用于电流/电压输出的参考接地, 蓝色
- ④ C/Q₁: 开关量输出 1, PNP/IO-Link 通讯, 黑色
- ⑤ Q₂: 开关量输出 2, PNP/NPN, 灰色

安装提示

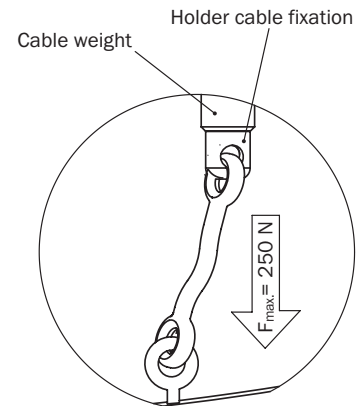


Mono rod probe mounted in metal tank

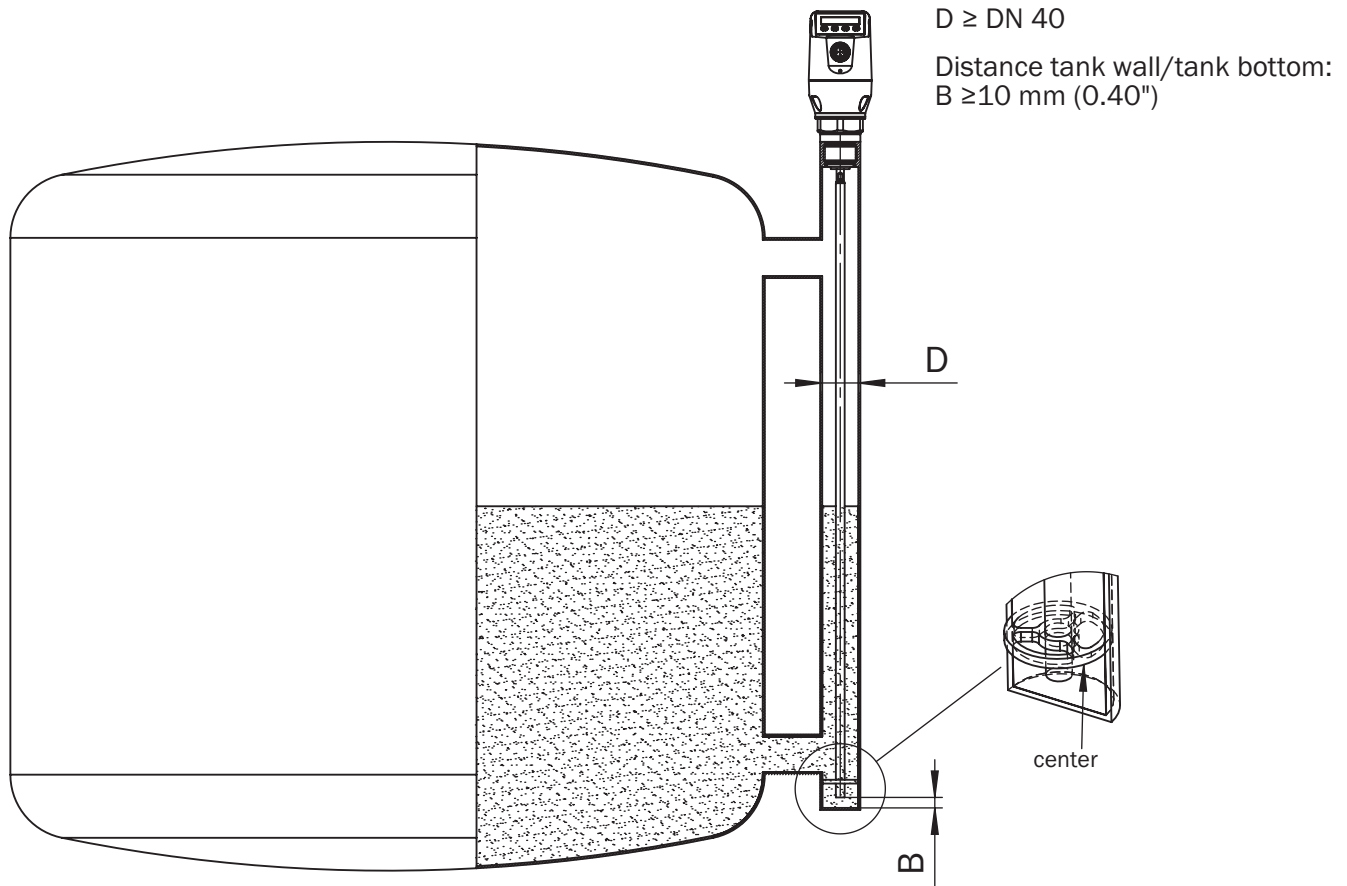
M = Measuring range
 X = Inactive area at probe end
 No measurement possible

Rope probe mounted in metal tank

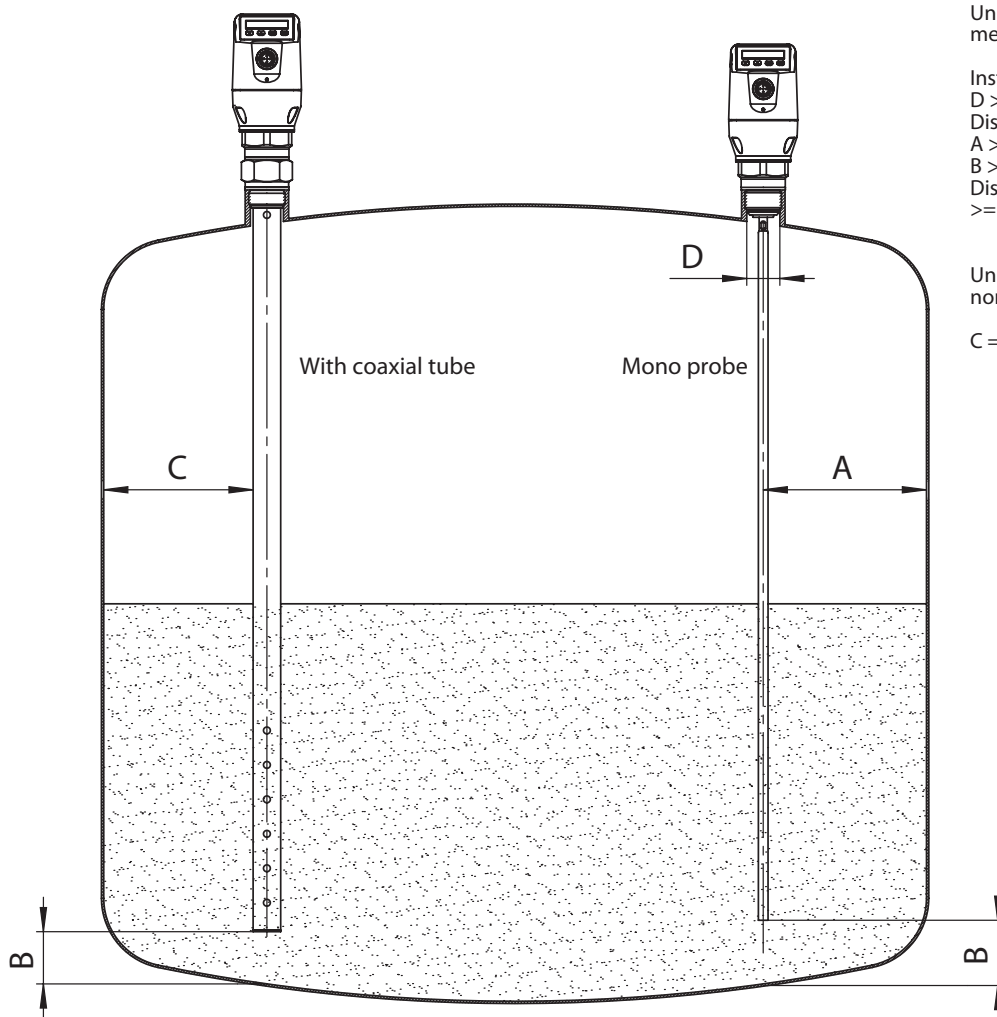
Installation in nozzle:
 $D \geq \text{DN } 25$ (1")
 Distance tank wall/tank bottom:
 $A \geq 50\text{ mm}$ (1.97")
 Distance to other tank fittings:
 $\geq 100\text{ mm}$ (3.94")



在金属浸管或金属旁路中安装



在金属容器中安装



Unit with mono probe mounted in metal tank

Installation in nozzle:

$D \geq \text{DN } 25 (1")$

Distance tank wall/tank bottom:

$A \geq 50 \text{ mm } (1.97")$

$B \geq 10 \text{ mm } (0.40")$

Distance to other tank fittings

$\geq 100 \text{ mm } (3.94")$











Unit with coaxial tube for metal and non metal tank



C = with a coaxial tube there are no minimum distances to the tank wall or to other tank fittings required

推荐配件

其他设备规格和配件 → www.sick.com/LFP_Cubic

	简述	类型	订货号
替换件			
	用于 LFP Cubic 的替换探测器, 传感器长 1000 mm, 材料 1.4404, 直径 7 mm	BEF-ER-SN1000-LFPC	2065700
	用于 LFP Cubic 的替换探测器, 传感器长 2000 mm, 材料 1.4404, 直径 7 mm	BEF-ER-SN2000-LFPC	2065701
固定支架和固定板			
	安装支架, 1.4301 不锈钢 (AISI 304), 含安装材料	BEF-FL-304LFP-HLDR	2077391

	简述	类型	订货号
其他			
	<ul style="list-style-type: none"> 连接方式 A 头: 插座, M12, 5 针, 弯头, A 编码 连接方式 B 头: 裸线端 信号种类: 传感器/激励元件电缆 电缆: 2 m, 5 芯, PVC 描述: 传感器/激励元件电缆, 无屏蔽 应用领域: 化学品部位 	YG2A15-020VB5XLEAX	2096215
	<ul style="list-style-type: none"> 连接方式 A 头: 插座, M12, 5 针, 弯头, A 编码 连接方式 B 头: 裸线端 信号种类: 传感器/激励元件电缆 电缆: 5 m, 5 芯, PVC 描述: 传感器/激励元件电缆, 无屏蔽 应用领域: 化学品部位 	YG2A15-050VB5XLEAX	2096216
	<ul style="list-style-type: none"> 连接方式 A 头: 插座, M12, 5 针, 弯头, A 编码 连接方式 B 头: 裸线端 信号种类: 传感器/激励元件电缆 电缆: 10 m, 5 芯, PVC 描述: 传感器/激励元件电缆, 无屏蔽 应用领域: 化学品部位 	YG2A15-100VB5XLEAX	2096217
	<ul style="list-style-type: none"> 连接方式 A 头: 插座, M12, 5 针, 直头, A 编码 连接方式 B 头: 裸线端 信号种类: 传感器/激励元件电缆 电缆: 2 m, 5 芯, 无卤 PUR 描述: 传感器/激励元件电缆, 无屏蔽 应用领域: 油/润滑剂区域, 输送带运转, 机器人 	YF2A15-020UB5XLEAX	2095617
	<ul style="list-style-type: none"> 连接方式 A 头: 插座, M12, 5 针, 直头, A 编码 连接方式 B 头: 裸线端 信号种类: 传感器/激励元件电缆 电缆: 5 m, 5 芯, 无卤 PUR 描述: 传感器/激励元件电缆, 无屏蔽 应用领域: 油/润滑剂区域, 输送带运转, 机器人 	YF2A15-050UB5XLEAX	2095618
	<ul style="list-style-type: none"> 连接方式 A 头: 插座, M12, 5 针, 直头, A 编码 连接方式 B 头: 裸线端 信号种类: 传感器/激励元件电缆 电缆: 10 m, 5 芯, 无卤 PUR 描述: 传感器/激励元件电缆, 无屏蔽 应用领域: 油/润滑剂区域, 输送带运转, 机器人 	YF2A15-100UB5XLEAX	2095619
	<ul style="list-style-type: none"> 连接方式 A 头: 插座, M12, 5 针, 弯头, A 编码 连接方式 B 头: 裸线端 信号种类: 传感器/激励元件电缆 电缆: 2 m, 5 芯, 无卤 PUR 描述: 传感器/激励元件电缆, 无屏蔽 应用领域: 油/润滑剂区域, 输送带运转, 机器人 	YG2A15-020UB5XLEAX	2095772
	<ul style="list-style-type: none"> 连接方式 A 头: 插座, M12, 5 针, 弯头, A 编码 连接方式 B 头: 裸线端 信号种类: 传感器/激励元件电缆 电缆: 5 m, 5 芯, 无卤 PUR 描述: 传感器/激励元件电缆, 无屏蔽 应用领域: 油/润滑剂区域, 输送带运转, 机器人 	YG2A15-050UB5XLEAX	2095773
	<ul style="list-style-type: none"> 连接方式 A 头: 插座, M12, 5 针, 弯头, A 编码 连接方式 B 头: 裸线端 信号种类: 传感器/激励元件电缆 电缆: 10 m, 5 芯, 无卤 PUR 描述: 传感器/激励元件电缆, 无屏蔽 应用领域: 油/润滑剂区域, 输送带运转, 机器人 	YG2A15-100UB5XLEAX	2095774
	<ul style="list-style-type: none"> 连接方式 A 头: 插座, M12, 5 针, 直头, A 编码 连接方式 B 头: 裸线端 信号种类: 传感器/激励元件电缆 电缆: 2 m, 5 芯, PVC 描述: 传感器/激励元件电缆, 无屏蔽 应用领域: 化学品部位 	YF2A15-020VB5XLEAX	2096239

	简述	类型	订货号
	<ul style="list-style-type: none"> 连接方式 A 头: 插座, M12, 5 针, 直头, A 编码 连接方式 B 头: 裸线端 信号种类: 传感器/激励元件电缆 电缆: 5 m, 5 芯, PVC 描述: 传感器/激励元件电缆, 无屏蔽 应用领域: 化学品部位 	YF2A15-050VB5XLEAX	2096240
	<ul style="list-style-type: none"> 连接方式 A 头: 插座, M12, 5 针, 直头, A 编码 连接方式 B 头: 裸线端 信号种类: 传感器/激励元件电缆 电缆: 10 m, 5 芯, PVC 描述: 传感器/激励元件电缆, 无屏蔽 应用领域: 化学品部位 	YF2A15-100VB5XLEAX	2096241

推荐服务

其他服务 → www.sick.com/LFP_Cubic

	类型	订货号
Function Block Factory		
<ul style="list-style-type: none"> 描述: Function Block Factory 支持不同制造商的常用可编程逻辑控制器 (PLC), 例如 Siemens、Beckhoff、Rockwell Automation 和 B&R。关于 FBF 的更多信息参见<a _blank"="" href="https://fbf.cloud.sick.com target=">此处。 提示: 您可在<a _blank"="" href="https://fbf.cloud.sick.com target=">Function Block Factory下方自行配置功能块。请使用您的 SICK ID 登录。 	Function Block Factory	如有需要, 敬请垂询

SICK 概览

SICK 是工业用智能传感器和传感技术解决方案的主要制造商之一。独特的产品和服务范围为安全有效地控制流程创造良好的基础,防止发生人身事故并且避免环境污染。

我们在诸多领域拥有丰富的经验,熟知其流程和要求。这样我们就可以用智能传感器为客户提供其所需。在欧洲、亚洲和北美洲的应用中心,我们会根据客户的需求测试并优化系统解决方案。SICK 是值得您信赖的供应商和研发合作伙伴。

周密的服务更加完善我们的订单:SICK 全方位服务在机器整个寿命周期中提供帮助并保证安全性和生产率。

这对我们来说就是“传感智能”。

与您全球通行:

联系人以及其它分公司所在地 → www.sick.com