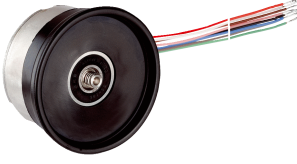


# SRS50-HAV0-K21

SRS/SRM50

MOTOR-FEEDBACK SİSTEMLERİ

**SICK**  
Sensor Intelligence.



Resimler farklı olabilir

## Sipariş bilgileri

Tip	Stok no.
SRS50-HAV0-K21	1037061

Tork desteği veya servo flanşlar için montaj vidaları teslimat kapsamına dahil değildir.

Diğer cihaz modelleri ve aksesuar → [www.sick.com/SRS\\_SRM50](http://www.sick.com/SRS_SRM50)



## Ayrıntılı teknik bilgiler

### Özellikler

<b>Teslimat Kapsamı</b>	Tork desteği veya servo flanşlar için montaj vidaları teslimat kapsamına dahil değildir.
-------------------------	------------------------------------------------------------------------------------------

### Emniyet tekniği parametreleri

<b>MTTF<sub>D</sub> (tehlike oluşturan bir devre dışı kalma durumunda kadar ortalama süre)</b>	235 yıl (EN ISO 13849) <sup>1)</sup>
------------------------------------------------------------------------------------------------	--------------------------------------

<sup>1)</sup> Bu ürün standart bir üründür, makine direktiflerinde tanımlanmış güvenli komponent içermez. Yapı elemanlarının nominal yük bazlı hesaplaması, ortalama ortam sıcaklığı 60 °C, kullanım sıklığı 8760 h/a. Bütün elektronik devre dışı kalma durumları tehlikeli devre dışı kalma olarak kabul edilir. Ayrıntılı bilgi için bakınız Doküman No. 8015532.

### Performans

<b>Devir başına sinüs/cosinüs periyotları</b>	1.024
<b>Mutlak tespit edilebilir devir sayısı</b>	1
<b>Toplam adım sayısı</b>	32.768
<b>Ölçme adımı</b>	0,3 " Sinüs/cosinüs sinyallerinin örn. 12 Bit ile enterpolasyonu durumunda
<b>İntegral doğrusal olmama</b>	Typ. ± 45 ", Sinüs/cosinüs sinyallerinin değerlendirilmesinde hata sınırları, gerilimi alınmış tork desteğinde
<b>Diferansiyel doğrusal olmama</b>	± 7 "
<b>Çalışma devir sayısı</b>	≤ 6.000 min <sup>-1</sup> , Mutlak pozisyona kadar güvenilir şekilde gerçekleştirilebilen
<b>Mevcut bellek alanı</b>	128 Byte
<b>Sistem hassasiyeti</b>	± 52 "

### Arayüzler

<b>Mutlak değer için kod türü</b>	İkili
<b>Kod dizisi</b>	Milin dönmesinde, artan. Saat yönüne göre "A" yönüne bakarak (boyutsal çizime bakınız), Milin saat yönünde "A" yönüne bakacak şekilde döndürülmesi durumunda (boyutsal çizime bakınız)
<b>İletişim arayüzü</b>	HIPERFACE®

### Elektriksel veriler

<b>Bağlantı tipi</b>	Kablo, 8 telli, radyal, 0,2 m
<b>Besleme Gerilimi</b>	7 V DC ... 12 V DC
<b>Tavsiye edilen gerilim kaynağı</b>	8 V DC
<b>Akım tüketimi</b>	80 mA <sup>1)</sup>

<sup>1)</sup> Yüksüz.

**Sinüs/cosinüs sinyalleri için çıkış frekansı** ≤ 200 kHz

1) Yüksüz.

## Mekanik veriler

<b>Mil tipi</b>	Takılabilir mil
<b>Flanş türü / tork desteği</b>	Kauçuk desteği, Kauçuk desteği
<b>Ölçüler/boyutlar</b>	Boyutsal çizimine bakınız
<b>Ağırlık</b>	≤ 0,2 kg
<b>Rotorun atalet momenti</b>	10 gcm <sup>2</sup>
<b>Çalışma devir sayısı</b>	≤ 12.000 min <sup>-1</sup>
<b>Açısal ivme</b>	≤ 200.000 rad/s <sup>2</sup>
<b>İşletme torku</b>	0,2 Ncm
<b>Çalışmaya başlama torku</b>	+ 0,4 Ncm
<b>İzin verilen statik mil hareketi</b>	± 0,5 mm radyal ± 0,75 mm düz
<b>İzin verilen dinamik mil hareketi</b>	± 0,1 mm radyal ± 0,2 mm düz
<b>Dönme eksenine dik açı hareketi, statik</b>	± 0,005 mm/mm
<b>Dönme eksenine dik açı hareketi, dinamik</b>	± 0,0025 mm/mm
<b>Bilya yatağının çalışma süresi</b>	3,6 x 10 <sup>9</sup> tur

## Ortam verileri

<b>Çalışma sıcaklığı aralığı</b>	-30 °C ... +115 °C
<b>Depolama sıcaklığı aralığı</b>	-40 °C ... +125 °C, Ambalajsız
<b>Bağıl nem/buğulanma</b>	90 %, Çiğlenmeye izin verilmez
<b>Darbelerle karşı direnç</b>	100 g, 10 ms, 10 ms (EN 60068-2-27 uyarınca)
<b>Titreşimlere karşı direncin frekans aralığı</b>	20 g, 10 Hz ... 2.000 Hz (EN 60068-2-6)
<b>EMVC</b>	EN 61000-6-2 ve EN 61000-6-3 uyarınca <sup>1)</sup>
<b>Koruma sınıfı</b>	IP40, Erkek konnektör karşılığı takılı olduğunda (IEC 60529)

<sup>1)</sup> Motor Feedback Sistemi elektrik ileten bir gövdeye takılıyken, bir kablolama kılıfı üzerinden motor regülatörünün merkezi topraklama noktasıyla birleşiyorsa, elektromanyetik uyumluluk belirtilen normları uygun şekilde karşılar. Gerilim kaynağının GND (0 V) bağlantısı orada aynı şekilde toprakla birleştirilmiştir. Başka kılıf konseptlerinin kullanımında kullanıcı kendi testlerini yapmalıdır.

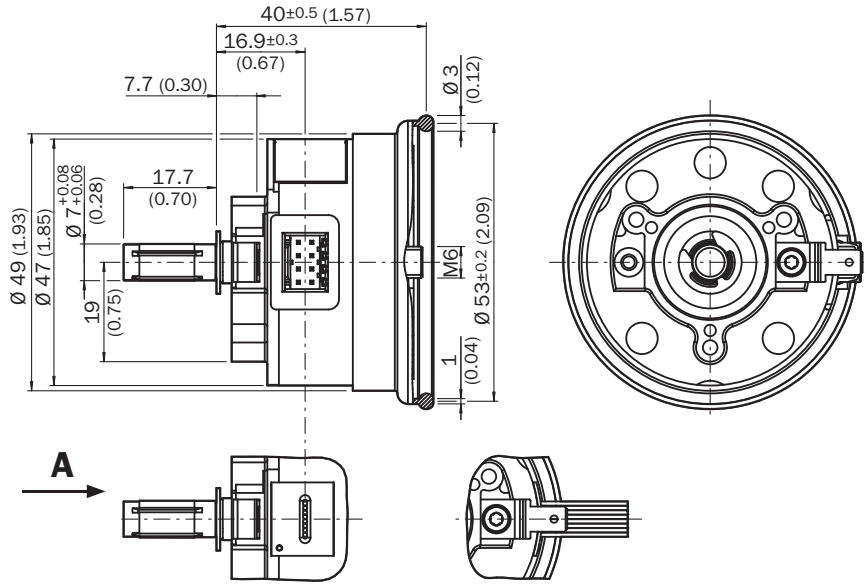
## Sınıflandırmalar

<b>ECLASS 5.0</b>	27270590
<b>ECLASS 5.1.4</b>	27270590
<b>ECLASS 6.0</b>	27270590
<b>ECLASS 6.2</b>	27270590
<b>ECLASS 7.0</b>	27270590
<b>ECLASS 8.0</b>	27270590
<b>ECLASS 8.1</b>	27270590
<b>ECLASS 9.0</b>	27270590
<b>ECLASS 10.0</b>	27273805
<b>ECLASS 11.0</b>	27273901
<b>ECLASS 12.0</b>	27273901

<b>ETIM 5.0</b>	EC001486
<b>ETIM 6.0</b>	EC001486
<b>ETIM 7.0</b>	EC001486
<b>ETIM 8.0</b>	EC001486
<b>UNSPSC 16.0901</b>	41112113

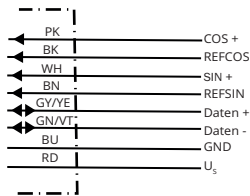
### Teknik çizim (Ölçüler mm cinsindedir)

Kauçuk destek, geçme mil



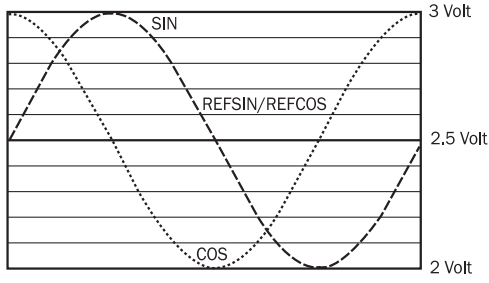
ISO 3302-1 uyarınca genel toleranslar

### PIN yerleşimi



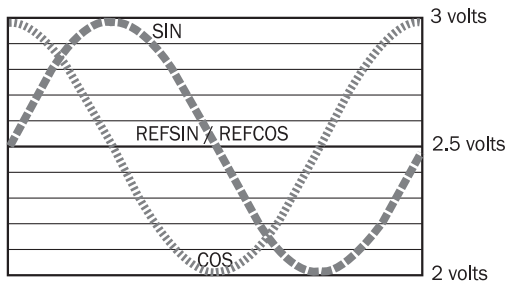
## Diyagramlar

Proses kanalının sinyal spesifikasyonu



Milin saat yönünde "A" yönüne bakacak şekilde döndürülmesi durumunda sinyal akışı (boyutsal çizime bakınız) 1 döngü = 360 ° : 1024

Milin saat yönünde "A" yönüne bakacak şekilde döndürülmesi durumunda sinyal akışı (boyutsal çizime bakınız) 1 döngü = 360 ° : 1024



## Kullanım bilgisi

Tipe özel ayarlar

Type-specific settings	SRS	SRM
Model ID (command 52h)	22h	27h
Free E <sup>2</sup> PROM [bytes]	128/1.792	128/1.792
Address	40h	40h
Mode_485	E4h	E4h
Codes 0 to 3	55h	55h
Counter	0	0

HIPERFACE® için durum mesajlarına genel bakış

	Status code	Description	SRS	SRM
Error type	00h	The encoder has not detected any faults	■	■
Initialization	01h	Incorrect alignment data	■	■
	02h	Incorrect internal angular offset	■	■
	03h	Data field partitioning table destroyed	■	■
	04h	Analog limit values not available	■	■
	05h	Internal I2C bus inoperative	■	■
	06h	Internal checksum error	■	■
Protocol	07h	Encoder reset occurred as a result of program monitoring	■	■
	09h	Parity error	■	■
Data	0Ah	Checksum of transmitted data is incorrect	■	■
	0Bh	Unknown command code	■	■
	0Ch	Number of transmitted data is incorrect	■	■
	0Dh	Transmitted command argument is not allowed	■	■
	0Eh	The selected data field may not be written to	■	■
	0Fh	Incorrect access code	■	■
	10h	Size of specified data field cannot be changed	■	■
	11h	Specified word address lies outside the data field	■	■
	12h	Access to non-existent data field	■	■
	Position	01h	Analog signals outside specification	■
1Fh		Speed too high, no position formation possible	■	■
20h		Singleturn position unreliable	■	■
21h		Multiturn position error		■
22h		Multiturn position error		■
Other	23h	Multiturn position error		■
	1Ch	Value monitoring of the analog signals (process data)	■	■
	1Dh	Transmitter current critical or P2RAM-Error	■	■
	1Eh	Encoder temperature critical	■	■
	08h	Counter overflow	■	■

For more information on the interface see HIPERFACE® - description, part no. 8010701

HIPERFACE® için desteklenen komutlara genel bakış

Command byte	Function	Code 0 <sup>1)</sup>	SRS Comments	SRM Comments
42h	Read position		15 bit	27 bit
43h	Set position	■		
44h	Read analog value		Channel number FOH 48h	Channel number FOH 48h
			Temperature [°C]	Temperature [°C]
46h	Read counter			
47h	Increment Counter			
49h	Delete counter	■		
4Ah	Read data			
4Bh	Store data			
4Ch	Determine status of a data field			
4Dh	Create data field			
4Eh	Determine available memory area			
4Fh	Change access code			
50h	Read encoder status			
52h	Read out type label		Encoder type = 22h	Encoder type = 27h
53h	Encoder reset			
55h	Allocate encoder address	■		
56h	Read serial number and program version			
57h	Configure serial interface	■		


<sup>1)</sup> The commands thus marked include the parameter "Code 0". Code 0 is a byte inserted into the protocol to provide additional protection of vital system parameters against accidental overwriting. When the device is supplied, "Code 0" = 55h.

Karakteristik değerler belirtilen tüm ortam koşulları için geçerlidir

Signal	Values/unit
Signal peak, peak $V_{SS}$ of SIN, COS	0.9 V ... 1.1 V
Signal offset REFSIN, REFCOS	2.2 V ... 2.8 V

## Önerilen aksesuar

Diğer cihaz modelleri ve aksesuar → [www.sick.com/SRS\\_SRM50](http://www.sick.com/SRS_SRM50)

	Kısa açıklama	Tip	Stok no.
Programlama ve konfigürasyon aletleri			
	Tüm Motor-Feedback sistemleri için sVip® LAN programlama aracı	PGT-11-S LAN	1057324
Yedek parçalar			
	BEF-MK-S02	BEF-MK-S02	2074582

## BİR BAKIŞTA SICK

SICK, endüstriyel uygulamalarda akıllı sensör ve sensör çözümleri konusunda lider üreticilerdendir. Eşsiz bir ürün ve hizmet yelpazesi; süreçlerin güvenli ve etkili şekilde kontrolünü, kişilerin kazalardan korunmasını ve çevreye verilen zararların önlenmesini sağlayan mükemmel temeli oluşturur.

Çok çeşitli branşlarda kapsamlı bilgi birikimine sahibiz ve süreçleriniz ile gerekliliklerinizi iyi biliyoruz. İşte bu sayede akıllı sensörlerle tam da müşterilerimizin ihtiyacı olanı teslim edebiliyoruz. Sistem çözümleri Avrupa, Asya ve Kuzey Amerika'da bulunan uygulama merkezlerinde müşteriye özel olarak test ve optimize edilir. Bütün bunlar bizi güvenilir bir tedarikçi ve ARGE ortağı haline getiriyor.

Kapsamlı hizmetlerimiz teklifimizi tamamlar: SICK Ömür Boyu servis hizmeti makinenin kullanım ömrü boyunca güvenlik ve verimlilik ile ilgili destek sağlar.

**Bu bizim için "Sensör Zekası"dır.**

## DÜNYA GENELİNDE HEMEN YAKININIZDA:

Bilgi almak ve diğer merkezler için → [www.sick.com](http://www.sick.com)