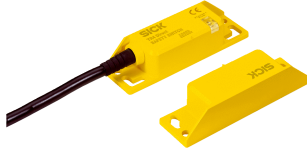


## TR4-SFU03PB

TR4 Direct

TEMASIZ GÜVENLİK SVICI

**SICK**  
Sensor Intelligence.



## Sipariş bilgileri

Tip	Stok no.
TR4-SFU03PB	6070818

Diğer cihaz modelleri ve aksesuar → [www.sick.com/TR4\\_Direct](http://www.sick.com/TR4_Direct)

## Ayrıntılı teknik bilgiler

## Özellikler

<b>Sistem parçası</b>	Aktüatörlü sensör
<b>Sensör prensibi</b>	RFID
<b>Güvenli çıkışların sayısı</b>	2
<b>Emniyete alınmış çalışma mesafesi S<sub>ao</sub></b>	15 mm
<b>Emniyete alınmış kapatma mesafesi S<sub>ar</sub></b>	25 mm
<b>Aktif sensör yüzeyleri</b>	2
<b>Çalıştırma yönleri</b>	5
<b>Tutma kuvveti</b>	≤ 10 N
<b>Kenar bölgesi göstergesi</b>	✓
<b>Kodlama</b>	Benzersiz kodlamalı

## Emniyet tekniği parametreleri

<b>Güvenlik için entegrasyon seviyesi</b>	SIL 3 (IEC 61508)
<b>Kategori</b>	Kategori 4 (EN ISO 13849)
<b>Performans seviyesi</b>	PL e (EN ISO 13849)
<b>PFH<sub>D</sub> (saat başına tehlike getiren devre dışı kalma için ortalama olasılık)</b>	6,03 * 10 <sup>-10</sup>
<b>T<sub>M</sub> (kullanım ömrü)</b>	20 yıl (EN ISO 13849)
<b>Yapı türü</b>	Yapı türü 4 (EN ISO 14119)
<b>Aktüatörün kodlama kademesi</b>	Yüksek kodlama kademesi (EN ISO 14119)
<b>IEC/EN 60947-5-3 gereğince sınıflandırma</b>	PDF-M
<b>Hata durumunda emniyetli durum</b>	En az bir güvenlikle ilgili yarı iletken çıkışı (OSSD) KAPALI durumda bulunur.

## Fonksiyonlar

<b>Kaskat bağlanabilir güvenlik sensörleri</b>	Kontrol panosunda (diyagnoz ile)
--	----------------------------------

## Arayüzler

<b>Bağlantı tipi</b>	Kablo
Kablo uzunluğu	3 m
Bağlantı kablosu uzunluğu	≤ 200 m

<sup>1)</sup> Harici hatalarda hata tanıma süresi (örn. kısa devre veya OSSD'nin birleştirici bağlantısı). Kullanma kılavuzundaki detaylı bilgileri dikkate alın!

İletken çapı	6,5 mm
Çapraz kablolama	0,25 mm <sup>2</sup>
Bükme açısı (sabit pozisyonda)	> 10 x hareketli durumda kablo çapı
Bükme açısı (hareketli kabloda)	> 14 x kablo çapı
Kablo malzemesi	PVC
Kablo malzemesi	Bakır
<b>IO-Link Safety</b>	
OFDT	≤ 100 ms <sup>1)</sup>
<b>Gösterge elemanları</b>	LEDs
Durum göstergesi	✓

<sup>1)</sup> Harici hatalarda hata tanıma süresi (örn. kısa devre veya OSSD'nin birleştirici bağlantısı). Kullanma kılavuzundaki detaylı bilgileri dikkate alın!

## Elektrik

<b>Koruma sınıfı</b>	III (EN 50178)
<b>CULus gereğince sınıflandırma</b>	Sınıf 2
<b>Gerilim Kaynağı U<sub>v</sub></b>	24 V DC (20,4 V DC ... 26,4 V DC)
<b>Akım tüketimi</b>	≤ 50 mA
<b>Çıkış türü</b>	Kendinden gözlemeli yarı iletken çıkışları (OSSD'ler)
<b>Çıkış akımı</b>	≤ 200 mA
<b>Tepki süresi</b>	45 ms <sup>1)</sup>
<b>Onay süresi</b>	360 ms <sup>2)</sup>
<b>Risk süresi</b>	≤ 100 ms <sup>3)</sup>
<b>Açmada gecikme</b>	2 s <sup>4)</sup>
<b>Elektriksel dayanıklılık</b>	10 x 10 <sup>6</sup> Bağlantı şeması

<sup>1)</sup> Bir güvenli seri bağlantıda, arkaya bağlanan her güvenlik svici, sistemin tepki süresini uzatır. Diğer tepki süreleri için kullanma kılavuzuna bakınız.

<sup>2)</sup> Serbest bırakma sahasına yaklaşımda tepki süresi.

<sup>3)</sup> Harici hatalarda hata tanıma süresi (örn. kısa devre veya OSSD'nin birleştirici bağlantısı). Kullanma kılavuzundaki detaylı bilgileri dikkate alın!

<sup>4)</sup> Gerilim kaynağının güvenlik svicine takılmasına göre.

## Mekanik

<b>Gövde şekli</b>	Dört köşeli form
<b>Boyutlar ( G x Y x D)</b>	25 mm x 88 mm x 20 mm
<b>Ağırlık</b>	270 g
<b>Gövde malzemesi</b>	Valox® DR48

## Ortam verileri

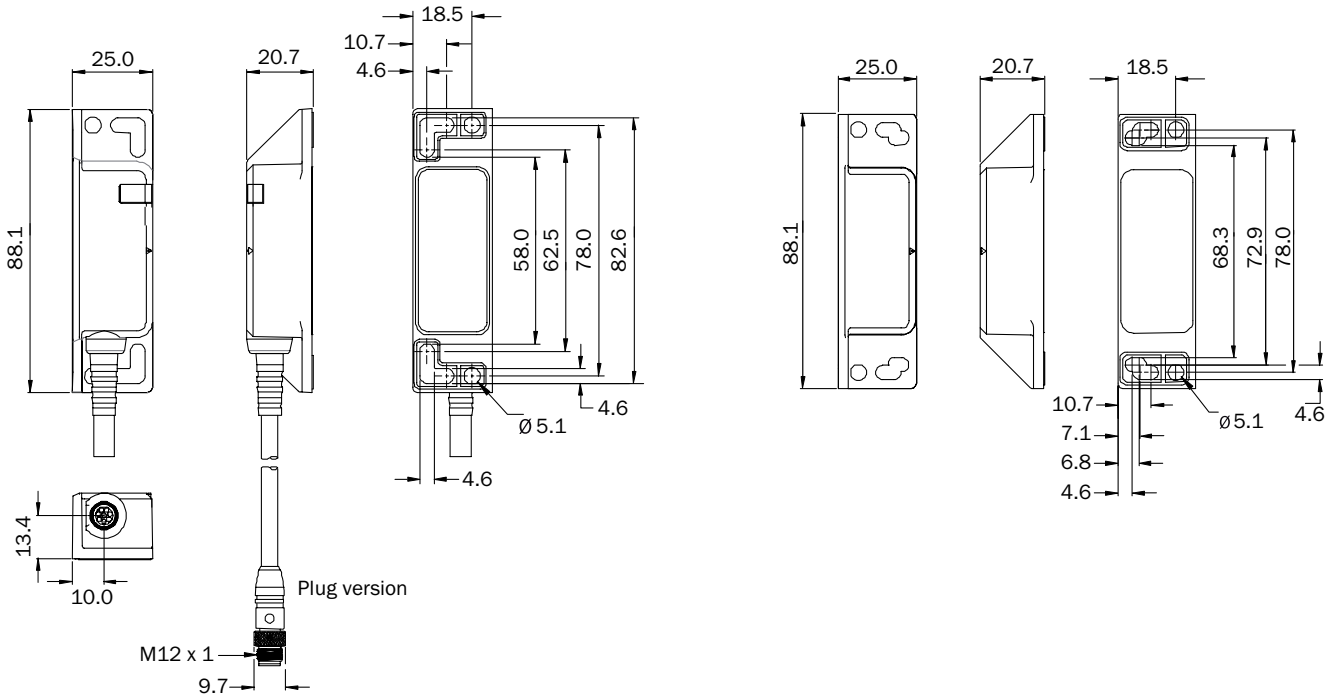
<b>Koruma sınıfı</b>	IP67 (IEC 60529) IP69K (ISO 20653)
<b>Çalışma ortamı sıcaklığı</b>	-25 °C ... +70 °C
<b>Titreşim dayanımı</b>	10 Hz ... 55 Hz, 3,5 mm (IEC 60068-2-6)
<b>Darbe dayanımı</b>	30 g, 11 ms (EN 60068-2-27)

## Sınıflandırmalar

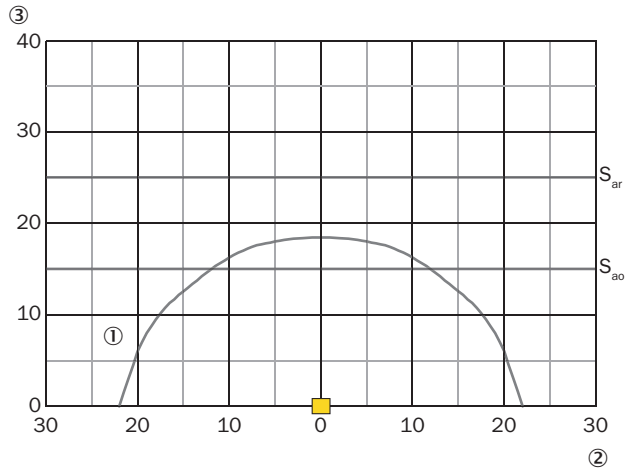
<b>ECLASS 5.0</b>	27272403
<b>ECLASS 5.1.4</b>	27272403

<b>ECLASS 6.0</b>	27272403
<b>ECLASS 6.2</b>	27272403
<b>ECLASS 7.0</b>	27272403
<b>ECLASS 8.0</b>	27272403
<b>ECLASS 8.1</b>	27272403
<b>ECLASS 9.0</b>	27272403
<b>ECLASS 10.0</b>	27272403
<b>ECLASS 11.0</b>	27272403
<b>ECLASS 12.0</b>	27274601
<b>ETIM 5.0</b>	EC001829
<b>ETIM 6.0</b>	EC001829
<b>ETIM 7.0</b>	EC001829
<b>ETIM 8.0</b>	EC001829
<b>UNSPSC 16.0901</b>	39122205

### Teknik çizim (Ölçüler mm cinsindedir)

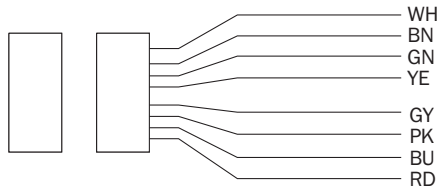


## Tepki bölgesi



- ① Algılama mesafesi
- ② Mm cinsinden yanıl sapma
- ③ Sensör yüzeyine mesafe

## Bağlantı düzeni



White	Aux output (not safe)
Brown	Voltage supply 24 V DC
Green	Not connected
Yellow	Enable input for channel B
Grey	Safety output A
Pink	Safety output B
Blue	Voltage supply 0 V DC
Red	Enable input for channel A

## BİR BAKIŞTA SICK

SICK, endüstriyel uygulamalarda akıllı sensör ve sensör çözümleri konusunda lider üreticilerdendir. Eşsiz bir ürün ve hizmet yelpazesi; süreçlerin güvenli ve etkili şekilde kontrolünü, kişilerin kazalardan korunmasını ve çevreye verilen zararların önlenmesini sağlayan mükemmel temeli oluşturur.

Çok çeşitli branşlarda kapsamlı bilgi birikimine sahibiz ve süreçleriniz ile gerekliliklerinizi iyi biliyoruz. İşte bu sayede akıllı sensörlerle tam da müşterilerimizin ihtiyacı olanı teslim edebiliyoruz. Sistem çözümleri Avrupa, Asya ve Kuzey Amerika'da bulunan uygulama merkezlerinde müşteriye özel olarak test ve optimize edilir. Bütün bunlar bizi güvenilir bir tedarikçi ve ARGE ortağı haline getiriyor.

Kapsamlı hizmetlerimiz teklifimizi tamamlar: SICK Ömür Boyu servis hizmeti makinenin kullanım ömrü boyunca güvenlik ve verimlilik ile ilgili destek sağlar.

**Bu bizim için "Sensör Zekası"dır.**

## DÜNYA GENELİNDE HEMEN YAKININIZDA:

Bilgi almak ve diğer merkezler için → [www.sick.com](http://www.sick.com)