



M40Z-025002BU0

M4000 Standard A/P

ÇOK IŞINLI GÜVENLİK BARIYERLERİ

SICK
Sensor Intelligence.



Sipariş bilgileri

| Tarama mesafesi | Işın demeti sayısı | İki ışın arasındaki mesafe | Sistem parçası | Tip | Stok no. |
|-----------------|--------------------|----------------------------|----------------|----------------|----------|
| 0,5 m ... 4,5 m | 2 | 500 mm | Aktif ünite | M40Z-025002BU0 | 1200340 |

Diğer cihaz modelleri ve aksesuar → www.sick.com/M4000_Standard_A_P

Resimler farklı olabilir



Ayrıntılı teknik bilgiler

Özellikler

| | |
|-----------------------------------|--|
| Tarama mesafesi | 0,5 m ... 4,5 m |
| Işın demeti sayısı | 2 |
| İki ışın arasındaki mesafe | 500 mm |
| Tepki süresi | 10 ms |
| Senkronizasyon | Optik senkronizasyon |
| Özellik | Actuator Sensor Interface replaces the system connection |

Emniyet tekniği parametreleri

| | |
|--|--|
| Tip | Tip 4 (IEC 61496-1) |
| Güvenlik için entegrasyon seviyesi | SIL 3 (IEC 61508) |
| Kategori | Kategori 4 (EN ISO 13849) |
| Performans seviyesi | PL e (EN ISO 13849) |
| PFH_D (saat başına tehlike getiren devre dışı kalma için ortalama olasılık) | $6,6 \times 10^{-9}$ (EN ISO 13849) |
| T_M (kullanım ömrü) | 20 yıl (EN ISO 13849) |
| Hata durumunda emniyetli durum | En az bir OSSD KAPALI durumda bulunur. |

Fonksiyonlar

| | Fonksiyonlar | Teslimat durumu |
|---------------------|--------------|-----------------|
| Işın kodlama | ✓ | Kodlanmamış |

Arayüzler

| | |
|----------------------------------|------------------------|
| Actuator Sensor Interface | ✓ |
| Sistem bağlantısı | Soket M12, 4-pin |
| İzin verilen hat uzunluğu | 15 m ¹⁾ |
| Onaylı iletken enine kesiti | ≥ 0,25 mm ² |
| Konfigürasyon metodu | Konfigürasyon tuşları |

¹⁾ Yükleme, şebeke parçası ve hat çapına bağlı. Açıklanan teknik verilere uyulması zorunludur.

| | |
|----------------------------|------------------------------|
| Gösterge elemanları | LEDs 7 segment göstergesi |
|----------------------------|------------------------------|

¹⁾ Yükleme, şebeke parçası ve hat çapına bağlı. Açıklanan teknik verilere uyulması zorunludur.

Elektriksel veriler

| | |
|---|---|
| Koruma sınıfı | III (IEC 61140) |
| Gerilim kaynağı U_V | 24 V DC (19,2 V DC ... 28,8 V DC) ¹⁾ |
| Sinyal taşıma | $\leq 10 \%$ ²⁾ |
| Akım tüketimi | $\leq 0,6 A$ ³⁾ |
| Güvenlik çıkışları (OSSD'ler) | 2 PNP-Yarı iletken, kısa devre korumalı, çapraz devre denetimli ⁴⁾ |
| AÇIK durumu, anahtarlama gerilimi YÜKSEK | 24 V DC ($U_V - 2,25 V DC$... U_V) |
| KAPALI durumu, anahtarlama gerilimi ALÇAK | $\leq 2 V DC$ |
| OSSD'nin akım yükleme kapasitesi | $\leq 500 mA$ |

¹⁾ Harici gerilim kaynağı EN 60204-1 gereğince 20 ms'lik kısa süreli şebeke kesintisini köprülemelidir. Uygun güç kaynakları SICK'de aksesuar olarak bulunmaktadır.

²⁾ U_V sınırları içinde.

³⁾ Yüksüz.

⁴⁾ -30 V ve +30 V arasındaki gerilimler için geçerli.

Mekanik veriler

| | |
|---------------------|--|
| Boyutlar | Boyutsal çizimine bakınız |
| Gövde kesiti | 52 mm x 55,5 mm |
| Malzeme | |
| Gövde | Alüminyum alaşımı ALMGSI 0,5, Tozla kaplanmış |
| Ön cam | Polikarbonat, kazımaya karşı dayanıklı kaplama |

Ortam verileri

| | |
|---------------------------------|------------------------------|
| Koruma sınıfı | IP65 (EN 60529) |
| Çalışma ortamı sıcaklığı | -30 °C ... +55 °C |
| Depolama sıcaklığı | -30 °C ... +70 °C |
| Hava nemliliği | 15 % ... 95 %, yoğunlaşmaz |
| Darbe dayanımı | 10 g, 16 ms (IEC 60068-2-29) |

Diğer veriler

| | |
|-----------------------|--------|
| Dalga uzunluğu | 850 nm |
|-----------------------|--------|

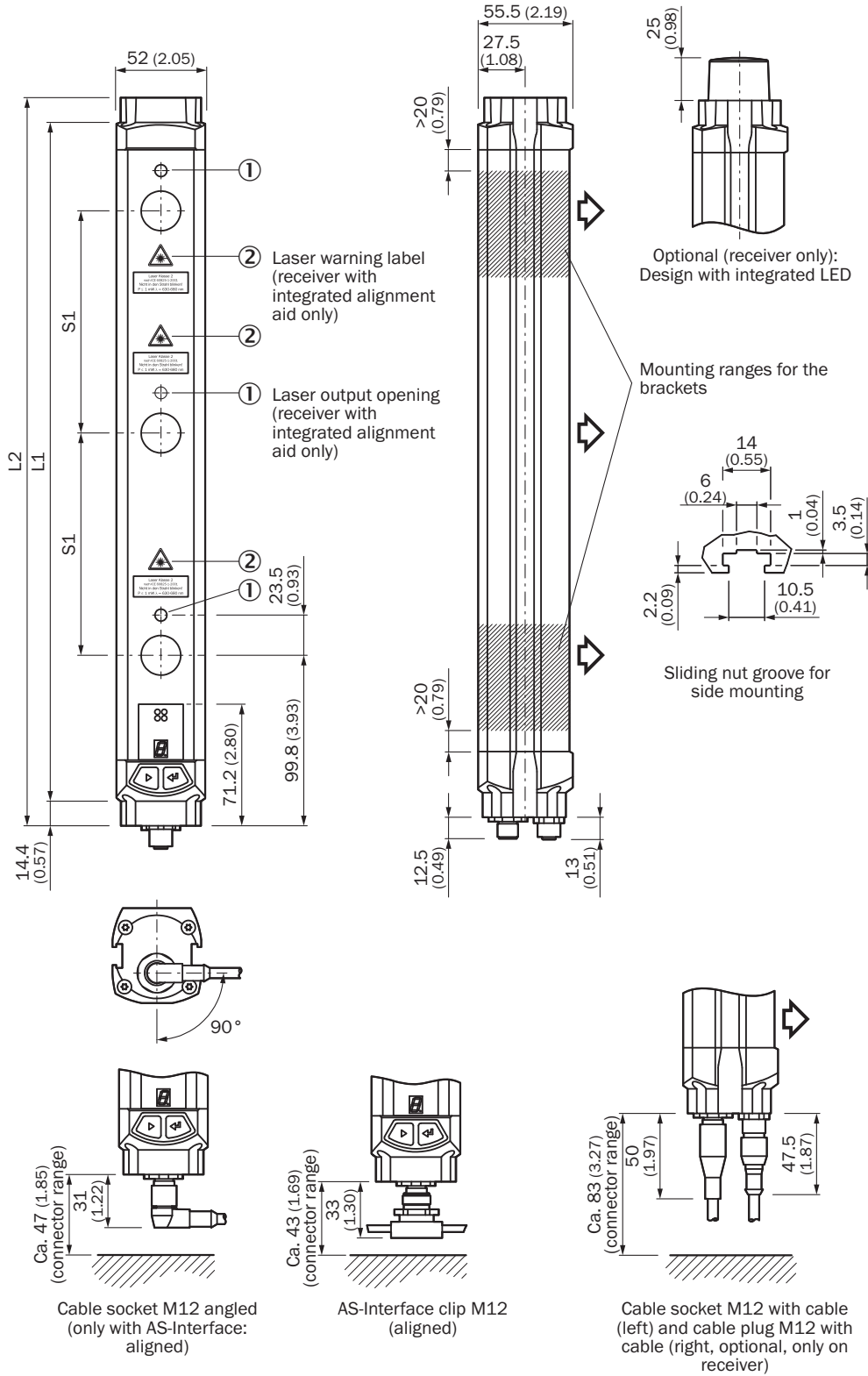
Sınıflandırmalar

| | |
|---------------------|----------|
| ECLASS 5.0 | 27272703 |
| ECLASS 5.1.4 | 27272703 |
| ECLASS 6.0 | 27272703 |
| ECLASS 6.2 | 27272703 |
| ECLASS 7.0 | 27272703 |
| ECLASS 8.0 | 27272703 |
| ECLASS 8.1 | 27272703 |
| ECLASS 9.0 | 27272703 |
| ECLASS 10.0 | 27272703 |
| ECLASS 11.0 | 27272703 |

| | |
|-----------------------|----------|
| ECLASS 12.0 | 27272703 |
| ETIM 5.0 | EC001832 |
| ETIM 6.0 | EC001832 |
| ETIM 7.0 | EC001832 |
| ETIM 8.0 | EC001832 |
| UNSPSC 16.0901 | 46171620 |

Teknik çizim (Ölçüler mm cinsindedir)

Aktif ünite








Verici/alıcı tek gövdede

| | | L1 | L2 |
|---|-----|-----------|-----------|
| 2 | 500 | 643 | 672 |
| 4 | 300 | 1.043 | 1.072 |

Önerilen aksesuar

Diğer cihaz modelleri ve aksesuar → www.sick.com/M4000_Standard_A_P

| | Kısa açıklama | Tip | Stok no. |
|---|--|---------------------|-----------------|
| Hizalama yardımcıları | | | |
|  | Farklı sensörler için lazer hizalama yardımı, lazer sınıfı 2 (IEC 60825): Işına bakmayın!, 19 mm x 67,3 mm x 66,9 mm | AR60 | 1015741 |
|  | M4000 ve M4000 Curtain için AR60 adaptör | AR60 adaptör, M4000 | 4040006 |
| Bağlantı ve hizalama mesnedi | | | |
|  | 4 adet, Montaj takımı 6, döner yan tutucu, Basıncılı çinko döküm | BEF-1SHABAZN4 | 2019506 |
|  | 4 adet, Döner montaj takımı 12, döner mafsal | BEF-2SMGEAKU4 | 2030510 |
| Montaj braketi ve plakaları | | | |
|  | 4 adet, Montaj takımı 1, sabit, L biçimli montaj braketi, montaj vidaları ve pulları dahil | BEF-3WNGBAST4 | 7021352 |

BİR BAKIŞTA SICK

SICK, endüstriyel uygulamalarda akıllı sensör ve sensör çözümleri konusunda lider üreticilerdendir. Eşsiz bir ürün ve hizmet yelpazesi; süreçlerin güvenli ve etkili şekilde kontrolünü, kişilerin kazalardan korunmasını ve çevreye verilen zararların önlenmesini sağlayan mükemmel temeli oluşturur.

Çok çeşitli branşlarda kapsamlı bilgi birikimine sahibiz ve süreçleriniz ile gerekliliklerinizi iyi biliyoruz. İşte bu sayede akıllı sensörlerle tam da müşterilerimizin ihtiyacı olanı teslim edebiliyoruz. Sistem çözümleri Avrupa, Asya ve Kuzey Amerika'da bulunan uygulama merkezlerinde müşteriye özel olarak test ve optimize edilir. Bütün bunlar bizi güvenilir bir tedarikçi ve ARGE ortağı haline getiriyor.

Kapsamlı hizmetlerimiz teklifimizi tamamlar: SICK Ömür Boyu servis hizmeti makinenin kullanım ömrü boyunca güvenlik ve verimlilik ile ilgili destek sağlar.

Bu bizim için "Sensör Zekası"dır.

DÜNYA GENELİNDE HEMEN YAKININIZDA:

Bilgi almak ve diğer merkezler için → www.sick.com