



C4C-SV12030C10000

deTec

GÜVENLİ IŞIK BARIYERLERİ

**SICK**  
Sensor Intelligence.



## Sipariş bilgileri

Çözünürlük	Tarama mesafesi	Koruma alanı yüksekliği	Sistem parçası	Tip	Stok no.
30 mm	6 m	1.200 mm	Verici	C4C-SV12030C10000	1107658

Diğer cihaz modelleri ve aksesuar → [www.sick.com/deTec](http://www.sick.com/deTec)

Resimler farklı olabilir



## Ayrıntılı teknik bilgiler

## Özellikler

Yan ürün ailesi	deTec4 Core Vibes
Uygulama alanı	Yoğun darbe veya titreşime dayanıklı makineler
Sistem parçası	Verici
Çözünürlük	30 mm
Tarama mesafesi	6 m
Koruma alanı yüksekliği	1.200 mm
Kör bölgesiz	Evet
Senkronizasyon	Optik senkronizasyon
Teslimat Kapsamı	Verici

## Emniyet tekniği parametreleri

Tip	Tip 4 (IEC 61496-1)
Güvenlik için entegrasyon seviyesi	SIL 3 (IEC 61508)
Kategori	Kategori 4 (ISO 13849-1)
Performans seviyesi	PL e (ISO 13849-1)
PFH <sub>D</sub> (saat başına tehlike getiren devre dışı kalma için ortalama olasılık)	$3,7 \times 10^{-9}$
T <sub>M</sub> (kullanım ömrü)	20 yıl (ISO 13849-1)
Hata durumunda emniyetli durum	En az bir OSSD KAPALI durumda bulunur.

## Fonksiyonlar

Koruma modu	✓
-------------	---

## Arayüzler

Sistem bağlantısı	5 pinli M12 erkek konnektör
Kablo uzunluğu	150 mm
İletken çapı	4,3 mm
Kablonun bükme açısı	

	Sabit pozisyonda	> 12 x kablo çapı
	Hareketli durumda	> 15 x kablo çapı
<b>Gösterge elemanları</b>		LEDs

### Elektrik

<b>Koruma sınıfı</b>	III (IEC 61140)
<b>Gerilim kaynağı U<sub>v</sub></b>	24 V DC (19,2 V ... 28,8 V)
<b>Sinyal taşıma</b>	≤ 10 %
<b>Güç tüketimi tipik</b>	1,1 W (DC)

### Mekanik

<b>Boyutlar</b>	Boyutsal çizimine bakınız
<b>Gövde malzemesi</b>	Alüminyum ekstrüzyon profil

### Ortam verileri

<b>Koruma sınıfı</b>	IP65 (IEC 60529) IP67 (IEC 60529)
<b>Çalışma ortamı sıcaklığı</b>	-30 °C ... +55 °C
<b>Depolama sıcaklığı</b>	-30 °C ... +70 °C
<b>Hava nemliliği</b>	15 % ... 95 %, yoğuşmasız
<b>Titreşim dayanımı</b>	5 ... 150 Hz, 3,5 mm / 1 g (EN 60068-2-6)
<b>Darbe dayanımı</b>	15 g / 6 ms (EN 60068-2-27)
<b>Sınıf</b>	3M4 (IEC TR 60721-4-3)

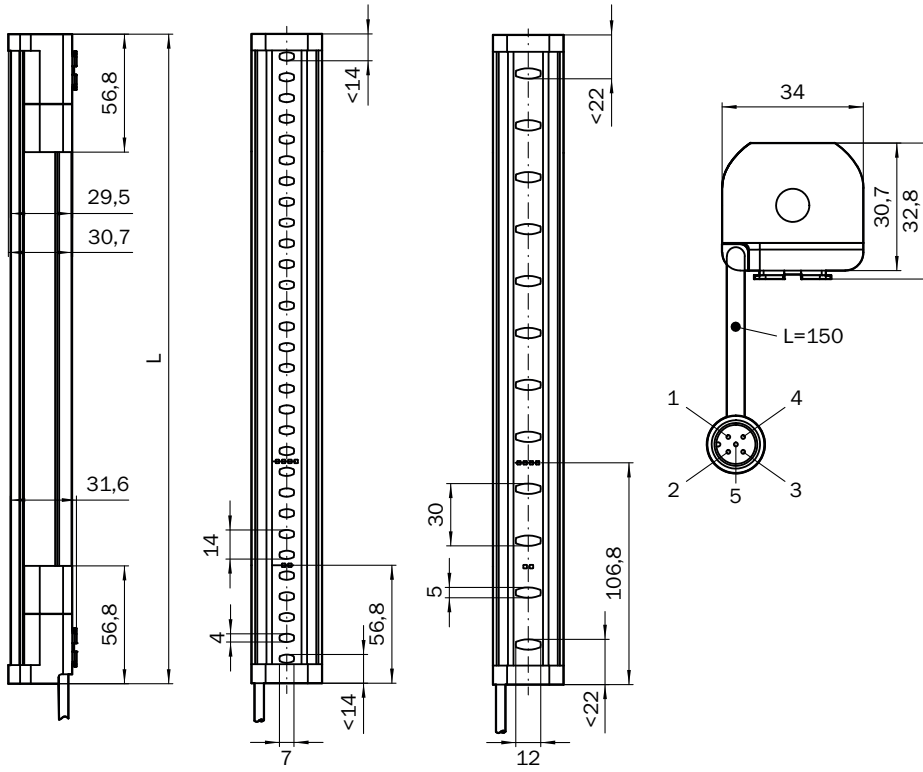
### Diğer veriler

<b>Dalga uzunluğu</b>	850 nm
<b>Işık türü</b>	Yakın kızılötesi (NIR), görülmez

### Sınıflandırmalar

<b>ECLASS 5.0</b>	27272704
<b>ECLASS 5.1.4</b>	27272704
<b>ECLASS 6.0</b>	27272704
<b>ECLASS 6.2</b>	27272704
<b>ECLASS 7.0</b>	27272704
<b>ECLASS 8.0</b>	27272704
<b>ECLASS 8.1</b>	27272704
<b>ECLASS 9.0</b>	27272704
<b>ECLASS 10.0</b>	27272704
<b>ECLASS 11.0</b>	27272704
<b>ECLASS 12.0</b>	27272704
<b>ETIM 5.0</b>	EC002549
<b>ETIM 6.0</b>	EC002549
<b>ETIM 7.0</b>	EC002549
<b>ETIM 8.0</b>	EC002549
<b>UNSPSC 16.0901</b>	46171620

Teknik çizim (Ölçüler mm cinsindedir)




Koruma alanı yüksekliği	L
300 (11.81)	313 (12.32)
450 (17.72)	463 (18.23)
600 (23.62)	613 (24.13)
750 (29.53)	763 (30.04)
900 (35.43)	913 (35.94)
1,050 (41.34)	1,063 (41.85)
1,200 (47.24)	1,213 (47.76)
1,350 (53.15)	1,362 (53.62)
1,500 (59.06)	1,512 (59.53)
1,650 (64.96)	1,662 (65.43)
1,800 (70.87)	1,812 (71.34)
1,950 (76.77)	1,962 (77.24)
2,100 (82.68)	2,112 (83.15)

## Önerilen aksesuar

Diğer cihaz modelleri ve aksesuar → [www.sick.com/deTec](http://www.sick.com/deTec)

	Kısa açıklama	Tip	Stok no.
Diğer			
	<ul style="list-style-type: none"> <li><b>Bağlantı türü A kafa:</b> Dişi konnektör, M12, 5 pin, düz, A kodlamalı</li> <li><b>Bağlantı türü B kafa:</b> Açık kablo ucu</li> <li><b>Sinyal türü:</b> Sensör/hareket elemanı bağlantısı</li> <li><b>Kablo:</b> 2 m, 5 telli, PUR, halojensiz</li> <li><b>Açıklama:</b> Sensör/hareket elemanı bağlantısı, Blendajsız</li> <li><b>Uygulama alanı:</b> Yağ/yağlama maddesi alanı, Robot, Çekme zinciri çalışması</li> </ul>	YF2A15-020UB5XLEAX	2095617
	<ul style="list-style-type: none"> <li><b>Bağlantı türü A kafa:</b> Dişi konnektör, M12, 5 pin, düz, A kodlamalı</li> <li><b>Bağlantı türü B kafa:</b> Açık kablo ucu</li> <li><b>Sinyal türü:</b> Sensör/hareket elemanı bağlantısı</li> <li><b>Kablo:</b> 5 m, 5 telli, PUR, halojensiz</li> <li><b>Açıklama:</b> Sensör/hareket elemanı bağlantısı, Blendajsız</li> <li><b>Uygulama alanı:</b> Yağ/yağlama maddesi alanı, Robot, Çekme zinciri çalışması</li> </ul>	YF2A15-050UB5XLEAX	2095618
	<ul style="list-style-type: none"> <li><b>Bağlantı türü A kafa:</b> Dişi konnektör, M12, 5 pin, düz, A kodlamalı</li> <li><b>Bağlantı türü B kafa:</b> Açık kablo ucu</li> <li><b>Sinyal türü:</b> Sensör/hareket elemanı bağlantısı</li> <li><b>Kablo:</b> 10 m, 5 telli, PUR, halojensiz</li> <li><b>Açıklama:</b> Sensör/hareket elemanı bağlantısı, Blendajsız</li> <li><b>Uygulama alanı:</b> Yağ/yağlama maddesi alanı, Robot, Çekme zinciri çalışması</li> </ul>	YF2A15-100UB5XLEAX	2095619
	<ul style="list-style-type: none"> <li><b>Ürün ailesi:</b> Tutucular</li> <li><b>Açıklama:</b> 2 cihaz için (örn. verici veya alıcı) QuickFix tutucu</li> <li><b>Malzeme:</b> Plastik</li> <li><b>Detaylar:</b> Plastik</li> <li><b>Ambalaj birimi:</b> 4 adet</li> </ul>	BEF-3SHABPKU4	2098710
	<ul style="list-style-type: none"> <li><b>Bağlantı türü A kafa:</b> Dişi konnektör, M12, 5 pin, A kodlamalı</li> <li><b>Bağlantı türü B kafa:</b> Erkek konnektör, M12, 5 pin, A kodlamalı</li> <li><b>Bağlantı türü C kafa:</b> Dişi konnektör, M12, 5 pin, A kodlamalı</li> <li><b>Açıklama:</b> Aynı anda vericiye ve alıcıya bağlantı kurmaya yarayan T dağıtıcı, kontrol panosundan gelen kabloyu verici ve alıcı arasında dağıtır</li> <li><b>Bilgi:</b> 5 pin</li> </ul>	DSC-1205T000025KM0	6030664
	<ul style="list-style-type: none"> <li><b>Bağlantı türü A kafa:</b> Dişi konnektör, M12, 5 pin, düz, A kodlamalı</li> <li><b>Bağlantı türü B kafa:</b> Erkek konnektör, M12, 5 pin, düz, A kodlamalı</li> <li><b>Sinyal türü:</b> Sensör/hareket elemanı bağlantısı</li> <li><b>Kablo:</b> 2 m, 5 telli, PUR, halojensiz</li> <li><b>Açıklama:</b> Sensör/hareket elemanı bağlantısı, Blendajsız</li> <li><b>Uygulama alanı:</b> Yağ/yağlama maddesi alanı, Robot, Çekme zinciri çalışması</li> </ul>	YF2A15-020UB5M2A15	2096009
	<ul style="list-style-type: none"> <li><b>Bağlantı türü A kafa:</b> Dişi konnektör, M12, 5 pin, düz, A kodlamalı</li> <li><b>Bağlantı türü B kafa:</b> Erkek konnektör, M12, 5 pin, düz, A kodlamalı</li> <li><b>Sinyal türü:</b> Sensör/hareket elemanı bağlantısı</li> <li><b>Kablo:</b> 5 m, 5 telli, PUR, halojensiz</li> <li><b>Açıklama:</b> Sensör/hareket elemanı bağlantısı, Blendajsız</li> <li><b>Uygulama alanı:</b> Yağ/yağlama maddesi alanı, Robot, Çekme zinciri çalışması</li> </ul>	YF2A15-050UB5M2A15	2096010
	<ul style="list-style-type: none"> <li><b>Bağlantı türü A kafa:</b> Dişi konnektör, M12, 5 pin, düz, A kodlamalı</li> <li><b>Bağlantı türü B kafa:</b> Erkek konnektör, M12, 5 pin, düz, A kodlamalı</li> <li><b>Sinyal türü:</b> Sensör/hareket elemanı bağlantısı</li> <li><b>Kablo:</b> 10 m, 5 telli, PUR, halojensiz</li> <li><b>Açıklama:</b> Sensör/hareket elemanı bağlantısı, Blendajsız</li> <li><b>Uygulama alanı:</b> Yağ/yağlama maddesi alanı, Robot, Çekme zinciri çalışması</li> </ul>	YF2A15-100UB5M2A15	2096011
Güvenlik anahtarlama anfileri			
	<ul style="list-style-type: none"> <li><b>Uygulamalar:</b> Değerlendirme ünitesi</li> <li><b>Uyumlu sensör tipleri:</b> OSSD'li güvenlik sensörleri</li> <li><b>Bağlantı tipi:</b> Germe yaylı terminalli ön erkek konnektör</li> <li><b>Tekrar çalışma kilidi:</b> Evet</li> <li><b>Kontaktör kontrolü (EDM):</b> Entegre</li> <li><b>Çıkışlar:</b> 2 onay akım yolu (güvenli), 2 diagnostik çıkış (güvenli değil), 1 test palsi çıkışı (güvenli değil)</li> <li><b>Gövde genişliği:</b> 18 mm</li> </ul>	RLY3-OSSD200	1085344

	Kısa açıklama	Tip	Stok no.
	<ul style="list-style-type: none"><li>• <b>Uygulamalar:</b> Değerlendirme ünitesi</li><li>• <b>Uyumlu sensör tipleri:</b> OSSD'li güvenlik sensörleri</li><li>• <b>Bağlantı tipi:</b> Germe yaylı terminalli ön erkek konnektör</li><li>• <b>Tekrar çalışma kilidi:</b> Evet</li><li>• <b>Kontaktör kontrolü (EDM):</b> Entegre</li><li>• <b>Çıkışlar:</b> 3 devreye sokma akım yolu (güvenli), 2 diagnostik çıkış (güvenli değil), 1 test pulsü çıkışı (güvenli değil)</li><li>• <b>Gövde genişliği:</b> 18 mm</li></ul>	RLY3-OSSD300	1099969

## BİR BAKIŞTA SICK

SICK, endüstriyel uygulamalarda akıllı sensör ve sensör çözümleri konusunda lider üreticilerdendir. Eşsiz bir ürün ve hizmet yelpazesi; süreçlerin güvenli ve etkili şekildeki kontrolünü, kişilerin kazalardan korunmasını ve çevreye verilen zararların önlenmesini sağlayan mükemmel temeli oluşturur.

Çok çeşitli branşlarda kapsamlı bilgi birikimine sahibiz ve süreçleriniz ile gerekliliklerinizi iyi biliyoruz. İşte bu sayede akıllı sensörlerle tam da müşterilerimizin ihtiyacı olanı teslim edebiliyoruz. Sistem çözümleri Avrupa, Asya ve Kuzey Amerika'da bulunan uygulama merkezlerinde müşteriye özel olarak test ve optimize edilir. Bütün bunlar bizi güvenilir bir tedarikçi ve ARGE ortağı haline getiriyor.

Kapsamlı hizmetlerimiz teklifimizi tamamlar: SICK Ömür Boyu servis hizmeti makinenin kullanım ömrü boyunca güvenlik ve verimlilik ile ilgili destek sağlar.

**Bu bizim için "Sensör Zekası"dır.**

## DÜNYA GENELİNDE HEMEN YAKININIZDA:

Bilgi almak ve diğer merkezler için → [www.sick.com](http://www.sick.com)