



S32B-2011EA

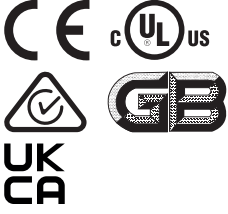
S300 Mini

GÜVENLİ LAZER ALAN TARAYICILAR

SICK
Sensor Intelligence.



Resimler farklı olabilir



Sipariş bilgileri

Yan ürün ailesi	Tarama açısı	Koruma alanı mesafesi	Alan sayısı	Tip	Stok no.
S300 Mini Remote	270°	2 m	48	S32B-2011EA	1051884

Kullanım

Sadece önceden hazırlanmış bağlantı kablolarına izin verilir. Uygun kablolar için bkz. "Aksesuarlar".

Diğer cihaz modelleri ve aksesuar → www.sick.com/S300_Mini

Ayrıntılı teknik bilgiler

Özellikler

Kullanım	Sadece EFI sistem grubunda kullanılabilir, örn. bir Flexi Soft güvenlik kontrolörü veya başka bir S300 ya da S3000 güvenli lazer alan tarayıcısı ile birlikte
Yan ürün ailesi	S300 Mini Remote
Uygulama alanı	Indoor
Koruma alanı mesafesi	2 m
Uyarı alanı aralığı	8 m (% 15 remisyonlu)
Ölçüm aralığı mesafesi	30 m
Alanların türü	Üç alanlı
Koruma alanı sayısı	16
Alan sayısı	48
Denetleme durumlarının sayısı	32
Tarama açısı	270°
Çözünürlük (yapılandırılabilir)	30 mm, 40 mm, 50 mm, 70 mm
Açısal çözünürlük	0,5°
Tepki süresi	80 ms ¹⁾
Koruma alanı ilavesi	100 mm
Çoklu değerlendirme sayısı	2 ... 16, konfigüre edilebilir
Otomatik reset için gecikme	2 s ... 60 s, konfigüre edilebilir

¹⁾ Baz tepki süresi ve çoklu tarama sayısına bağlı.

Emniyet tekniği parametreleri

Tip	Tip 3 (IEC 61496)
Güvenlik için entegrasyon seviyesi	SIL 2 (IEC 61508)

Kategori	Kategori 3 (EN ISO 13849)
Performans seviyesi	PL d (EN ISO 13849)
PFH_D (saat başına tehlike getiren devre dışı kalma için ortalama olasılık)	$8,0 \times 10^{-8}$
T_M (kullanım ömrü)	20 yıl (EN ISO 13849)

Fonksiyonlar

Çoklu değerlendirme	✓
Denetleme durumu değiştirme	✓
Statik koruma alanı değiştirme	✓
Dinamik koruma alanı değiştirme	✓
Referans olarak kontrol	✓
Ölçüm verisi çıkışı	Yok
EFI üzerinden güvenli SICK cihaz haberleşmesi	✓

Arayüzler

Bağlantı tipi	Kablo, 250 mm, M12, 7 pinli erkek konnektör ile birlikte
Girişler	
EFI ilk statik kontrol girişleri	5 ¹⁾
Stand-by	1 ¹⁾
Çıkışlar	Bağlı bulunduğu EFI Cihazının konfigürasyonuna bağlı
Konfigürasyon metodu	CDS'li PC (Konfigürasyon ve diyagnoz yazılımı)
Konfigürasyon ve diyagnostik arayüz	RS-232
Aktarma oranı	38,4 kBaud
EFI üzerinden güvenli SICK cihaz haberleşmesi	
Aktarma oranı	≤ 500 kBaud
Kablo uzunluğu	≤ 20 m ²⁾

¹⁾ Sadece EFI sistem grubunda kullanılabilir, örn. bir Flexi Soft güvenlik kontrolörü veya başka bir S300 ya da S3000 güvenli lazer alan tarayıcısı ile birlikte.

²⁾ Sadece önceden hazırlanmış bağlantı kablolarına izin verilir.

Elektrik

Koruma sınıfı	III (EN 50178, EN 60950)
Gerilim Kaynağı U_v	24 V DC (16,8 V DC ... 30 V DC)
Akım tüketimi	0,2 A ¹⁾ 0,22 A ²⁾

¹⁾ Çıkış yükü olmadan 24 V DC.

²⁾ Maksimum çıkış yükü ile 24 V DC geriliminde.

Mekanik

Boyutlar (G x Y x D)	102 mm x 116 mm x 105 mm
Ağırlık	0,8 kg, Bağlantı kabloları olmadan
Gövde malzemesi	Alüminyum döküm

Gövde rengi	RAL 1021 (kolza sarısı), RAL 9005 (siyah)
Optik kılıf malzemesi	Polycarbonat
Optik kılıf yüzeyi	Dış yüzey kazımaya karşı dayanıklı kaplama

Ortam verileri

Koruma sınıfı	IP65 (EN 60529)
Çalışma ortamı sıcaklığı	-10 °C ... +50 °C
Depolama sıcaklığı	-25 °C ... +50 °C
Titreşim dayanımı	IEC 60068-2-6, IEC 60068-2-64, IEC 60721-3-5, IEC TR 60721-4-5, IEC 61496-3
	Sınıf 5M1 (IEC 60721-3-5)
Darbe dayanımı	IEC 60068-2-27, IEC 60721-3-5, IEC TR 60721-4-5, IEC 61496-3
	Sınıf 5M1 (IEC 60721-3-5)
	Daimi şok 50 m/s ² , 11 ms 100 m/s ² , 16 ms

Diğer veriler

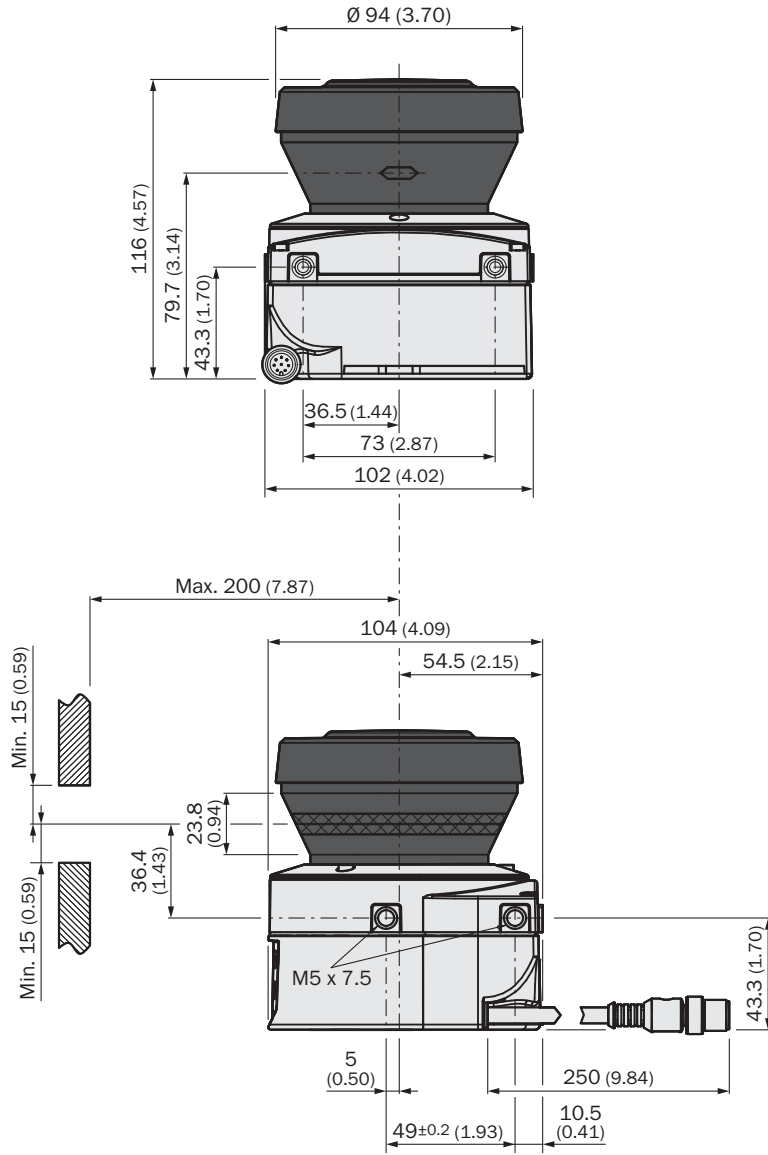
Işık türü	Palsli lazer diyodu
Dalga uzunluğu	905 nm
Algılanabilir remisyon derecesi	1,8 % ... > 1.000 %, Reflektörler
Lazer sınıfı	1 (21 CFR 1040.10 ve 1040.11, IEC 60825-1)

Sınıflandırmalar

ECLASS 5.0	27272705
ECLASS 5.1.4	27272705
ECLASS 6.0	27272705
ECLASS 6.2	27272705
ECLASS 7.0	27272705
ECLASS 8.0	27272705
ECLASS 8.1	27272705
ECLASS 9.0	27272705
ECLASS 10.0	27272705
ECLASS 11.0	27272705
ECLASS 12.0	27272705
ETIM 5.0	EC002550
ETIM 6.0	EC002550
ETIM 7.0	EC002550
ETIM 8.0	EC002550
UNSPSC 16.0901	39121528

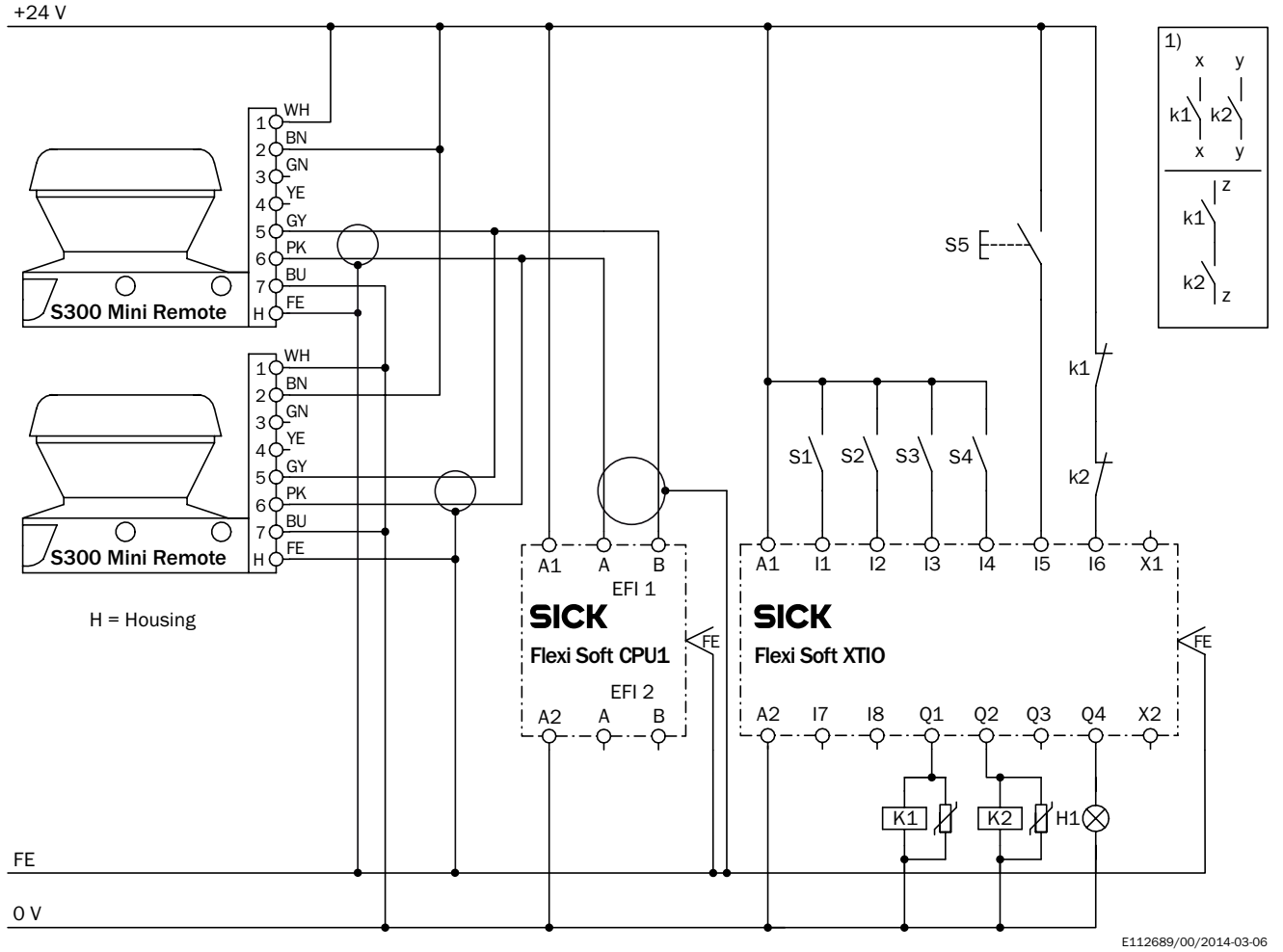
Teknik çizim (Ölçüler mm cinsindedir)

Lazer alan tarayıcı



Anahtarlama örneği

S300 Mini Remote: bir güvenlik kontrolörü Flexi Softyardımıyla koruma alanı değiştirme



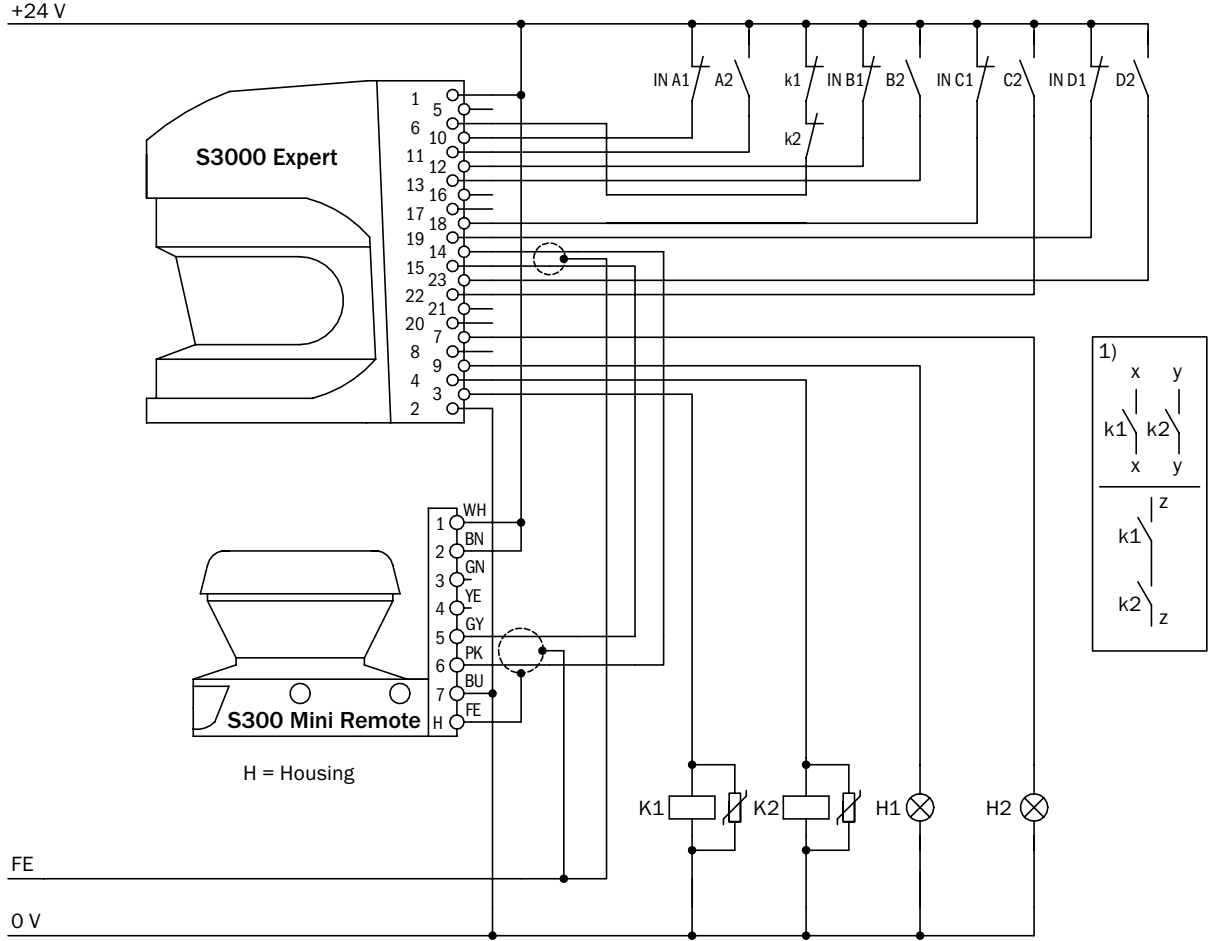
İki S300 Mini Remote

Bir Flexi Soft güvenlik kontrolörü yardımıyla EFI üzerinden koruma alanı değerlendirilmesi ve değiştirme

Açıklamalar

¹⁾ Çıkış devreleri: Bu kontaklar, çıkış devresi açık konumdayken tehlikeli durum gösterilecek şekilde kumandaya entegre edilmelidir. 4 ve 3 kategorilerinde bu bağlantı iki kanallı (x, y yolu) olmalıdır. Kumandaya tek kanallı ekleme (z yolu) sadece tek kanallı kumandada ve risk analizinin dikkate alınmasıyla yapılabilir.

Statik girişlerle bir S3000 Expert ile bir S300 Mini Remote arasında koruma alanı değiştirme



E112714/00/2014-03-06

Röle/kontaktörlü EFI bağlantısında S300 Mini Remote ile birlikte S3000 Expert

Çalışma modu: Tekrar çalışma kilidi olmadan, harici kontak gözlemlemeli


S3000 Expert'in kumanda girişleri IN A ile D ile statik koruma alanı değiştirme. Koruma alanları, S3000 Expert'in OSSD'lerine etki eder.

Açıklamalar

¹⁾ Çıkış devreleri: Bu kontaklar, çıkış devresi açık konumdayken tehlikeli durum gösterilecek şekilde kumandaya entegre edilmelidir. 4 ve 3 kategorilerinde bu bağlantı iki kanallı (x, y yolu) olmalıdır. Kumandaya tek kanallı ekleme (z yolu) sadece tek kanallı kumandada ve risk analizinin dikkate alınmasıyla yapılabilir.

Önerilen aksesuar

Diğer cihaz modelleri ve aksesuar → www.sick.com/S300_Mini

	Kısa açıklama	Tip	Stok no.
Montaj braketleri ve plakaları			
	<ul style="list-style-type: none">Açıklama: Arka kısmından duvara veya makineye montaj için montaj braketleriAmbalaj birimi: 1 adet	Montaj takımı 1a	2034324

	Kısa açıklama	Tip	Stok no.
	<ul style="list-style-type: none"> Açıklama: Arka kısmından duvara veya makineye montaj için optik kapaklı montaj braketi Ambalaj birimi: 1 adet 	Montaj takımı 1b	2034325
	<ul style="list-style-type: none"> Açıklama: Enine ayarlanabilen, sadece montaj takımı 1a (2034324) veya 1b (2034325) ile birlikte kullanılabilen montaj braketi Ambalaj birimi: 1 adet 	Montaj takımı 2	2039302
	<ul style="list-style-type: none"> Açıklama: Boyuna ayarlanabilen, sadece montaj takımı 2 (2039302) ile birlikte kullanılabilen tutma plakası Ambalaj birimi: 1 adet 	Montaj takımı 3	2039303
Diğer			
	<ul style="list-style-type: none"> Bağlantı türü A kafa: Erkek konnektör, M8, 4 pin, düz Bağlantı türü B kafa: Erkek konnektör, USB-A, düz Kablo: 2 m, 4 telli, PVC Açıklama: Blendajsız, Bir sensör konfigürasyon bağlantısının (M8, 4 pin) bir PC'nin USB arayüzüne bağlanması için USB üzerinden entegre RS-232/USB dönüştürücü ile birlikte konfigürasyon kablosu 	DSL-8U04G02M025KM1	6034574
	<ul style="list-style-type: none"> Bağlantı türü A kafa: Erkek konnektör, M8, 4 pin, düz Bağlantı türü B kafa: Erkek konnektör, USB-A, düz Kablo: 10 m, 4 telli, PVC Açıklama: Blendajsız, Bir sensör konfigürasyon bağlantısının (M8, 4 pin) bir PC'nin USB arayüzüne bağlanması için USB üzerinden entegre RS-232/USB dönüştürücü ile birlikte konfigürasyon kablosu 	DSL-8U04G10M025KM1	6034575
	<ul style="list-style-type: none"> Bağlantı türü A kafa: Dişi konnektör, M12, 7 pinli, düz, SICK kodlamalı Bağlantı türü B kafa: Açık kablo ucu Kablo: 10 m, 8 telli Açıklama: Blendajlı Bilgi: S300 Mini Remote uzatma kablosu 	DOL-1SS2G10ME15KM3	6042340
	<ul style="list-style-type: none"> Bağlantı türü A kafa: Dişi konnektör, M12, 7 pinli, düz, SICK kodlamalı Bağlantı türü B kafa: Açık kablo ucu Kablo: 15 m, 8 telli Açıklama: Blendajlı Bilgi: S300 Mini Remote uzatma kablosu 	DOL-1SS2G15ME15KM3	6042341
	<ul style="list-style-type: none"> Bağlantı türü A kafa: Dişi konnektör, M12, 7 pinli, düz, SICK kodlamalı Bağlantı türü B kafa: Açık kablo ucu Kablo: 2,5 m, 8 telli Açıklama: Blendajlı Bilgi: S300 Mini Remote uzatma kablosu 	DOL-1SS2G2M5E15KM3	6042337
	<ul style="list-style-type: none"> Bağlantı türü A kafa: Dişi konnektör, M12, 7 pinli, düz, SICK kodlamalı Bağlantı türü B kafa: Açık kablo ucu Kablo: 20 m, 8 telli Açıklama: Blendajlı Bilgi: S300 Mini Remote uzatma kablosu 	DOL-1SS2G20ME15KM3	6042342
	<ul style="list-style-type: none"> Bağlantı türü A kafa: Dişi konnektör, M12, 7 pinli, düz, SICK kodlamalı Bağlantı türü B kafa: Açık kablo ucu Kablo: 5 m, 8 telli Açıklama: Blendajlı Bilgi: S300 Mini Remote uzatma kablosu 	DOL-1SS2G5M0E15KM3	6042338
	<ul style="list-style-type: none"> Bağlantı türü A kafa: Dişi konnektör, M12, 7 pinli, düz, SICK kodlamalı Bağlantı türü B kafa: Açık kablo ucu Kablo: 7,5 m, 8 telli Açıklama: Blendajlı Bilgi: S300 Mini Remote uzatma kablosu 	DOL-1SS2G7M5E15KM3	6042339

BİR BAKIŞTA SICK

SICK, endüstriyel uygulamalarda akıllı sensör ve sensör çözümleri konusunda lider üreticilerdendir. Eşsiz bir ürün ve hizmet yelpazesi; süreçlerin güvenli ve etkili şekildeki kontrolünü, kişilerin kazalardan korunmasını ve çevreye verilen zararların önlenmesini sağlayan mükemmel temeli oluşturur.

Çok çeşitli branşlarda kapsamlı bilgi birikimine sahibiz ve süreçleriniz ile gerekliliklerinizi iyi biliyoruz. İşte bu sayede akıllı sensörlerle tam da müşterilerimizin ihtiyacı olanı teslim edebiliyoruz. Sistem çözümleri Avrupa, Asya ve Kuzey Amerika'da bulunan uygulama merkezlerinde müşteriye özel olarak test ve optimize edilir. Bütün bunlar bizi güvenilir bir tedarikçi ve ARGE ortağı haline getiriyor.

Kapsamlı hizmetlerimiz teklifimizi tamamlar: SICK Ömür Boyu servis hizmeti makinenin kullanım ömrü boyunca güvenlik ve verimlilik ile ilgili destek sağlar.

Bu bizim için "Sensör Zekası"dır.

DÜNYA GENELİNDE HEMEN YAKININIZDA:

Bilgi almak ve diğer merkezler için → www.sick.com