



**WL4S-3P2130V**  
W4

**MINYATÜR FOTOSELLER**

**SICK**  
Sensor Intelligence.



Resimler farklı olabilir



## Sipariş bilgileri

Tip	Stok no.
WL4S-3P2130V	1046413

Diğer cihaz modelleri ve aksesuar → [www.sick.com/W4](http://www.sick.com/W4)

## Ayrıntılı teknik bilgiler

### Özellikler

<b>Fonksiyon prensibi</b>	Reflektörlü sensör
<b>Çalışma prensibi ayrıntısı</b>	Reflektör minimum mesafesi olmadan (tek lens sensör / koaksiyel optik)
<b>Maksimum algılama mesafesi</b>	0 m ... 4 m <sup>1)</sup>
<b>Algılama mesafesi</b>	0 m ... 2,5 m <sup>1)</sup>
<b>Polarizasyon filtresi</b>	Evet
<b>Verici ışını</b>	
Işık kaynağı	PinPoint LED <sup>2)</sup>
Işık türü	Görünebilir kırmızı ışık
Işık demeti çapı (mesafe)	Ø 45 mm (1,5 m)
<b>LED karakteristik verileri</b>	
Dalga uzunluğu	650 nm
<b>Ayarlama</b>	Yok
<b>Özel uygulamalar</b>	Hijyenik ve ıslak alanlar
<b>Gövde tasarımı</b>	Yüksek basınçlı sıcak yıkama

<sup>1)</sup> PL80A reflektör.

<sup>2)</sup> Ortalama dayanım ömrü: T<sub>U</sub> = +25 °C için 100.000 saat.

### Emniyet tekniği parametreleri

<b>MTTF<sub>D</sub></b>	1.770 yıl
<b>DC<sub>avg</sub></b>	0 %

<b>T<sub>M</sub> (kullanım ömrü)</b>	20 yıl
--------------------------------------	--------

## Elektrik

<b>Gerilim kaynağı U<sub>B</sub></b>	10 V DC ... 30 V DC <sup>1)</sup>
<b>Sinyal taşıma</b>	< 5 V <sub>SS</sub> <sup>2)</sup>
<b>Akım tüketimi</b>	30 mA <sup>3)</sup>
<b>Koruma sınıfı</b>	III
<b>Dijital çıkış</b>	
Tür	PNP
Anahtarlama tipi	Aydınlık ile anahtarlama
Çıkış akımı I <sub>max</sub>	≤ 100 mA
Tepki süresi	< 0,5 ms <sup>4)</sup>
Anahtarlama frekansı	1.000 Hz <sup>5)</sup>
<b>Koruma devreleri</b>	A, B, C <sup>6) 7) 8)</sup>

<sup>1)</sup> Sınır değerler, kutup değiştirme korumalı. Kısa devre korumalı şebekede çalışma: maks. 8 A.

<sup>2)</sup> U<sub>V</sub>-toleransları aşılamaz veya altına inilemez.

<sup>3)</sup> Yüksüz.

<sup>4)</sup> Ohm yükü altında sinyal süresi.

<sup>5)</sup> Normalde açık/normalde kapalı oranında 1:1.

<sup>6)</sup> A = U<sub>V</sub>-Kutup değiştirme emniyetli bağlantılar.

<sup>7)</sup> B = Giriş ve çıkışlar kutup değiştirme korumalı.

<sup>8)</sup> C = Parazitlenme palsini engelleme.

## Mekanik

<b>Gövde yapısı</b>	Dört köşeli form
<b>Model ayrıntısı</b>	Slim
<b>Boyutlar ( G x Y x D)</b>	15,25 mm x 44,5 mm x 22,2 mm
<b>Bağlantı</b>	3 pinli M8 erkek konnektör <sup>1)</sup>
<b>Malzeme</b>	
Gövde	Metal, Paslanmaz çelik V4A (1.4404, 316L)
Ön cam	Plastik, PMMA
<b>Ağırlık</b>	40 g

<sup>1)</sup> Maks. sıkma torku: 0,6 Nm.

## Ortam verileri

<b>Koruma sınıfı</b>	IP66 IP67 IP68 IP69K <sup>1)</sup>
<b>Çalışma ortamı sıcaklığı</b>	-30 °C ... +70 °C <sup>2)</sup> -30 °C ... +60 °C
<b>Depo ortam sıcaklığı</b>	-30 °C ... +75 °C
<b>UL-dosya no.</b>	NRKH.E181493 & NRKH7.E181493

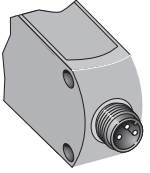
<sup>1)</sup> Sadece IP69K bağlantı kablosunun doğru takılmış olması halinde.

<sup>2)</sup> U<sub>V</sub> ≤ 24 V ve I<sub>a</sub> < 30 mA iken.

## Sınıflandırmalar

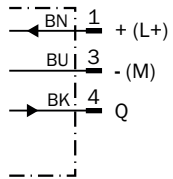
<b>ECLASS 5.0</b>	27270902
<b>ECLASS 5.1.4</b>	27270902
<b>ECLASS 6.0</b>	27270902
<b>ECLASS 6.2</b>	27270902
<b>ECLASS 7.0</b>	27270902
<b>ECLASS 8.0</b>	27270902
<b>ECLASS 8.1</b>	27270902
<b>ECLASS 9.0</b>	27270902
<b>ECLASS 10.0</b>	27270902
<b>ECLASS 11.0</b>	27270902
<b>ECLASS 12.0</b>	27270902
<b>ETIM 5.0</b>	EC002717
<b>ETIM 6.0</b>	EC002717
<b>ETIM 7.0</b>	EC002717
<b>ETIM 8.0</b>	EC002717
<b>UNSPSC 16.0901</b>	39121528

## Bağlantı tipi



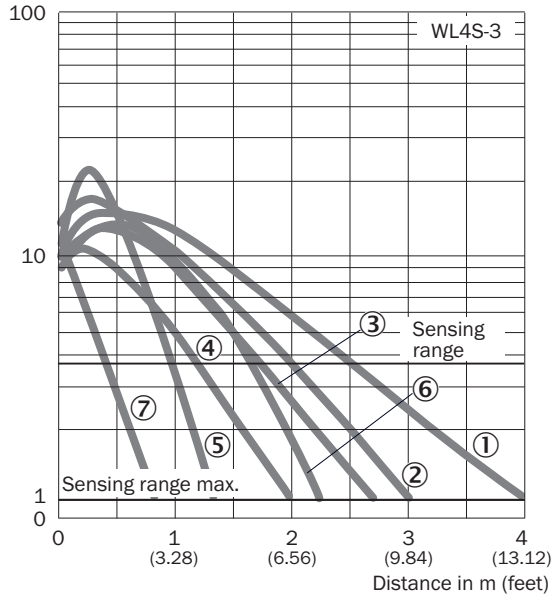
## Bağlantı şeması

Cd-045



## Karakteristik eğri

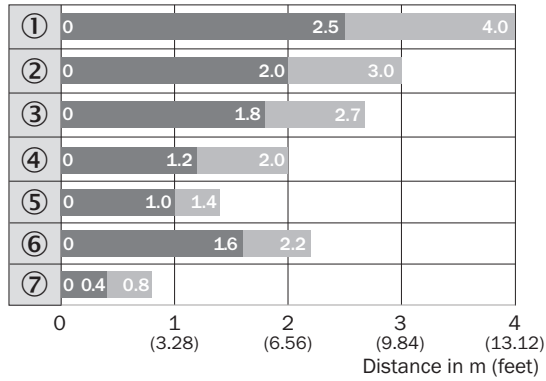
WL4S-3, WLG4S-3, 4 m



- ① PL80A reflektör
- ② Reflektör P250F
- ③ Reflektör PL40A
- ④ Reflektör PL20A
- ⑤ Reflektör PL10F
- ⑥ P250 CHEM reflektör
- ⑦ Reflektör bandı REF-IRF-56

## Algılama mesafesi diyagramı

WL4S-3, WLG4S-3, 4 m

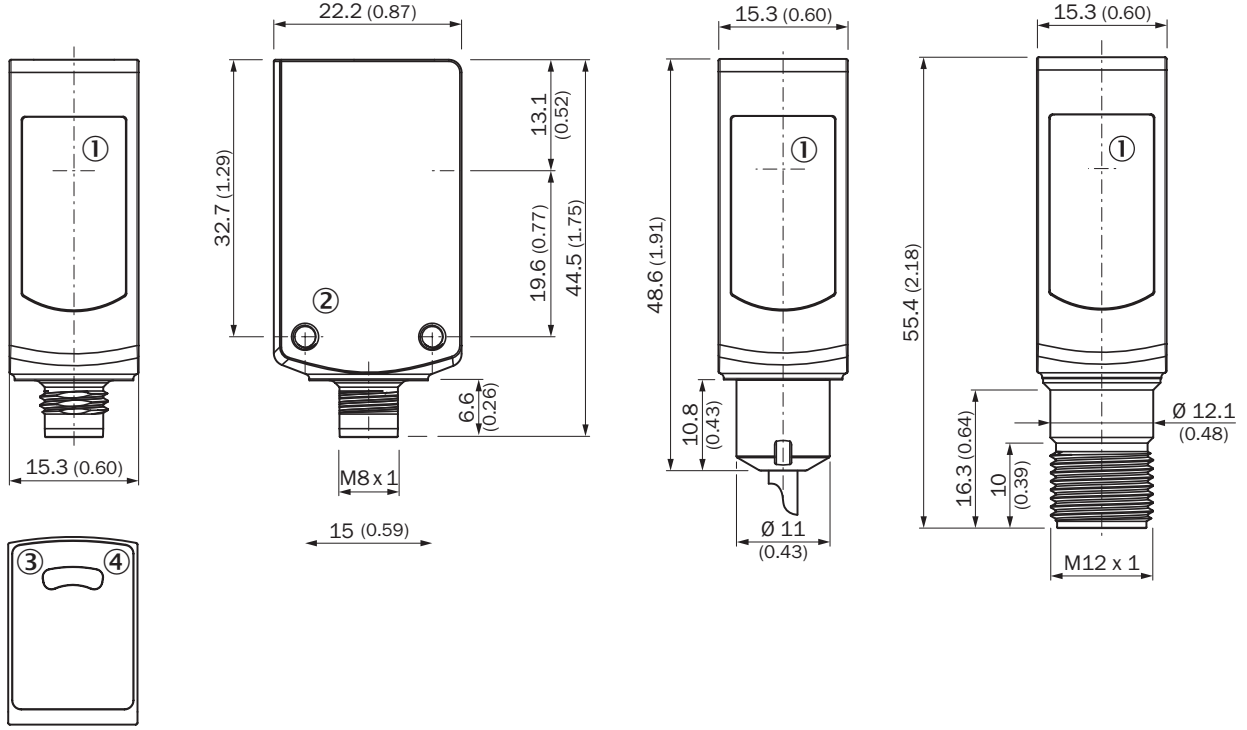


■ Sensing range      ■ Sensing range max.

- ① PL80A reflektör
- ② Reflektör P250F
- ③ Reflektör PL40A
- ④ Reflektör PL20A
- ⑤ Reflektör PL10F
- ⑥ P250 CHEM reflektör
- ⑦ Reflektör bandı REF-IRF-56

## Teknik çizim (Ölçüler mm cinsindedir)

WL4S-3V, WLG4S-3V, öğretim tuşu olmadan




- ① Optik eksen ortası  
 ② Montaj vida dişi M3  
 ③ Gösterge LED'i sarı: ışık alımı durumu  
 ④ Gösterge LED'i yeşil: gerilim kaynağı aktif

## Önerilen aksesuar

Diğer cihaz modelleri ve aksesuar → [www.sick.com/W4](http://www.sick.com/W4)

	Kısa açıklama	Tip	Stok no.
Montaj braketi ve plakaları			
	<ul style="list-style-type: none"> <li><b>Açıklama:</b> Zemine montaj için montaj braketi</li> <li><b>Malzeme:</b> Paslanmaz çelik</li> <li><b>Detaylar:</b> 1.4571 paslanmaz çelik</li> <li><b>Teslimat Kapsamı:</b> Montaj malzemeleri dahil</li> <li><b>Uygun olduğu yerler:</b> W4S, W4F, W4S</li> </ul>	BEF-W4-B	2051630
Diğer			
	<ul style="list-style-type: none"> <li><b>Açıklama:</b> Kimyasal etkilere dayanıklı, vidalanabilir</li> <li><b>Boyutlar:</b> 52 mm 61 mm</li> <li><b>Çalışma ortamı sıcaklığı:</b> -20 °C ... +140 °C</li> </ul>	P250 CHEM	5321097

	Kısa açıklama	Tip	Stok no.
	<ul style="list-style-type: none"><li>• <b>Bağlantı türü A kafa:</b> Dişi konnektör, M8, 3 pin, düz</li><li>• <b>Bağlantı türü B kafa:</b> Açık kablo ucu</li><li>• <b>Sinyal türü:</b> Sensör/hareket elemanı bağlantısı</li><li>• <b>Kablo:</b> 5 m, 4 telli, PP</li><li>• <b>Açıklama:</b> Sensör/hareket elemanı bağlantısı, Blendajsız</li><li>• <b>Bağlantı tekniği:</b> Açık kablo ucu</li><li>• <b>Bilgi:</b> Bu ürün genel olarak kimyasal temizlik maddelerine ve örn. H2O2, CH2O2 gibi diğer temizlik maddelerine karşı dayanıklıdır (bkz. Ecolab). Kalıcı montajdan önce, malzeme özelliğinin kullanılan temizlik maddesine karşı dayanımı kontrol edilmelidir., Laktik asit veya hidrojen peroksit (H2O2) karşı dayanıklıdır</li><li>• <b>Uygulama alanı:</b> Hijyenik ve ıslak alanlar, Çekme zinciri çalışması</li></ul>	DOL-0803-G05MRN	6058505

## BİR BAKIŞTA SICK

SICK, endüstriyel uygulamalarda akıllı sensör ve sensör çözümleri konusunda lider üreticilerdendir. Eşsiz bir ürün ve hizmet yelpazesi; süreçlerin güvenli ve etkili şekilde kontrolünü, kişilerin kazalardan korunmasını ve çevreye verilen zararların önlenmesini sağlayan mükemmel temeli oluşturur.

Çok çeşitli branşlarda kapsamlı bilgi birikimine sahibiz ve süreçleriniz ile gerekliliklerinizi iyi biliyoruz. İşte bu sayede akıllı sensörlerle tam da müşterilerimizin ihtiyacı olanı teslim edebiliyoruz. Sistem çözümleri Avrupa, Asya ve Kuzey Amerika'da bulunan uygulama merkezlerinde müşteriye özel olarak test ve optimize edilir. Bütün bunlar bizi güvenilir bir tedarikçi ve ARGE ortağı haline getiriyor.

Kapsamlı hizmetlerimiz teklifimizi tamamlar: SICK Ömür Boyu servis hizmeti makinenin kullanım ömrü boyunca güvenlik ve verimlilik ile ilgili destek sağlar.

**Bu bizim için "Sensör Zekası"dır.**

## DÜNYA GENELİNDE HEMEN YAKININIZDA:

Bilgi almak ve diğer merkezler için → [www.sick.com](http://www.sick.com)