



PUM12-S02

Cihaz kolonları

MONTAJ SİSTEMLERİ

SICK
Sensor Intelligence.



Resimler farklı olabilir

Sipariş bilgileri

Tip	Stok no.
PUM12-S02	2019654

Diğer cihaz modelleri ve aksesuar → www.sick.com/Cihaz_kolonlari

Ayrıntılı teknik bilgiler

Özellikler

Açıklama	Dış mekan için 220 V ısıtmalı, direk yüksekliği 1.223 mm
Montaj şekli	Zeminde mekanik ankraj
Teslimat Kapsamı	Ayna kolonu Tutucular ve vidalı kapaklı kavrama dahil
Kolon yüksekliği	1.223 mm
Uygun olduğu cihaz çeşitleri	M2000, M4000 güvenlik bariyeri M4000 Standard, M40#-0250#0##0 M4000 Standard A/P, M40Z-025000#R0 M4000 Advanced, M40#-0250#3##0 M4000 Advanced A/P, M40Z-025003##0
Işın demeti sayısı için uygun	2
İki ışın arasındaki mesafe için uygun	500 mm
Zemin seviyesi üzerindeki ilk ışın yüksekliği	400 mm

Elektrik

Koruma sınıfı	I
Gerilim kaynağı U_v	230 V AC ¹⁾
Güç tüketimi	Yakl. 120 W, 0 °C'de ¹⁾

¹⁾ Isıtma.

Mekanik

Malzeme	Ön cam	Plexiglas front screen
Boyutlar	L1	400 mm ¹⁾
	L2	500 mm ²⁾
	Kolon profili kesiti	151,6 mm x 122,1 mm
	Taban plakası çapı	180 mm

¹⁾ Zemin seviyesi üzerindeki ilk ışın yüksekliği.

²⁾ İki ışın arasındaki mesafe.

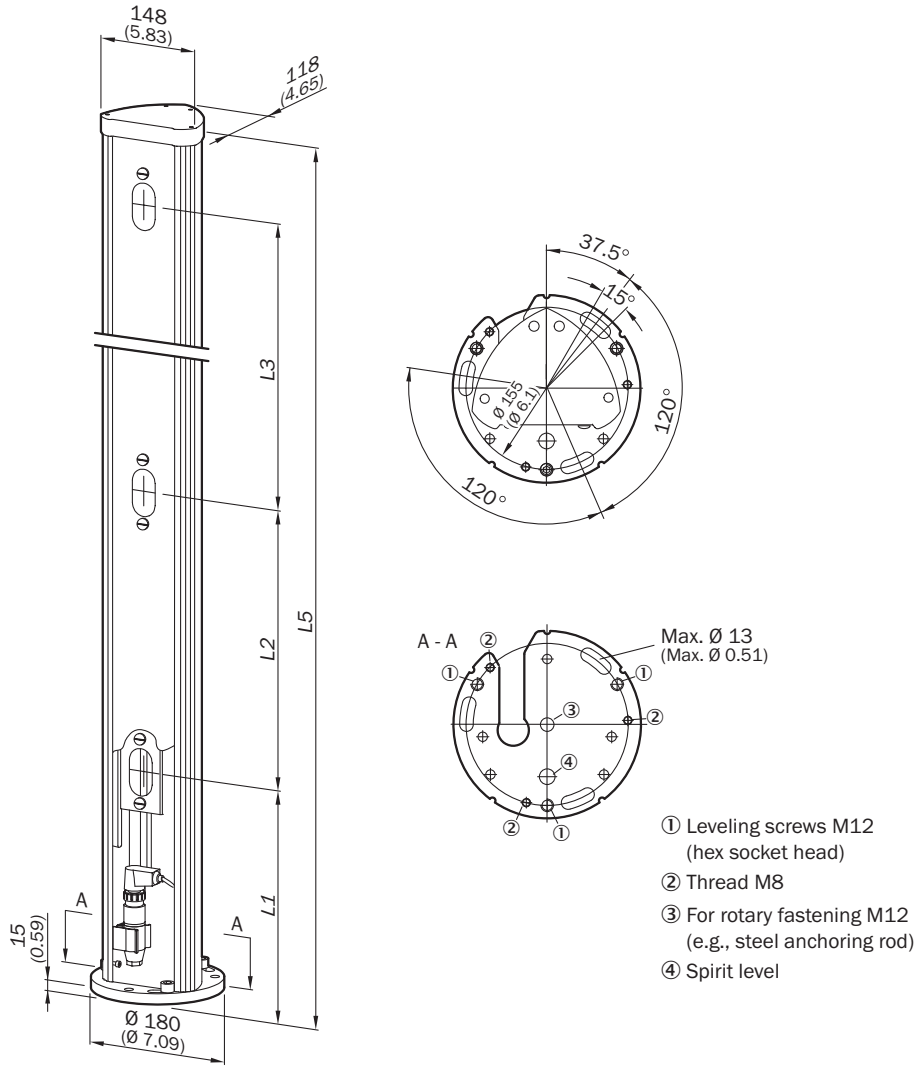
Ortam verileri

Koruma sınıfı	IP31 (ayna kolonu) IP65 (Isıtma)
Çalışma ortamı sıcaklığı	-15 °C ... +40 °C
Depolama sıcaklığı	-25 °C ... +75 °C

Sınıflandırmalar

ECLASS 5.0	27279202
ECLASS 5.1.4	27279202
ECLASS 6.0	27279202
ECLASS 6.2	27279202
ECLASS 7.0	27279202
ECLASS 8.0	27279202
ECLASS 8.1	27279202
ECLASS 9.0	27273701
ECLASS 10.0	27273701
ECLASS 11.0	27273701
ECLASS 12.0	27273701
ETIM 5.0	EC001941
ETIM 6.0	EC001941
ETIM 7.0	EC001941
ETIM 8.0	EC001941
UNSPSC 16.0901	39111609

Teknik çizim (Ölçüler mm cinsindedir)



Tip	Parça numarası	Işın demeti sayısı için uygun	İki ışın arasındaki mesafe için uygun	L1	L2	L3	L5
PUM12-S02	2019654	2	500	400	500	-	1223
PUG12-S02	2023707	2	500	400	500	-	1223
PUM12-S01	2020800	3	400	300	400	400	1223
PUG12-S01	2025441	3	400	300	400	400	1223

BİR BAKIŞTA SICK

SICK, endüstriyel uygulamalarda akıllı sensör ve sensör çözümleri konusunda lider üreticilerdendir. Eşsiz bir ürün ve hizmet yelpazesi; süreçlerin güvenli ve etkili şekilde kontrolünü, kişilerin kazalardan korunmasını ve çevreye verilen zararların önlenmesini sağlayan mükemmel temeli oluşturur.

Çok çeşitli branşlarda kapsamlı bilgi birikimine sahibiz ve süreçleriniz ile gerekliliklerinizi iyi biliyoruz. İşte bu sayede akıllı sensörlerle tam da müşterilerimizin ihtiyacı olanı teslim edebiliyoruz. Sistem çözümleri Avrupa, Asya ve Kuzey Amerika'da bulunan uygulama merkezlerinde müşteriye özel olarak test ve optimize edilir. Bütün bunlar bizi güvenilir bir tedarikçi ve ARGE ortağı haline getiriyor.

Kapsamlı hizmetlerimiz teklifimizi tamamlar: SICK Ömür Boyu servis hizmeti makinenin kullanım ömrü boyunca güvenlik ve verimlilik ile ilgili destek sağlar.

Bu bizim için "Sensör Zekası"dır.

DÜNYA GENELİNDE HEMEN YAKININIZDA:

Bilgi almak ve diğer merkezler için → www.sick.com