



S10B-9011BA

S100

2D-LIDAR SENSÖRLERİ

SICK
Sensor Intelligence.



Sipariş bilgileri

Tip	Stok no.
S10B-9011BA	1042266

Sistem soketini ayrıca sipariş edin! Ayrıntılar için "Aksesuar" bölümüne bakınız.

Diğer cihaz modelleri ve aksesuar → www.sick.com/S100



Ayrıntılı teknik bilgiler

Özellikler

Kullanım alanı	Indoor
Işık kaynağı	Kızılötesi (905 nm)
Lazer sınıfı	1 (IEC 60825-1:2014, EN 60825-1:2014+A11:2021)
Görüş açısı	Yatay 270°
Tarama frekansı	25 Hz
Açısal çözünürlük	Yatay 0,5°, 1°
Çalışma aralığı	0 m ... 10 m
Tarama mesafesi	4,5 m
	%10 remisyon derecesinde

Mekanik/Elektrik

Bağlantı tipi	1 x Vidalı bağlantı bloklu sistem soketi (Aksesuar)
Besleme Gerilimi	16,8 V DC ... 30 V DC
Güç tüketimi	8 W
Çıkış akımı	≤ 250 mA
Gövde rengi	Siyah (RAL 9005)
Koruma sınıfı	IP65 (EN 60529, Bölüm 14.2.5)
Koruma sınıfı	II (VDE 0106, EN50178)
Ağırlık	1,2 kg, Bağlantı kabloları olmadan
Boyutlar (U x G x Y)	105 mm x 102 mm x 152 mm
MTBF	> 100 yıl

Emniyet tekniği parametreleri

MTTF_D	> 100 yıl
-------------------------	-----------

Performans

Algılanabilir obje şekli	Neredeyse gelişigüzel (çap: 30 mm, 40 mm, 50 mm, 70 mm, 150 mm (seçilebilir))
Entegre uygulamalar	Alan değerlendirme
Koruma alanı sayısı	1 Alan çifti (2 alan)
Eşzamanlı değerlendirme durumları	1 (2 alan)

Arayüzler

Seri	✓, RS-232
CANopen	✓
Dijital girişler	1 (Stand-by)
Dijital çıkışlar	5 (Q1, Q2, Q̇1, Q̇2, Arıza teşhis)
Optik göstergeler	1 7 segment göstergesi (Kirlilik uyarısı, Başlangıç durumu)

Ortam verileri

Obje remisyonu	1,8 % ... > 1.000 % (Reflektörler)
Elektromanyetik uyumluluk (EMV)	EN 61000-6-2:2005-08
Titreşim dayanımı	IEC 60068-2-6:2007-12
Darbe dayanımı	IEC 60068-2-29:1987
Çalışma ortamı sıcaklığı	-10 °C ... +50 °C
Depolama sıcaklığı	-30 °C ... +70 °C

Genel bilgiler

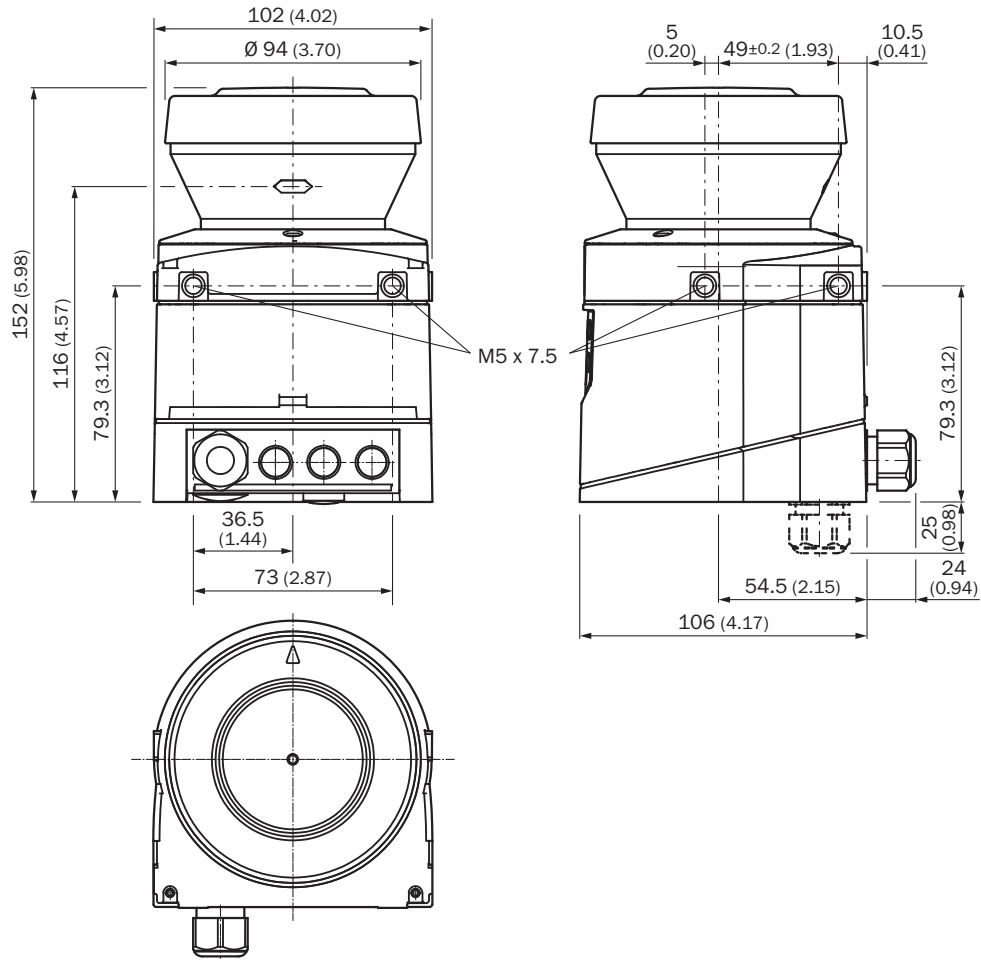
Kullanım hakkında bilgiler	Sensör, makineler için geçerli güvenlik normları kapsamında bir güvenlik bileşeni değildir.
-----------------------------------	---

Sınıflandırmalar

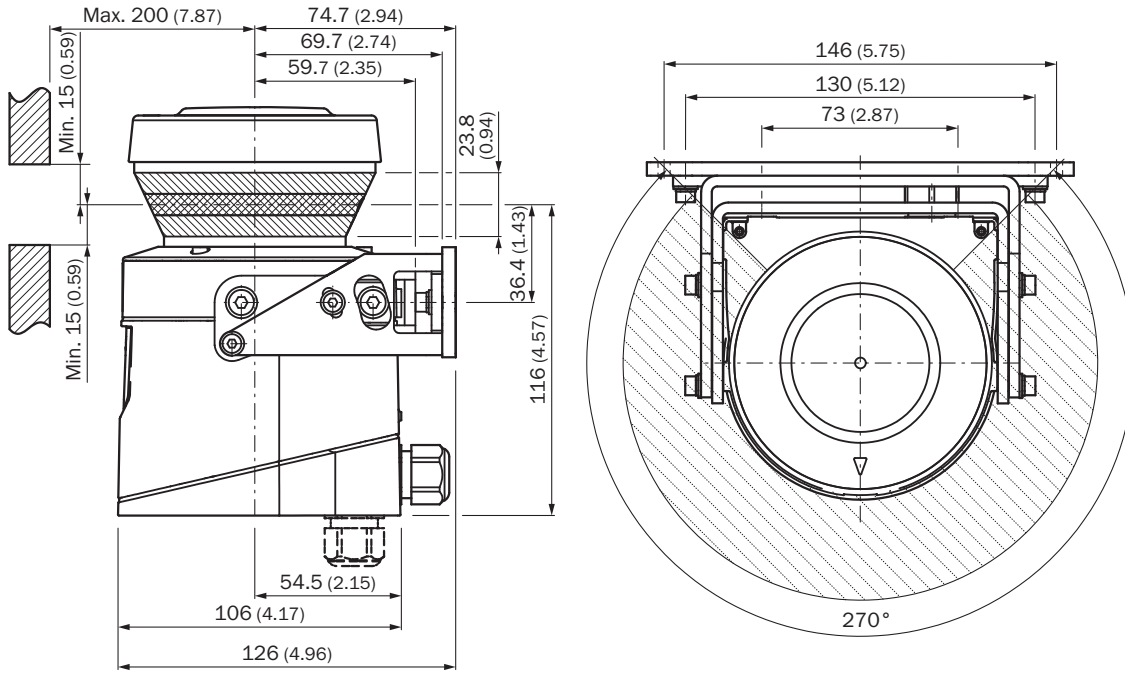
ECLASS 5.0	27270990
ECLASS 5.1.4	27270990
ECLASS 6.0	27270913
ECLASS 6.2	27270913
ECLASS 7.0	27270913
ECLASS 8.0	27270913
ECLASS 8.1	27270913
ECLASS 9.0	27270913
ECLASS 10.0	27270913
ECLASS 11.0	27270913
ECLASS 12.0	27270913
ETIM 5.0	EC002550
ETIM 6.0	EC002550
ETIM 7.0	EC002550
ETIM 8.0	EC002550
UNSPSC 16.0901	41111615

Teknik çizim (Ölçüler mm cinsindedir)

Lazer alan tarayıcı

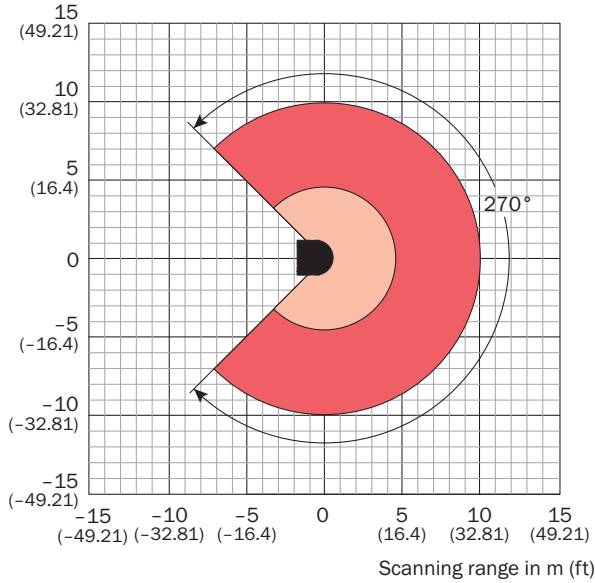


Tarama yüzeyinin kaynağı



Çalışma alanı diyagramı

Scanning range in m (ft)



- Scanning range max. 10 m (32.81 ft)
- Scanning range for objects up to 10 % remission 4.5 m (14.76 ft)

Önerilen aksesuar

Diğer cihaz modelleri ve aksesuar → www.sick.com/S100

	Kısa açıklama	Tip	Stok no.
Montaj braketi ve plakaları			
	<ul style="list-style-type: none"> Açıklama: Arka kısmından duvara veya makineye montaj için optik kapaklı montaj braketi Ambalaj birimi: 1 adet 	Montaj takımı 1b	2034325
	<ul style="list-style-type: none"> Açıklama: Enine ayarlanabilen, sadece montaj takımı 1a (2034324) veya 1b (2034325) ile birlikte kullanılabilen montaj braketi Ambalaj birimi: 1 adet 	Montaj takımı 2	2039302
	<ul style="list-style-type: none"> Açıklama: Boyuna ayarlanabilen, sadece montaj takımı 2 (2039302) ile birlikte kullanılabilen tutma plakası Ambalaj birimi: 1 adet 	Montaj takımı 3	2039303
Diğer			
	<ul style="list-style-type: none"> Bağlantı türü A kafa: Erkek konnektör, M8, 4 pin, düz Bağlantı türü B kafa: Erkek konnektör, USB-A, düz Kablo: 2 m, 4 telli, PVC Açıklama: Blendajsız, Bir sensör konfigürasyon bağlantısının (M8, 4 pin) bir PC'nin USB arayüzüne bağlanması için USB üzerinden entegre RS-232/USB dönüştürücü ile birlikte konfigürasyon kablosu 	DSL-8U04G02M025KM1	6034574
	<ul style="list-style-type: none"> Giriş gerilimi: 100 V AC ... 240 V AC Çıkış gerilimi: 24 V DC Çıkış akımı: 2,1 A 	PS50W-24V	7028789
	<ul style="list-style-type: none"> Kablo: 10 m, 11 telli, PVC Açıklama: Hazır üretilmiş, Artımsal encoderlerin, entegre konfigürasyon belleklerinin kullanılması için değil, Blendajsız, S300 Standard için Bağlantı tekniği: Açık kablo ucu 	SX0B-B1110G	2032860

Önerilen hizmetler

Diğer hizmetler → www.sick.com/S100

	Tip	Stok no.
Bakım		
<ul style="list-style-type: none"> Ürün bölümü: 2D-LiDAR sensörleri, 3D-LiDAR sensörleri Hizmet kapsamı: Belirlenen fonksiyonların kontrol edilmesi, analizi ve tekrar oluşturulması, Temel ayarların kontrol edilmesi ve uyarlanması, alan uygulama parametreleri, ham veri çıkışı filtresi ve ürüne özel parametrelendirme Süre: İlave çalışmalar ayrı olarak işçiliğe göre hesaplanır 	LiDAR sensörlerinin bakımı	1682593
Devreye alma		
<ul style="list-style-type: none"> Ürün bölümü: 2D-LiDAR sensörleri, 3D-LiDAR sensörleri Hizmet kapsamı: Bağlantı kontrolü, ince ayar, izleme alanlarının ayarı, parametrelerin ayarı ve optimizasyonu ve testler, Temel ayarların önceden belirlenmiş fonksiyonlarının hizalanması, alan uygulama parametreleri, ham veri çıkışı filtresi ve ürüne özel parametrelendirme Süre: İlave çalışmalar ayrı olarak işçiliğe göre hesaplanır 	LiDAR sensörlerinin devreye alınması	1680672
Uzatılmış garanti		
<ul style="list-style-type: none"> Ürün bölümü: Endüstriyel Görüntü İşleme, LiDAR sensörleri, Güvenlik kamera sistemleri, Güvenli lazer alan tarayıcılar, Bkz. Güvenli radar sensörleri, Radar sensörler, Sabit barkod okuyucular, Kamera tabanlı kod okuyucu, RFID, Mobil el tipi okuyucular Hizmet kapsamı: Hizmetler yasal garanti kapsamıyla aynıdır (SICK genel teslimat koşulları) Süre: Teslim tarihinden itibaren beş yıl garanti. 	Teslim tarihinden itibaren toplam beş yıllık uzatılmış garanti	1680671

BİR BAKIŞTA SICK

SICK, endüstriyel uygulamalarda akıllı sensör ve sensör çözümleri konusunda lider üreticilerdendir. Eşsiz bir ürün ve hizmet yelpazesi; süreçlerin güvenli ve etkili şekilde kontrolünü, kişilerin kazalardan korunmasını ve çevreye verilen zararların önlenmesini sağlayan mükemmel temeli oluşturur.

Çok çeşitli branşlarda kapsamlı bilgi birikimine sahibiz ve süreçleriniz ile gerekliliklerinizi iyi biliyoruz. İşte bu sayede akıllı sensörlerle tam da müşterilerimizin ihtiyacı olanı teslim edebiliyoruz. Sistem çözümleri Avrupa, Asya ve Kuzey Amerika'da bulunan uygulama merkezlerinde müşteriye özel olarak test ve optimize edilir. Bütün bunlar bizi güvenilir bir tedarikçi ve ARGE ortağı haline getiriyor.

Kapsamlı hizmetlerimiz teklifimizi tamamlar: SICK Ömür Boyu servis hizmeti makinenin kullanım ömrü boyunca güvenlik ve verimlilik ile ilgili destek sağlar.

Bu bizim için "Sensör Zekası"dır.

DÜNYA GENELİNDE HEMEN YAKININIZDA:

Bilgi almak ve diğer merkezler için → www.sick.com