



# M40S-042203AA0

M4000 Advanced

ÇOK IŞINLI GÜVENLİK BARIYERLERİ

**SICK**  
Sensor Intelligence.



### Sipariş bilgileri

Tarama mesafesi	Işın demeti sayısı	İki ışın arasındaki mesafe	Sistem parçası	Tip	Stok no.
0,5 m ... 70 m, konfigüre edilebilir	4	220 mm	Verici	M40S-042203AA0	1200072

Diğer cihaz modelleri ve aksesuar → [www.sick.com/M4000\\_Advanced](http://www.sick.com/M4000_Advanced)

Resimler farklı olabilir



### Ayrıntılı teknik bilgiler

#### Özellikler

<b>Tarama mesafesi</b>	0,5 m ... 70 m, konfigüre edilebilir
<b>Kısa algılama mesafesi</b>	0,5 m ... 20 m
<b>Yüksek algılama mesafesi</b>	9 m ... 70 m
<b>Işın demeti sayısı</b>	4
<b>İki ışın arasındaki mesafe</b>	220 mm
<b>Tepki süresi</b>	10 ms
<b>Senkronizasyon</b>	Optik senkronizasyon

#### Emniyet tekniği parametreleri

<b>Tip</b>	Tip 4 (IEC 61496-1)
<b>Güvenlik için entegrasyon seviyesi</b>	SIL 3 (IEC 61508)
<b>Kategori</b>	Kategori 4 (EN ISO 13849)
<b>Performans seviyesi</b>	PL e (EN ISO 13849)
<b>PFH<sub>D</sub> (saat başına tehlike getiren devre dışı kalma için ortalama olasılık)</b>	$6,6 \times 10^{-9}$ (EN ISO 13849)
<b>T<sub>M</sub> (kullanım ömrü)</b>	20 yıl (EN ISO 13849)
<b>Hata durumunda emniyetli durum</b>	En az bir OSSD KAPALI durumda bulunur.

#### Fonksiyonlar

	Fonksiyonlar	Teslimat durumu
<b>Işın kodlama</b>	✓	Kodlanmamış
<b>Tekrar çalışma kilidi</b>	✓	
<b>Kontaktör kontrolü (EDM)</b>	✓	
<b>Verici testi</b>	✓	Devre dışı bırakılmış
<b>Konfigüre edilebilir tarama mesafesi</b>	✓	
<b>Konfigüre edilebilir durum çıkışı</b>	✓	Kirlilik (OWS)

	Fonksiyonlar	Teslimat durumu
EFI üzerinden güvenli SICK cihaz haberleşmesi	✓	
İnsan-Materyal ayrımı (Muting)	✓	
İnsan-malzeme ayrımının türü	Esnek, yapılandırılabilen 4 sinyalli Muting	

## Arayüzler

<b>Sistem bağlantısı</b>	Hirschmann erkek konnektörü M26, 12 pinli
İzin verilen hat uzunluğu	50 m <sup>1)</sup>
Onaylı iletken enine kesiti	≥ 0,75 mm <sup>2</sup>
<b>Konfigürasyon bağlantısı</b>	Dişi konnektör M8, 4 pinli
<b>Konfigürasyon metodu</b>	CDS'li PC (Konfigürasyon ve diyagnoz yazılımı)
<b>Gösterge elemanları</b>	LEDs 7 segment göstergesi

<sup>1)</sup> Yükleme, şebeke parçası ve hat çapına bağlı. Açıklanan teknik verilere uyulması zorunludur.

## Elektriksel veriler

<b>Koruma sınıfı</b>	III (IEC 61140)
<b>Gerilim kaynağı U<sub>v</sub></b>	24 V DC (19,2 V DC ... 28,8 V DC) <sup>1)</sup>
<b>Sinyal taşıma</b>	≤ 10 % <sup>2)</sup>
<b>Akım tüketimi</b>	≤ 0,2 A

<sup>1)</sup> Harici gerilim kaynağı EN 60204-1 gereğince 20 ms'lik kısa süreli şebeke kesintisini köprülemelidir. Uygun güç kaynakları SICK'de aksesuar olarak bulunmaktadır.

<sup>2)</sup> U<sub>v</sub> sınırları içinde.

## Mekanik veriler

<b>Boyutlar</b>	Boyutsal çizimine bakınız
<b>Gövde kesiti</b>	52 mm x 55,5 mm
<b>Malzeme</b>	Gövde Alüminyum alaşımı ALMGSI 0,5, Tozla kaplanmış Ön cam Polikarbonat, kazımaya karşı dayanıklı kaplama

## Ortam verileri

<b>Koruma sınıfı</b>	IP65 (EN 60529)
<b>Çalışma ortamı sıcaklığı</b>	-30 °C ... +55 °C
<b>Depolama sıcaklığı</b>	-30 °C ... +70 °C
<b>Hava nemliliği</b>	15 % ... 95 %, yoğunlaşmaz
<b>Darbe dayanımı</b>	10 g, 16 ms (IEC 60068-2-29)

## Diğer veriler

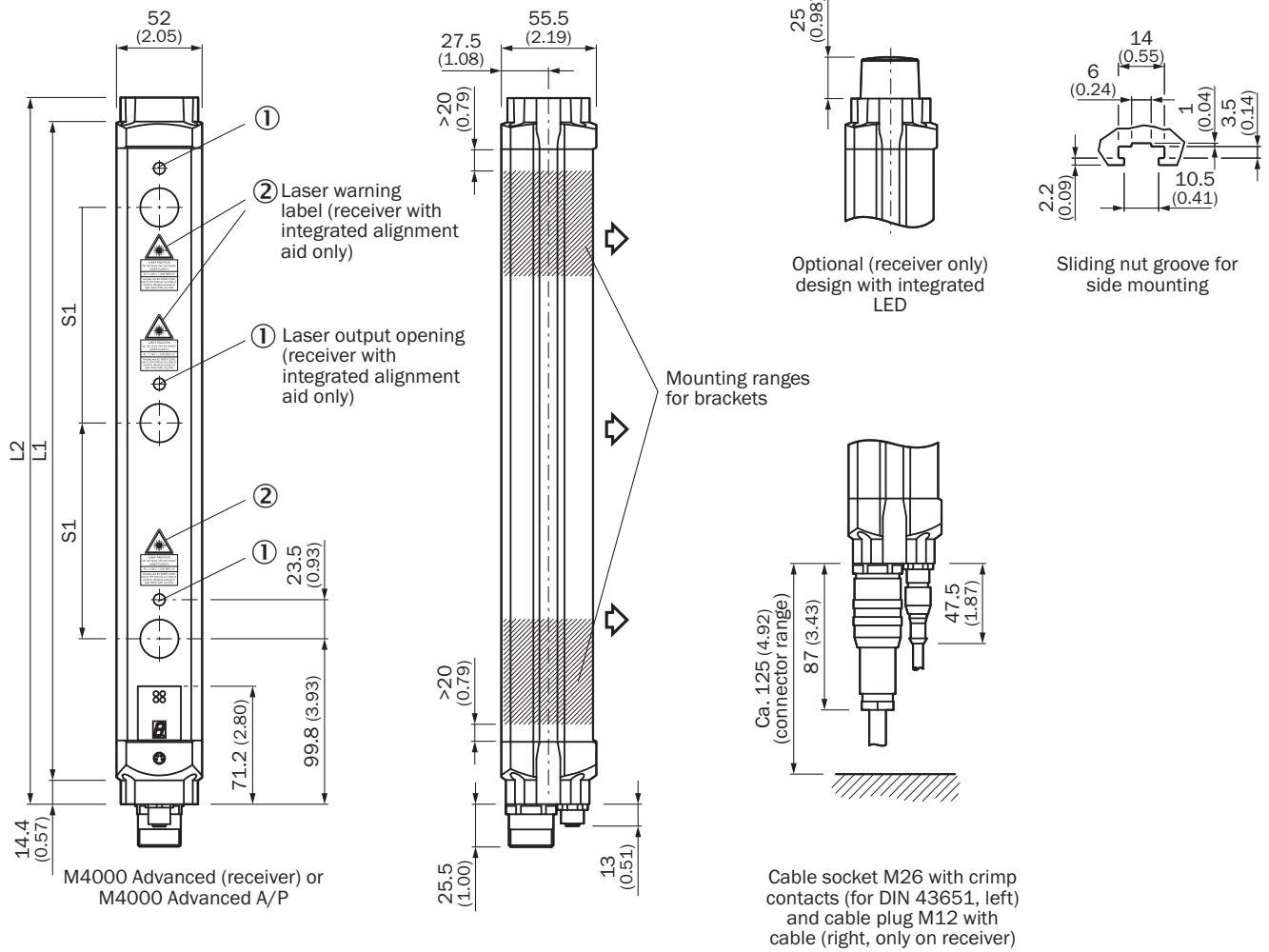
<b>Dalga uzunluğu</b>	850 nm
-----------------------	--------

## Sınıflandırmalar

<b>ECLASS 5.0</b>	27272703
<b>ECLASS 5.1.4</b>	27272703
<b>ECLASS 6.0</b>	27272703

<b>ECLASS 6.2</b>	27272703
<b>ECLASS 7.0</b>	27272703
<b>ECLASS 8.0</b>	27272703
<b>ECLASS 8.1</b>	27272703
<b>ECLASS 9.0</b>	27272703
<b>ECLASS 10.0</b>	27272703
<b>ECLASS 11.0</b>	27272703
<b>ECLASS 12.0</b>	27272703
<b>ETIM 5.0</b>	EC001832
<b>ETIM 6.0</b>	EC001832
<b>ETIM 7.0</b>	EC001832
<b>ETIM 8.0</b>	EC001832
<b>UNSPSC 16.0901</b>	46171620

**Teknik çizim** (Ölçüler mm cinsindedir)



Gösterim verici (ayna tersi özellikte alıcı)

Işın demeti sayısı	İki ışın arasındaki mesafe S1	L1	L2
2	500 (19.69)	643 (25.31)	672 (26.46)
	600 (23.62)	743 (29.25)	772 (30.39)
3	220 (8.66)	583 (22.95)	612 (24.09)
	400 (15.75)	943 (37.13)	972 (38.27)
	450 (17.72)	1,043 (41.06)	1,072 (42.20)
4	220 (8.66)	803 (31.61)	832 (32.76)
	300 (11.81)	1,043 (41.06)	1,072 (42.20)
5	220 (8.66)	1,023 (40.28)	1,052 (41.42)
6		1,243 (48.94)	1,272 (50.08)
7		1,462 (57.56)	1,491 (58.70)
8		1,682 (66.22)	1,711 (67.36)

## Önerilen aksesuar

Diğer cihaz modelleri ve aksesuar → [www.sick.com/M4000\\_Advanced](http://www.sick.com/M4000_Advanced)

	Kısa açıklama	Tip	Stok no.
<b>Hizalama yardımcıları</b>			
	Farklı sensörler için lazer hizalama yardımcısi, lazer sınıfı 2 (IEC 60825): Işına bakmayın!, 19 mm x 67,3 mm x 66,9 mm	AR60	1015741
	M4000 ve M4000 Curtain için AR60 adaptör	AR60 adaptör, M4000	4040006
<b>Muting aksesuarları</b>			
	Paralel muting (2 sensör), M4000 gövde profiline veya dış tarafında montaj olukları bulunan ayna kolonuna montaj için muting sensörü mesnetleri	M4000 muting kolu kiti, 2 sensör, paralel muting	2060157
			2060156
<b>Bağlantı ve hizalama mesnedi</b>			
	4 adet, Montaj takımı 6, döner yan tutucu, Basıncılı çinko döküm	BEF-1SHABAZN4	2019506
	4 adet, Döner mafsala monte edilen, tek bir vida ile sabitlenebilen döner Omega mesnet, aralık halkası dahil	BEF-2SMGEAAL4	2044846
	4 adet, Döner montaj takımı 12, döner mafsal	BEF-2SMGEAKU4	2030510
<b>Montaj braketi ve plakaları</b>			
	4 adet, Montaj takımı 1, sabit, L biçimli montaj braketi, montaj vidaları ve pulları dahil	BEF-3WNGBAST4	7021352

	Kısa açıklama	Tip	Stok no.
Diğer			
	<ul style="list-style-type: none"> <li><b>Bağlantı türü A kafa:</b> Dişi konnektör, M26, 12 pin, düz</li> <li><b>Bağlantı türü B kafa:</b> Açık kablo ucu</li> <li><b>Sinyal türü:</b> Sensör/hareket elemanı bağlantısı</li> <li><b>Kablo:</b> 10 m, 12 telli, PVC</li> <li><b>Açıklama:</b> Sensör/hareket elemanı bağlantısı, Blendajsız</li> <li><b>Bağlantı tekniği:</b> Açık kablo ucu</li> </ul>	DOL-0612G10M075KM0	2022547
	<ul style="list-style-type: none"> <li><b>Bağlantı türü A kafa:</b> Dişi konnektör, M26, 12 pin, düz, A kodlamalı</li> <li><b>Açıklama:</b> Blendajsız</li> <li><b>Bağlantı tekniği:</b> Krimp kontaklar</li> <li><b>Onaylı iletken enine kesiti:</b> 0,5 mm<sup>2</sup> ... 1,5 mm<sup>2</sup></li> <li><b>Bilgi:</b> Ek olarak 12 Crimp kontak</li> </ul>	DOS-0612G000GA3KM0	6020757
	<ul style="list-style-type: none"> <li><b>Bağlantı türü A kafa:</b> Dişi konnektör, M26, 12 pin, açılı, A kodlamalı</li> <li><b>Açıklama:</b> Blendajsız</li> <li><b>Bağlantı tekniği:</b> Krimp kontaklar</li> <li><b>Onaylı iletken enine kesiti:</b> 0,5 mm<sup>2</sup> ... 1,5 mm<sup>2</sup></li> <li><b>Bilgi:</b> Ek olarak 12 Crimp kontak</li> </ul>	DOS-0612W000GA3KM0	6020758
	<ul style="list-style-type: none"> <li><b>Bağlantı türü A kafa:</b> Erkek konnektör, M8, 4 pin, düz</li> <li><b>Bağlantı türü B kafa:</b> Erkek konnektör, USB-A, düz</li> <li><b>Kablo:</b> 2 m, 4 telli, PVC</li> <li><b>Açıklama:</b> Blendajsız, Bir sensör konfigürasyon bağlantısının (M8, 4 pin) bir PC'nin USB arayüzüne bağlanması için USB üzerinden entegre RS-232/USB dönüştürücü ile birlikte konfigürasyon kablosu</li> </ul>	DSL-8U04G02M025KM1	6034574
	<ul style="list-style-type: none"> <li><b>Bağlantı türü A kafa:</b> Erkek konnektör, M8, 4 pin, düz</li> <li><b>Bağlantı türü B kafa:</b> Erkek konnektör, USB-A, düz</li> <li><b>Kablo:</b> 10 m, 4 telli, PVC</li> <li><b>Açıklama:</b> Blendajsız, Bir sensör konfigürasyon bağlantısının (M8, 4 pin) bir PC'nin USB arayüzüne bağlanması için USB üzerinden entegre RS-232/USB dönüştürücü ile birlikte konfigürasyon kablosu</li> </ul>	DSL-8U04G10M025KM1	6034575
	<ul style="list-style-type: none"> <li><b>Bağlantı türü A kafa:</b> Dişi konnektör, M26, 12 pin, düz</li> <li><b>Bağlantı türü B kafa:</b> Açık kablo ucu</li> <li><b>Sinyal türü:</b> Sensör/hareket elemanı bağlantısı</li> <li><b>Kablo:</b> 20 m, 12 telli, PVC</li> <li><b>Açıklama:</b> Sensör/hareket elemanı bağlantısı, Blendajsız</li> <li><b>Bağlantı tekniği:</b> Açık kablo ucu</li> </ul>	DOL-0612G20M075KM0	2022549
	<ul style="list-style-type: none"> <li><b>Bağlantı türü A kafa:</b> Dişi konnektör, M26, 12 pin, düz</li> <li><b>Bağlantı türü B kafa:</b> Açık kablo ucu</li> <li><b>Sinyal türü:</b> Sensör/hareket elemanı bağlantısı</li> <li><b>Kablo:</b> 5 m, 12 telli, PVC</li> <li><b>Açıklama:</b> Sensör/hareket elemanı bağlantısı, Blendajsız</li> <li><b>Bağlantı tekniği:</b> Açık kablo ucu</li> </ul>	DOL-0612G05M075KM0	2022545
	<ul style="list-style-type: none"> <li><b>Bağlantı türü A kafa:</b> Dişi konnektör, M12, 5 pin, düz, A kodlamalı</li> <li><b>Bağlantı türü B kafa:</b> Erkek konnektör, M12, 5 pin, düz, A kodlamalı</li> <li><b>Sinyal türü:</b> Sensör/hareket elemanı bağlantısı</li> <li><b>Kablo:</b> 0,6 m, 5 telli, PUR, halojensiz</li> <li><b>Açıklama:</b> Sensör/hareket elemanı bağlantısı, Blendajsız</li> <li><b>Uygulama alanı:</b> Yağ/yağlama maddesi alanı, Çekme zinciri çalışması, Robot</li> </ul>	YF2A15-C60UB5M2A15	2096006
	<ul style="list-style-type: none"> <li><b>Bağlantı türü A kafa:</b> Dişi konnektör, M12, 5 pin, düz, A kodlamalı</li> <li><b>Bağlantı türü B kafa:</b> Erkek konnektör, M12, 5 pin, düz, A kodlamalı</li> <li><b>Sinyal türü:</b> Sensör/hareket elemanı bağlantısı</li> <li><b>Kablo:</b> 2 m, 5 telli, PUR, halojensiz</li> <li><b>Açıklama:</b> Sensör/hareket elemanı bağlantısı, Blendajsız</li> <li><b>Uygulama alanı:</b> Yağ/yağlama maddesi alanı, Çekme zinciri çalışması, Robot</li> </ul>	YF2A15-020UB5M2A15	2096009
Anahtarlama anfileri			
	<ul style="list-style-type: none"> <li><b>Uygulamalar:</b> Muting anahtarlama anfisi</li> <li><b>Uyumlu sensör tipleri:</b> M4000 Advanced çok ışınli güvenlik bariyerleri</li> </ul>	UE403-A0930	1026287

## BİR BAKIŞTA SICK

SICK, endüstriyel uygulamalarda akıllı sensör ve sensör çözümleri konusunda lider üreticilerdendir. Eşsiz bir ürün ve hizmet yelpazesi; süreçlerin güvenli ve etkili şekilde kontrolünü, kişilerin kazalardan korunmasını ve çevreye verilen zararların önlenmesini sağlayan mükemmel temeli oluşturur.

Çok çeşitli branşlarda kapsamlı bilgi birikimine sahibiz ve süreçleriniz ile gerekliliklerinizi iyi biliyoruz. İşte bu sayede akıllı sensörlerle tam da müşterilerimizin ihtiyacı olanı teslim edebiliyoruz. Sistem çözümleri Avrupa, Asya ve Kuzey Amerika'da bulunan uygulama merkezlerinde müşteriye özel olarak test ve optimize edilir. Bütün bunlar bizi güvenilir bir tedarikçi ve ARGE ortağı haline getiriyor.

Kapsamlı hizmetlerimiz teklifimizi tamamlar: SICK Ömür Boyu servis hizmeti makinenin kullanım ömrü boyunca güvenlik ve verimlilik ile ilgili destek sağlar.

**Bu bizim için "Sensör Zekası"dır.**

## DÜNYA GENELİNDE HEMEN YAKININIZDA:

Bilgi almak ve diğer merkezler için → [www.sick.com](http://www.sick.com)