



# MPS-032THTPO

MPS-T

POZISYONLAMA SENSÖRLERİ

**SICK**  
Sensor Intelligence.



## Sipariş bilgileri

Tip	Stok no.
MPS-032THTP0	1054862

Diğer cihaz modelleri ve aksesuar → [www.sick.com/MPS-T](http://www.sick.com/MPS-T)



## Ayrıntılı teknik bilgiler

### Özellikler

<b>Silindir yapı</b>	T-slot
<b>Adaptörlü silindir yapıları</b>	Yuvarlak silindir Profil ve tie-rod silindirler Kırlangıç kuyruğu slotlu silindir CDQ2 SMC rayı ECDQ2 SMC rayı C slotlu SMC silindirler
<b>Ölçüm mesafesi</b>	32 mm <sup>1)</sup>
<b>Gövde uzunluğu</b>	45 mm
<b>Çıkış fonksiyonu</b>	Analog
<b>Elektriksel kablolama</b>	DC 4 telli
<b>Analog çıkış (gerilim)</b>	0 V ... 10 V <sup>2)</sup>
<b>Analog çıkış (akım)</b>	4 mA ... 20 mA <sup>2)</sup>
<b>Koruma sınıfı</b>	IP67 <sup>3)</sup>
<b>Ayarlama</b>	Öğretme Kontrol paneli Analog çıkışları öğretme Ölçüm mesafesini fabrika ayarlarına sınırlama

<sup>1)</sup> ± 1 mm.

<sup>2)</sup> Sensör, sadece devreye sokulan çıkışı etkinleştirir.

<sup>3)</sup> EN 60529 uyarınca.

### Mekanik/Elektrik

<b>Besleme Gerilimi</b>	15 V DC ... 30 V DC
<b>Akım tüketimi</b>	22 mA, Yüksüz

<sup>1)</sup> Gerilim çıkışı.

<sup>2)</sup> FSR: Full Scale Range; maks. ölçüm mesafesi.

<sup>3)</sup> 25 °C'de, doğruluk hatası (maksimum sapma), yanıt eğrisine ve asgari sapma fonksiyonuna bağlıdır.

<sup>4)</sup> 25 °C'de, bir yönden mıknatıs hareketinde tekrarlamaya hassasiyeti.

<sup>5)</sup> Sadece standart mode, IO-Link modu hariç.

<sup>6)</sup> Geçici etkiler, analog ölçüm değerinde 100 ms'ye kadar uzunlukta sapmalara neden olabilir.

<b>Maks. yük direnci</b>	≤ 500 Ω Akım çıkışı, 24 V'ta
<b>Min. yük direnci</b>	≥ 2 kΩ <sup>1)</sup>
<b>Koruma sınıfı</b>	III
<b>Zaman gecikmesi</b>	1,5 s
<b>Gerekli tip. manyetik alan şiddeti.</b>	2 mT ... 15 mT
<b>Tip. çözünürlük</b>	%0,03 FSR (maks. ≥ 0,05 mm) <sup>2)</sup>
<b>Tip. doğrusallık hatası</b>	0,3 mm <sup>3)</sup>
<b>Tip. tekrarlaması hassasiyeti</b>	%0,06 FSR (≥ 0,1 mm) <sup>4)</sup>
<b>Tip. örnekleme hızı</b>	1 ms <sup>5)</sup>
<b>Ters polarizasyon koruması</b>	Evet
<b>Kısa devre koruması</b>	Evet
<b>Anahtarlama durumu LED'i</b>	Evet
<b>Öğretme</b>	Evet
<b>Çalışma ortamı sıcaklığı</b>	-20 °C ... +70 °C
<b>Darbe ve titreşim dayanımı</b>	30 g, 11 ms / 10 ... 55 Hz, 1 mm
<b>EMVC</b>	EN 60947-5-7 uyarınca <sup>6)</sup>
<b>Bağlantı tipi</b>	Erkek konnektörle birlikte kablo M8, 4-pinli, 0,3 m
<b>Bağlantı türü ayrıntısı</b>	
Derin dondurma özelliği	0 °C altında kablo deforme edilmemelidir
Çapraz kablolama	0,08 mm <sup>2</sup>
Kablo çapı	Ø 2,6 mm
Bükme yarıçapı	Sabit döşemede > 5 x kablo çapı Hareketli durumda > 10 x kablo çapı
Kablo çıkışı	Düz
<b>Malzeme</b>	
Gövde	Plastik
Kablo	PUR
<b>UL-dosya no.</b>	NRKH.E181493 & NRKH7.E181493

<sup>1)</sup> Gerilim çıkışı.

<sup>2)</sup> FSR: Full Scale Range; maks. ölçüm mesafesi.

<sup>3)</sup> 25 °C'de, doğrusallık hatası (maksimum sapma), yanıt eğrisine ve asgari sapma fonksiyonuna bağlıdır.

<sup>4)</sup> 25 °C'de, bir yönden mıknatıs hareketinde tekrarlaması hassasiyeti.

<sup>5)</sup> Sadece standart modde, IO-Link modu hariç.

<sup>6)</sup> Geçici etkiler, analog ölçüm değerinde 100 ms'ye kadar uzunlukta sapmalara neden olabilir.

## Emniyet tekniği parametreleri

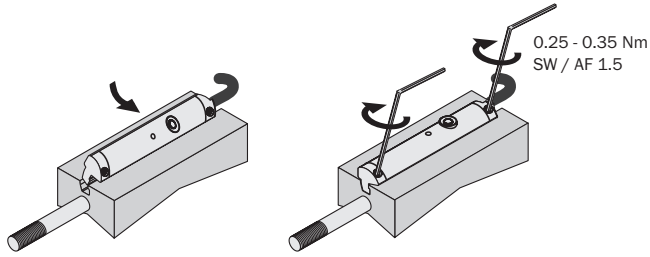
<b>MTTF<sub>D</sub></b>	387 yıl
<b>DC<sub>avg</sub></b>	0 %
<b>T<sub>M</sub> (kullanım ömrü)</b>	20 yıl

## Sınıflandırmalar

<b>ECLASS 5.0</b>	27270104
<b>ECLASS 5.1.4</b>	27270104
<b>ECLASS 6.0</b>	27270104

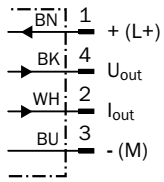
<b>ECLASS 6.2</b>	27270104
<b>ECLASS 7.0</b>	27270104
<b>ECLASS 8.0</b>	27270104
<b>ECLASS 8.1</b>	27270104
<b>ECLASS 9.0</b>	27270104
<b>ECLASS 10.0</b>	27270104
<b>ECLASS 11.0</b>	27270104
<b>ECLASS 12.0</b>	27274301
<b>ETIM 5.0</b>	EC002544
<b>ETIM 6.0</b>	EC002544
<b>ETIM 7.0</b>	EC002544
<b>ETIM 8.0</b>	EC002544
<b>UNSPSC 16.0901</b>	39122230

### Montaj uyarısı



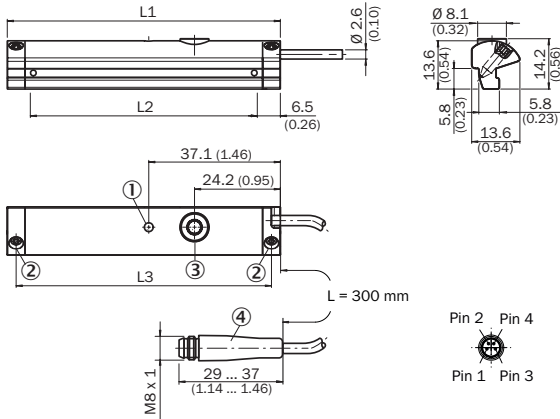
### Bağlantı şeması

Cd-034



## Teknik çizim (Ölçüler mm cinsindedir)

M8 erkek konnektörlü kablo, öğretme



	Total length (L1) mm	Measuring range (L2) mm	Distance mounting screws (L3) mm
<b>MPS-32</b>	45	32	40
<b>MPS-64</b>	77	64	72
<b>MPS-96</b>	109	96	104
<b>MPS-128</b>	141	128	136
<b>MPS-160</b>	173	160	168
<b>MPS-192</b>	205	192	200
<b>MPS-224</b>	237	224	232
<b>MPS-256</b>	269	256	264

- ① Fonksiyon göstergesi
- ② Montaj vidası SW 1,5
- ③ Öğretme tuşu
- ④ Bağlantı

## Önerilen aksesuar

Diğer cihaz modelleri ve aksesuar → [www.sick.com/MPS-T](http://www.sick.com/MPS-T)

	Kısa açıklama	Tip	Stok no.
<b>Diğer montaj aksesuarları</b>			
	10 adet, Etiket tutucusu, 2,5 mm ile 3,5 mm arasında, 10 adet, TPU	ETİKET TUTUCUSU	2086019
	T-slot kablo klipsi, 10 adet/poşet	KABLO KLİPSLERİ	2059322
<b>Silindirik sensörler için tutucu</b>			
	CDQ2 (T slotlu) SMC rayına montaj için montaj tutucusu, Alüminyum, montaj malzemeleri bulunmaz	BEF-KHZ-TT2	2046440
	ECDQ2 (T slotlu) SMC rayına montaj için montaj tutucusu, Alüminyum, montaj malzemeleri bulunmaz	BEF-KHZ-TT1	2046439
	Kırlangıç kuyruğu slotlu silindirler için montaj tutucusu, Alüminyum, montaj malzemeleri bulunmaz	BEF-KHZ-ST1	2022703
	Profil/tie-rod silindirler için montaj tutucusu, Basıncılı çinko döküm, montaj malzemeleri dahil	BEF-KHZ-PT1	2022702
	1 adet, 12 mm piston çapına sahip yuvarlak silindirde montaj tutucusu, ortam sıcaklığı 0 °C ila 50 °C, Plastik, Alüminyum	BEF-KHZ-RT-12	2077681
	1 adet, 16 mm piston çapına sahip yuvarlak silindirde montaj tutucusu, ortam sıcaklığı 0 °C ila 50 °C, Plastik, Alüminyum	BEF-KHZ-RT-16	2077680

	Kısa açıklama	Tip	Stok no.
	1 adet, 20 mm piston çapına sahip yuvarlak silindirde montaj tutucusu, ortam sıcaklığı 0 °C ila 50 °C, Plastik, Alüminyum	BEF-KHZ-RT-20	2077679
	1 adet, 25 mm piston çapına sahip yuvarlak silindirde montaj tutucusu, ortam sıcaklığı 0 °C ila 50 °C, Plastik, Alüminyum	BEF-KHZ-RT-25	2077678
	1 adet, 32 mm piston çapına sahip yuvarlak silindirde montaj tutucusu, ortam sıcaklığı 0 °C ila 50 °C, Plastik, Alüminyum	BEF-KHZ-RT-32	2077677
	1 adet, 40 mm piston çapına sahip yuvarlak silindirde montaj tutucusu, ortam sıcaklığı 0 °C ila 50 °C, Plastik, Alüminyum	BEF-KHZ-RT-40	2077676
	1 adet, 50 mm piston çapına sahip yuvarlak silindirde montaj tutucusu, ortam sıcaklığı 0 °C ila 50 °C, Plastik, Alüminyum	BEF-KHZ-RT-50	2077675
	1 adet, 63 mm piston çapına sahip yuvarlak silindirde montaj tutucusu, ortam sıcaklığı 0 °C ila 50 °C, Plastik, Alüminyum	BEF-KHZ-RT-63	2077674
	1 adet, 8 mm ... 130 mm piston çapına sahip yuvarlak silindirde montaj tutucusu, ortam sıcaklığı -30 °C ila 80 °C, Paslanmaz çelik, Çinko döküm	BEF-KHZ-RT1-130	2077684
	1 adet, 8 mm ... 25 mm piston çapına sahip yuvarlak silindirde montaj tutucusu, ortam sıcaklığı -30 °C ila 80 °C, Paslanmaz çelik, Çinko döküm	BEF-KHZ-RT1-25	2077682
	1 adet, 8 mm ... 63 mm piston çapına sahip yuvarlak silindirde montaj tutucusu, ortam sıcaklığı -30 °C ila 80 °C, Paslanmaz çelik, Çinko döküm	BEF-KHZ-RT1-63	2077683
Diğer			
	<ul style="list-style-type: none"> <li><b>Bağlantı türü A kafa:</b> Dişi konnektör, M8, 4 pin, düz, A kodlamalı</li> <li><b>Açıklama:</b> Blendajsız</li> <li><b>Bağlantı tekniği:</b> Vidalı bağlantılar</li> <li><b>Onaylı iletken enine kesiti:</b> 0,14 mm<sup>2</sup> ... 0,5 mm<sup>2</sup></li> </ul>	DOS-0804-G	6009974
	<ul style="list-style-type: none"> <li><b>Bağlantı türü A kafa:</b> Erkek konnektör, M8, 4 pin, düz, A kodlamalı</li> <li><b>Açıklama:</b> Blendajsız</li> <li><b>Bağlantı tekniği:</b> Vidalı bağlantılar</li> <li><b>Onaylı iletken enine kesiti:</b> 0,14 mm<sup>2</sup> ... 0,5 mm<sup>2</sup></li> </ul>	STE-0804-G	6037323
	<ul style="list-style-type: none"> <li><b>Bağlantı türü A kafa:</b> Dişi konnektör, M8, 4 pin, açılı, A kodlamalı</li> <li><b>Açıklama:</b> Blendajsız</li> <li><b>Bağlantı tekniği:</b> Lehim bağlantısı</li> <li><b>Onaylı iletken enine kesiti:</b> ≤ 0,25 mm<sup>2</sup></li> </ul>	DOS-0804-W	6009975
	<ul style="list-style-type: none"> <li><b>Bağlantı türü A kafa:</b> Dişi konnektör, M8, 4 pin, düz, A kodlamalı</li> <li><b>Bağlantı türü B kafa:</b> Açık kablo ucu</li> <li><b>Sinyal türü:</b> Sensör/hareket elemanı bağlantısı</li> <li><b>Kablo:</b> 2 m, 4 telli, PUR, halojensiz</li> <li><b>Açıklama:</b> Sensör/hareket elemanı bağlantısı, Blendajsız</li> <li><b>Uygulama alanı:</b> Yağ/yağlama maddesi alanı, Çekme zinciri çalışması, Robot</li> </ul>	YF8U14-020UA3XLEAX	2094791
	<ul style="list-style-type: none"> <li><b>Bağlantı türü A kafa:</b> Dişi konnektör, M8, 4 pin, düz, A kodlamalı</li> <li><b>Bağlantı türü B kafa:</b> Açık kablo ucu</li> <li><b>Sinyal türü:</b> Sensör/hareket elemanı bağlantısı</li> <li><b>Kablo:</b> 5 m, 4 telli, PUR, halojensiz</li> <li><b>Açıklama:</b> Sensör/hareket elemanı bağlantısı, Blendajsız</li> <li><b>Uygulama alanı:</b> Yağ/yağlama maddesi alanı, Çekme zinciri çalışması, Robot</li> </ul>	YF8U14-050UA3XLEAX	2094792
	<ul style="list-style-type: none"> <li><b>Bağlantı türü A kafa:</b> Dişi konnektör, M8, 4 pin, açılı, A kodlamalı</li> <li><b>Bağlantı türü B kafa:</b> Açık kablo ucu</li> <li><b>Sinyal türü:</b> Sensör/hareket elemanı bağlantısı</li> <li><b>Kablo:</b> 2 m, 4 telli, PUR, halojensiz</li> <li><b>Açıklama:</b> Sensör/hareket elemanı bağlantısı, Blendajsız</li> <li><b>Uygulama alanı:</b> Yağ/yağlama maddesi alanı, Çekme zinciri çalışması, Robot</li> </ul>	YG8U14-020UA3XLEAX	2095589
	<ul style="list-style-type: none"> <li><b>Bağlantı türü A kafa:</b> Dişi konnektör, M8, 4 pin, açılı, A kodlamalı</li> <li><b>Bağlantı türü B kafa:</b> Açık kablo ucu</li> <li><b>Sinyal türü:</b> Sensör/hareket elemanı bağlantısı</li> <li><b>Kablo:</b> 5 m, 4 telli, PUR, halojensiz</li> <li><b>Açıklama:</b> Sensör/hareket elemanı bağlantısı, Blendajsız</li> <li><b>Uygulama alanı:</b> Yağ/yağlama maddesi alanı, Çekme zinciri çalışması, Robot</li> </ul>	YG8U14-050UA3XLEAX	2095590

## BİR BAKIŞTA SICK

SICK, endüstriyel uygulamalarda akıllı sensör ve sensör çözümleri konusunda lider üreticilerdendir. Eşsiz bir ürün ve hizmet yelpazesi; süreçlerin güvenli ve etkili şekilde kontrolünü, kişilerin kazalardan korunmasını ve çevreye verilen zararların önlenmesini sağlayan mükemmel temeli oluşturur.

Çok çeşitli branşlarda kapsamlı bilgi birikimine sahibiz ve süreçleriniz ile gerekliliklerinizi iyi biliyoruz. İşte bu sayede akıllı sensörlerle tam da müşterilerimizin ihtiyacı olanı teslim edebiliyoruz. Sistem çözümleri Avrupa, Asya ve Kuzey Amerika'da bulunan uygulama merkezlerinde müşteriye özel olarak test ve optimize edilir. Bütün bunlar bizi güvenilir bir tedarikçi ve ARGE ortağı haline getiriyor.

Kapsamlı hizmetlerimiz teklifimizi tamamlar: SICK Ömür Boyu servis hizmeti makinenin kullanım ömrü boyunca güvenlik ve verimlilik ile ilgili destek sağlar.

**Bu bizim için "Sensör Zekası"dır.**

## DÜNYA GENELİNDE HEMEN YAKININIZDA:

Bilgi almak ve diğer merkezler için → [www.sick.com](http://www.sick.com)