



# i10-M0454 Lock

i10 Lock

GÜVENLİ KILITLEMELİ SVIÇLER

**SICK**  
Sensor Intelligence.



Aktüatör teslimat içeriğinde bulunmamaktadır



### Sipariş bilgileri

Tip	Stok no.
i10-M0454 Lock	6045055

Aktüatörü ayrıca sipariş ediniz. Ayrıntılar için "Aksesuar" bölümüne bakınız.

Diğer cihaz modelleri ve aksesuar → [www.sick.com/i10\\_Lock](http://www.sick.com/i10_Lock)

### Ayrıntılı teknik bilgiler

#### Özellikler

<b>Sensör prensibi</b>	Elektromekanik
<b>Kilitleme prensibi</b>	Kapalı devre akımı prensibi
<b>Tetiklendiği için kapalı kontak Güvenli kilitleme denetimi</b>	2
<b>Normalde açık kontak Güvenli kilitleme denetimi</b>	0
<b>Tetiklendiği için kapalı kontak Kapı denetimi</b>	1
<b>Normalde açık kontak Kapı denetimi</b>	0
<b>Normalde kapalı kontak kapı denetimi sayısı</b>	0
<b>Tutma kuvveti <math>F_{maks}</math></b>	1.300 N (EN ISO 14119)
<b>Tutma kuvveti <math>F_{Zh}</math></b>	1.000 N (EN ISO 14119)
<b>Aktive etme kuvveti</b>	$\geq 10$ N
<b>Tutma kuvveti</b>	$\leq 20$ N
<b>Aktive etme frekansı</b>	$\leq 1.200$ /h
<b>Çalıştırma yönleri</b>	4
<b>Yaklaşma hızı</b>	$\leq 20$ m/min

#### Emniyet tekniği parametreleri

<b><math>B_{10d}</math>-değeri</b>	$3 \times 10^6$ Bağlantı şeması (düşük yükte)
<b>Yapı türü</b>	Yapı türü 2 (EN ISO 14119)
<b>Aktüatörün kodlama kademesi</b>	Düşük kodlama kademesi (EN ISO 14119)
<b>Hata durumunda emniyetli durum</b>	Sivirdahili bir hata algılama sistemine sahip değildir ve hata durumunda güvenli bir duruma geçemez. Hata algılama, bağlı güvenlik odaklı mantık ünitesi ile gerçekleşir.

## Fonksiyonlar

<b>Kaskat bağlanabilir güvenlik sensörleri</b>	Flexi Loop ile (diyagnoz ile)
--	-------------------------------

## Arayüzler

<b>Bağlantı tipi</b>	Konnektörlü soket, M12, 8-pinli
Rakor somunun malzemesi	Pirinç(Sarı)

## Elektrik

<b>Kirlenme derecesi</b>	3
<b>Anahtarlama prensibi</b>	Ağır çekim anahtarlama elemanı
<b>Kullanım kategorisi</b>	AC-15/DC-13 (IEC 60947-5-1)
<b>Ölçülen işletim akımı (işletim gerilimi)</b>	1 A (24 V AC) 1 A (24 V DC)
<b>Nominal izolasyon gerilimi <math>U_i</math></b>	30 V
<b>Anma darbe gerilimi dayanımı <math>U_{imp}</math></b>	1.500 V AC
<b>Çıkış türü</b>	Elektromekanik kontaklar
<b>Güç tüketimi</b>	$\leq 8$ W
<b>Kısa devre koruması</b>	1 A gG
<b>Anahtar gerilimi</b>	$\geq 12$ V DC
<b>Devre değiştirme akımı (devre değiştirme gerilimi)</b>	1 mA (24 V DC)
<b>Manyetik işletim gerilimi</b>	(20,4 V DC ... 26,4 V DC)
<b>Mıknatısın devreye girme süresi</b>	100 %
<b>Kilitleme prensibi</b>	Kapalı devre akımı prensibi

## Mekanik

<b>Ağırlık</b>	0,5 kg
<b>Gövde malzemesi</b>	Termoplastik, cam lifiyle güçlendirilmiş
<b>Mekanik çalışma süresi</b>	$1 \times 10^6$ Bağlantı şeması

## Ortam verileri

<b>Koruma sınıfı</b>	IP67 (IEC 60529)
<b>Çalışma ortamı sıcaklığı</b>	-20 °C ... +55 °C
<b>Depolama sıcaklığı</b>	-20 °C ... +55 °C

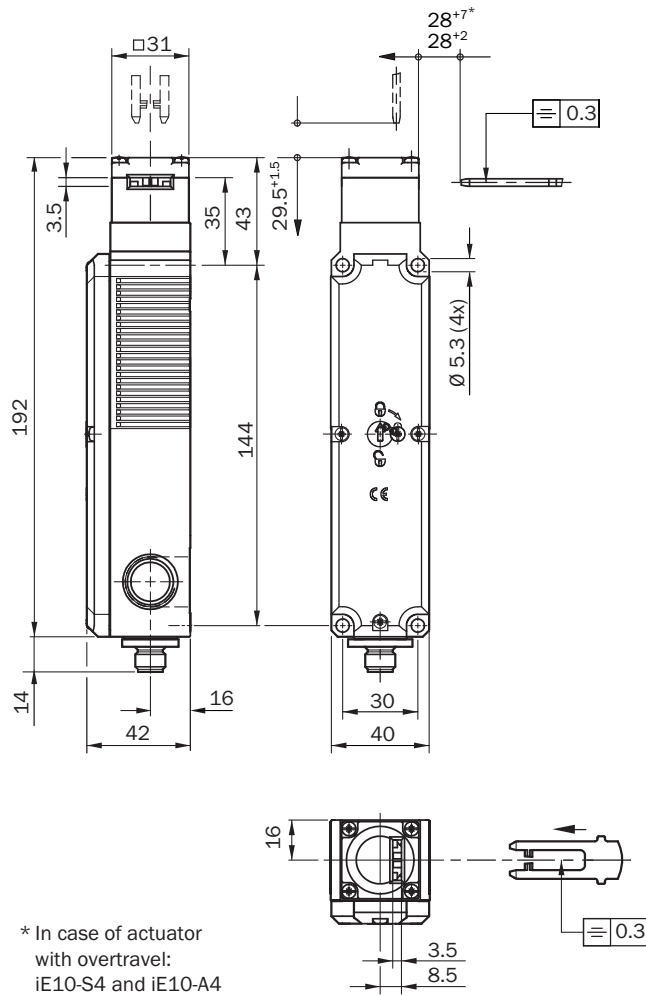
## Sınıflandırmalar

<b>ECLASS 5.0</b>	27272603
<b>ECLASS 5.1.4</b>	27272603
<b>ECLASS 6.0</b>	27272603
<b>ECLASS 6.2</b>	27272603
<b>ECLASS 7.0</b>	27272603
<b>ECLASS 8.0</b>	27272603
<b>ECLASS 8.1</b>	27272603
<b>ECLASS 9.0</b>	27272603
<b>ECLASS 10.0</b>	27272603

<b>ECLASS 11.0</b>	27272603
<b>ECLASS 12.0</b>	27272603
<b>ETIM 5.0</b>	EC002593
<b>ETIM 6.0</b>	EC002593
<b>ETIM 7.0</b>	EC002593
<b>ETIM 8.0</b>	EC002593
<b>UNSPSC 16.0901</b>	39122205

### Teknik çizim (Ölçüler mm cinsindedir)

Sensör



## BİR BAKIŞTA SICK

SICK, endüstriyel uygulamalarda akıllı sensör ve sensör çözümleri konusunda lider üreticilerdendir. Eşsiz bir ürün ve hizmet yelpazesi; süreçlerin güvenli ve etkili şekilde kontrolünü, kişilerin kazalardan korunmasını ve çevreye verilen zararların önlenmesini sağlayan mükemmel temeli oluşturur.

Çok çeşitli branşlarda kapsamlı bilgi birikimine sahibiz ve süreçleriniz ile gerekliliklerinizi iyi biliyoruz. İşte bu sayede akıllı sensörlerle tam da müşterilerimizin ihtiyacı olanı teslim edebiliyoruz. Sistem çözümleri Avrupa, Asya ve Kuzey Amerika'da bulunan uygulama merkezlerinde müşteriye özel olarak test ve optimize edilir. Bütün bunlar bizi güvenilir bir tedarikçi ve ARGE ortağı haline getiriyor.

Kapsamlı hizmetlerimiz teklifimizi tamamlar: SICK Ömür Boyu servis hizmeti makinenin kullanım ömrü boyunca güvenlik ve verimlilik ile ilgili destek sağlar.

**Bu bizim için "Sensör Zekası"dır.**

## DÜNYA GENELİNDE HEMEN YAKININIZDA:

Bilgi almak ve diğer merkezler için → [www.sick.com](http://www.sick.com)