



# C40S-0402FY010, C40E-0402GY010

C4000 Fusion

GÜVENLİ IŞIK BARIYERLERİ

**SICK**  
Sensor Intelligence.



Resimler farklı olabilir

### Sipariş bilgileri

| Sistem parçası | Tip            | Stok no. |
|----------------|----------------|----------|
| Verici         | C40S-0402FY010 | 1043226  |
| Alıcı          | C40E-0402GY010 | 1043240  |

Diğer cihaz modelleri ve aksesuar → [www.sick.com/C4000\\_Fusion](http://www.sick.com/C4000_Fusion)



### Ayrıntılı teknik bilgiler

#### Özellikler

|                                |  |
|--------------------------------|--|
| <b>Açıklama</b>                | C4000 Fusion alıcıda çoğaltma bağlantısıyla birlikte |
| <b>Uygulama alanı</b>          | Standart endüstri ortamı                             |
| <b>Sistem parçası</b>          | Çift   |
| <b>Çözünürlük</b>              | 20 mm  |
| <b>Tarama mesafesi</b>         | 21 m   |
| <b>Koruma alanı yüksekliği</b> | 450 mm   |
| <b>Senkronizasyon</b>          | Optik senkronizasyon                                 |

#### Emniyet tekniği parametreleri

|  |  |
|--|--|
| <b>Tip</b>   | Tip 4 (IEC 61496-1)                    |
| <b>Güvenlik için entegrasyon seviyesi</b>  | SIL 3 (IEC 61508)                      |
| <b>Kategori</b>  | Kategori 4 (EN ISO 13849)              |
| <b>Performans seviyesi</b>   | PL e (EN ISO 13849)                    |
| <b>PFH<sub>D</sub> (saat başına tehlike getiren devre dışı kalma için ortalama olasılık)</b> | $15 \times 10^{-9}$ (EN ISO 13849)     |
| <b>T<sub>M</sub> (kullanım ömrü)</b>   | 20 yıl (EN ISO 13849)                  |
| <b>Hata durumunda emniyetli durum</b>  | En az bir OSSD KAPALI durumda bulunur. |

#### Fonksiyonlar

|  | Fonksiyonlar | Teslimat durumu       |
|--|--------------|-----------------------|
| <b>Koruma modu</b>                               | ✓            |                       |
| <b>Tekrar çalışma kilidi</b>                     | ✓            | Dahili                |
| <b>Kontaktör kontrolü (EDM)</b>                  | ✓            | Devre dışı bırakılmış |
| <b>Işın kodlama</b>                              | ✓            | Kod 1                 |
| <b>Konfigüre edilebilir tarama mesafesi</b>      | ✓            |                       |
| <b>Azaltılmış çözünürlük</b>                     | ✓            | Devre dışı bırakılmış |
| <b>Sabit körleme</b>                             | ✓            |                       |
| <b>Nesne şeklini tanıma için dinamik körleme</b> | ✓            |                       |

|  | Fonksiyonlar | Teslimat durumu     |
|--|--------------|---------------------|
| Ürün algılaması için kendi kendiliğinden öğrenen, dinamik körleme  | ✓            |                     |
| Palet algılaması için kendi kendiliğinden öğrenen, dinamik körleme | ✓            |                     |
| Çoklu değerlendirme  | ✓            | 2 kat değerlendirme |
| Yön tanıma   | ✓            |                     |
| Sanal fotoelektrik anahtarlar                                      | ✓            |                     |
| Sensör durumu izleme   | ✓            |                     |
| Sekans denetimi  | ✓            |                     |
| Nesne giriş denetimi   | ✓            |                     |
| Geometrik olarak benzer cisimlerin algılaması                      | ✓            |                     |
| Çoğaltıcı bağlantısında Acil durdurma / Bypass                     | ✓            |                     |
| EFI üzerinden güvenli SICK cihaz haberleşmesi                      | ✓            |                     |

## UE402 ile bağlantılı fonksiyonlar

|                                |   |
|--------------------------------|---|
| Bypass                         | ✓ |
| İşletim türünün değiştirilmesi | ✓ |

## Arayüzler

|                                 |  |
|---------------------------------|--|
| <b>Sistem bağlantısı</b>        | Hirschmann erkek konnektörü M26, 12 pinli      |
| Çapraz kablolama                | 0,75 mm <sup>2</sup>                           |
| İzin verilen hat uzunluğu       | 50 m   |
| <b>Konfigürasyon bağlantısı</b> | Dişi konnektör M8, 4 pinli                     |
| <b>Konfigürasyon metodu</b>     | CDS'li PC (Konfigürasyon ve diyagnoz yazılımı) |
| <b>Gösterge elemanları</b>      | 7 segment göstergesi                           |

## Elektriksel veriler

|                                      |   |
|--------------------------------------|---|
| <b>Koruma sınıfı</b>                 | III (IEC 61140)   |
| <b>Gerilim kaynağı U<sub>V</sub></b> | 24 V DC (19,2 V ... 28,8 V) <sup>1)</sup>                       |
| <b>Sinyal taşıma</b>                 | ≤ 10 % <sup>2)</sup>  |
| <b>Güvenlik çıkışları (OSSD'ler)</b> |   |
| Çıkış türü                           | 2 PNP-Yarı iletken, kısa devre korumalı, çapraz devre denetimli |
| OSSD'nin akım yüklemeye kapasitesi   | ≤ 500 mA  |

<sup>1)</sup> Harici gerilim kaynağı EN 60204-1 gereğince 20 ms'lik kısa süreli şebeke kesintisini köprülemelidir. Uygun güç kaynakları SICK'de aksesuar olarak bulunmaktadır.

<sup>2)</sup> U<sub>V</sub> sınırları içinde.

## Mekanik veriler

|                        |                             |
|------------------------|-----------------------------|
| <b>Boyutlar</b>        | Boyutsal çizimine bakınız   |
| <b>Gövde kesiti</b>    | 48 mm x 40 mm               |
| <b>Gövde malzemesi</b> | Alüminyum ekstrüzyon profil |

## Ortam verileri

|                      |                 |
|----------------------|-----------------|
| <b>Koruma sınıfı</b> | IP65 (EN 60529) |
|----------------------|-----------------|

|                                 |                                     |
|---------------------------------|-------------------------------------|
| <b>Çalışma ortamı sıcaklığı</b> | 0 °C ... +55 °C                     |
| <b>Depolama sıcaklığı</b>       | -25 °C ... +70 °C                   |
| <b>Hava nemliliği</b>           | 15 % ... 95 %, yoğuşmasız           |
| <b>Titreşim dayanımı</b>        | 5 g, 10 Hz ... 55 Hz (EN 60068-2-6) |
| <b>Darbe dayanımı</b>           | 10 g, 16 ms (EN 60068-2-27)         |

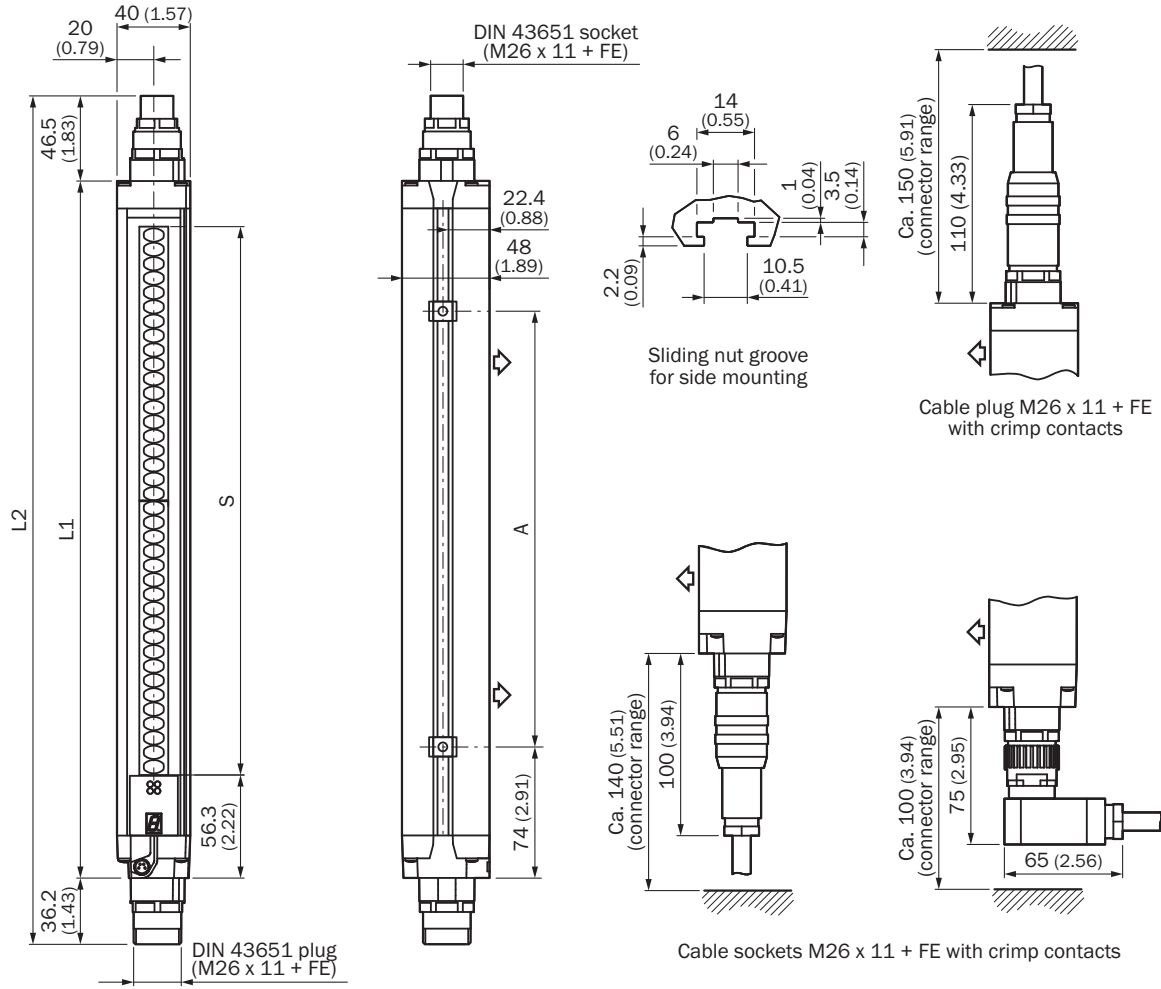
## Diğer veriler

|   |                                   |
|---|-----------------------------------|
| <b>Dalga uzunluğu</b>                   | 850 nm                            |
| <b>Entegre lazer kurulum yardımcısı</b> |                                   |
| Lazer sınıfı                            | 1 (IEC 60825-1), göz için güvenli |

## Sınıflandırmalar

|                       |          |
|-----------------------|----------|
| <b>ECLASS 5.0</b>     | 27272704 |
| <b>ECLASS 5.1.4</b>   | 27272704 |
| <b>ECLASS 6.0</b>     | 27272704 |
| <b>ECLASS 6.2</b>     | 27272704 |
| <b>ECLASS 7.0</b>     | 27272704 |
| <b>ECLASS 8.0</b>     | 27272704 |
| <b>ECLASS 8.1</b>     | 27272704 |
| <b>ECLASS 9.0</b>     | 27272704 |
| <b>ECLASS 10.0</b>    | 27272704 |
| <b>ECLASS 11.0</b>    | 27272704 |
| <b>ECLASS 12.0</b>    | 27272704 |
| <b>ETIM 5.0</b>       | EC002549 |
| <b>ETIM 6.0</b>       | EC002549 |
| <b>ETIM 7.0</b>       | EC002549 |
| <b>ETIM 8.0</b>       | EC002549 |
| <b>UNSPSC 16.0901</b> | 46171620 |

## Teknik çizim (Ölçüler mm cinsindedir)

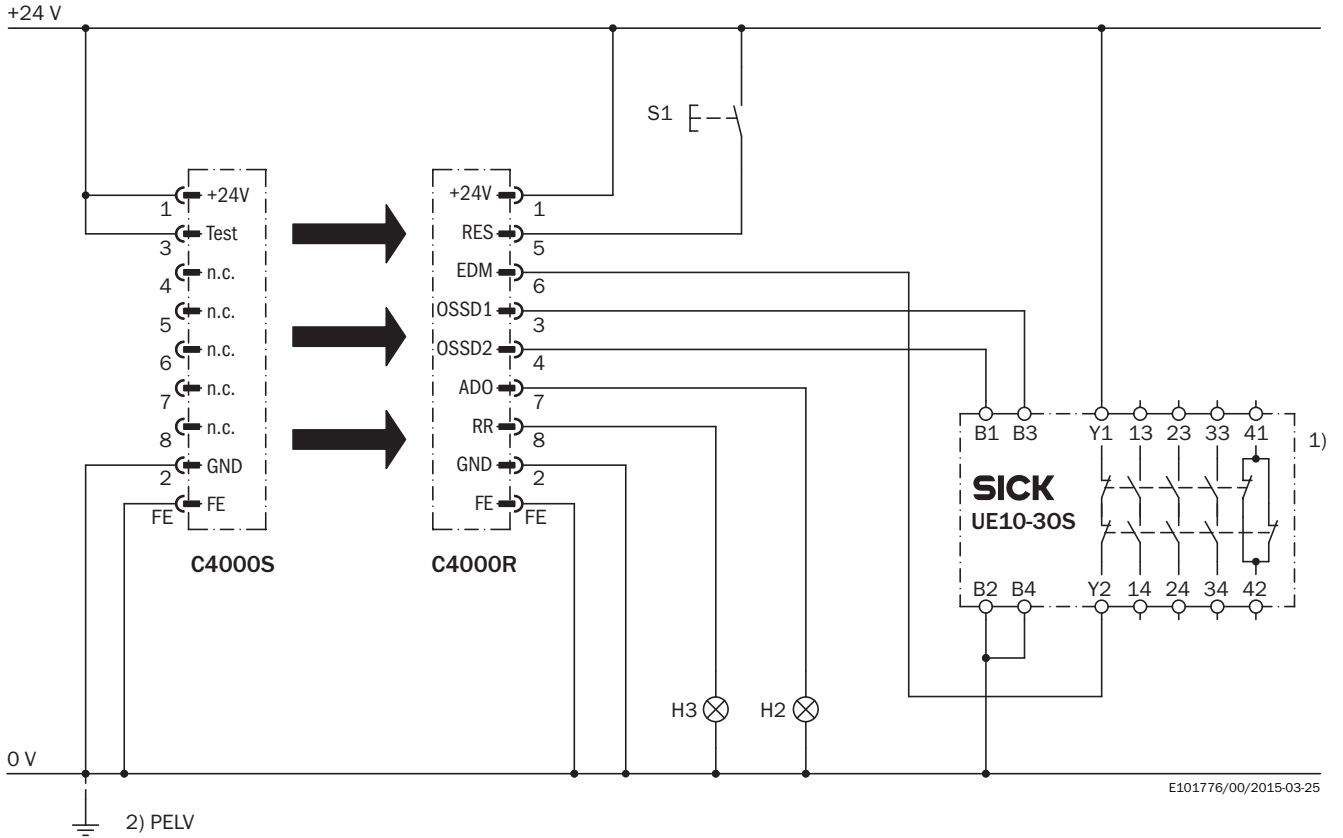


## Gösterim verici (ayna tersi özellikte alıcı)

|       | L1    | L2    | A     |
|-------|-------|-------|-------|
| 300   | 381   | 464   | 224   |
| 450   | 532   | 614   | 374   |
| 600   | 682   | 765   | 524   |
| 750   | 833   | 915   | 674   |
| 900   | 984   | 1.066 | 824   |
| 1.050 | 1.134 | 1.216 | 974   |
| 1.200 | 1.283 | 1.366 | 1.124 |
| 1.350 | 1.435 | 1.517 | 1.274 |
| 1.500 | 1.586 | 1.669 | 1.424 |
| 1.650 | 1.736 | 1.818 | 1.574 |
| 1.800 | 1.887 | 1.969 | 1.724 |

## Anahtarlama örneği

UE10-30S güvenlik rölesinde C4000 güvenli ışık bariyeri

**Görev**

Bir C4000 Standard/Advanced/Palletizer/Fusion güvenli ışık bariyerinin UE10-30S'ye bağlantısı.

Çalışma modu: Restart kilidi ve harici kontak gözlemlenme ile.

**Etki şekli**

Boş ışık yolunda ve UE10-30S hatasız durma konumunda, alıcının sarı LED'i H3 lambası yanıp söner. Sistem devreye girmeye hazır. S1 tuşuna basılarak (tuşa basılır ve tuş bırakılır) sistem etkinleşir. OSSD1 ve OSSD2 çıkışları gerilim iletir, UE10-30S devreye alınır. Bir veya daha fazla ışın kesintiye uğrarsa OSSD1 ve OSSD2 çıkışları UE10-30S'yi devreden çıkarır.

**Hata inceleme**

OSSD'nin birleştirici bağlantıları ve kısa devreleri algılanır ve blokaj durumuna (Lock-Out) yönlendirilir. UE10-30S'nin hatalı tutumu algılanır. Kapatma fonksiyonu korunur. S1 butonunun manipülasyonu (sıkıştırma), çıkış devrelerinin onayını önler. Kirlenme durumunda H2 lambası yanar (parametrelendirilebilir).

**Açıklamalar**

<sup>1)</sup> Çıkış devreleri: Bu kontaklar, çıkış devresi açık konumdayken tehlikeli durum gösterilecek şekilde kumandaya entegre edilmelidir. 4 ve 3 kategorilerinde bu bağlantı iki kanallı (x, y yolu) olmalıdır. Kumandaya tek kanallı ekleme (z yolu) sadece tek kanallı kumandada ve risk analizinin dikkate alınmasıyla yapılabilir.

<sup>2)</sup> PELV, EN 60204-1/6.4 gerekliliklerine uygun olarak Bağlı cihazların kullanma kılavuzlarına dikkat edin.




## Önerilen aksesuar

Diğer cihaz modelleri ve aksesuar → [www.sick.com/C4000\\_Fusion](http://www.sick.com/C4000_Fusion)

|   | Kısa açıklama  | Tip                       | Stok no. |
|---|--|---------------------------|----------|
| <b>Hizalama yardımcıları</b>  |  |                           |          |
|    | Farklı sensörler için lazer hizalama yardımcısi, lazer sınıfı 2 (IEC 60825): Işına bakmayın!, 19 mm x 67,3 mm x 66,9 mm  | AR60                      | 1015741  |
|    | 48 mm x 40 mm gövde kesiti için AR60 adaptör   | AR60 adaptör, 48x40       | 4032461  |
|    | PU3H ayna kolunu içinde 48 mm x 40 mm gövde kesiti için AR60 adaptör   | AR60 adaptör, 48x40, PU3H | 4056731  |
| <b>Lens bezleri</b>   |  |                           |          |
|    | Optik yüzeyleri temizlemek için bez  | Optik bezi                | 4003353  |
| <b>Test ve denetleme aletleri</b>   |  |                           |          |
|    | 20 mm çap, 250 mm uzunluk  | 20 mm test çubuğu         | 2022600  |
| <b>Bağlantı ve hizalama mesnedi</b>   |  |                           |          |
|   | 4 adet, Montaj takımı 6, döner yan tutucu, Basınçlı çinko döküm  | BEF-1SHABAZN4             | 2019506  |
|  | 4 adet, Döner mafsala monte edilen, tek bir vida ile sabitlenebilir, döner mafsala sabitleme için  | BEF-2SMMEAL4              | 2044847  |
|  | 4 adet, Montaj takımı 2, döner, döner mafsalsı, Poliamid PA6   | BEF-2SMMEAKU4             | 2019659  |
|  | 2 adet, Güçlendirilmiş paslanmaz çelik döner tutucu, Paslanmaz çelik 1.4350, Paslanmaz çelik 1.4301  | BEF-2SMMVAES2             | 2048373  |
|  | 4 adet, Güçlendirilmiş paslanmaz çelik döner tutucu, Paslanmaz çelik 1.4350, Paslanmaz çelik 1.4301  | BEF-2SMMVAES4             | 2026850  |
| <b>Diğer montaj aksesuarları</b>  |  |                           |          |
|  | 2 adet, C4000 Fusion, Entry/Exit, Palletizer güvenli ışık bariyerlerinin ve M4000 Area çok ışınlı güvenlik bariyerlerinin 70 mm ila 780 mm montaj yüksekliklerinde yatay montajı zemin standı, montaj braketi dahil  | BEF-3HHOCAST2             | 2041661  |
| <b>Montaj braketi ve plakaları</b>  |  |                           |          |
|  | 4 adet, Montaj takımı 1, sabit, L biçimli montaj braketi, montaj vidaları ve pulları dahil   | BEF-3WNGBAST4             | 7021352  |
| <b>Diğer</b>  |  |                           |          |
|  | <ul style="list-style-type: none"> <li><b>Bağlantı türü A kafa:</b> Erkek konnektör, M26, 12 pin, açılı, A kodlamalı</li> <li><b>Açıklama:</b> Blendajsız</li> <li><b>Bağlantı tekniği:</b> Krimp kontaklar</li> <li><b>Onaylı iletken enine kesiti:</b> 0,5 mm<sup>2</sup> ... 1,5 mm<sup>2</sup></li> <li><b>Bilgi:</b> Ek olarak 12 Crimp kontak</li> </ul> | STE-0612W000GA3KM0        | 6021192  |

|   | Kısa açıklama  | Tip                | Stok no. |
|---|--|--------------------|----------|
|    | <ul style="list-style-type: none"> <li><b>Bağlantı türü A kafa:</b> Erkek konnektör, M26, 12 pin, düz, A kodlamalı</li> <li><b>Açıklama:</b> Blendajsız</li> <li><b>Bağlantı tekniği:</b> Krimp kontaklar</li> <li><b>Onaylı iletken enine kesiti:</b> 0,5 mm<sup>2</sup> ... 1,5 mm<sup>2</sup></li> <li><b>Bilgi:</b> Ek olarak 12 Crimp kontak</li> </ul>   | STE-0612G000GA3KM0 | 6021191  |
|    | <ul style="list-style-type: none"> <li><b>Bağlantı türü A kafa:</b> Dişi konnektör, M26, 12 pin, düz</li> <li><b>Bağlantı türü B kafa:</b> Açık kablo ucu</li> <li><b>Sinyal türü:</b> Sensör/hareket elemanı bağlantısı</li> <li><b>Kablo:</b> 5 m, 12 telli, PVC</li> <li><b>Açıklama:</b> Sensör/hareket elemanı bağlantısı, Blendajsız</li> <li><b>Bağlantı tekniği:</b> Açık kablo ucu</li> </ul>                                       | DOL-0612G05M075KM0 | 2022545  |
|    | <ul style="list-style-type: none"> <li><b>Bağlantı türü A kafa:</b> Dişi konnektör, M26, 12 pin, düz</li> <li><b>Bağlantı türü B kafa:</b> Açık kablo ucu</li> <li><b>Sinyal türü:</b> Sensör/hareket elemanı bağlantısı</li> <li><b>Kablo:</b> 10 m, 12 telli, PVC</li> <li><b>Açıklama:</b> Sensör/hareket elemanı bağlantısı, Blendajsız</li> <li><b>Bağlantı tekniği:</b> Açık kablo ucu</li> </ul>                                      | DOL-0612G10M075KM0 | 2022547  |
|    | <ul style="list-style-type: none"> <li><b>Bağlantı türü A kafa:</b> Dişi konnektör, M26, 12 pin, düz</li> <li><b>Bağlantı türü B kafa:</b> Açık kablo ucu</li> <li><b>Sinyal türü:</b> Sensör/hareket elemanı bağlantısı</li> <li><b>Kablo:</b> 15 m, 12 telli, PVC</li> <li><b>Açıklama:</b> Sensör/hareket elemanı bağlantısı, Blendajsız</li> <li><b>Bağlantı tekniği:</b> Açık kablo ucu</li> </ul>                                      | DOL-0612G15M075KM0 | 2022548  |
|    | <ul style="list-style-type: none"> <li><b>Bağlantı türü A kafa:</b> Dişi konnektör, M26, 12 pin, düz</li> <li><b>Bağlantı türü B kafa:</b> Açık kablo ucu</li> <li><b>Sinyal türü:</b> Sensör/hareket elemanı bağlantısı</li> <li><b>Kablo:</b> 20 m, 12 telli, PVC</li> <li><b>Açıklama:</b> Sensör/hareket elemanı bağlantısı, Blendajsız</li> <li><b>Bağlantı tekniği:</b> Açık kablo ucu</li> </ul>                                      | DOL-0612G20M075KM0 | 2022549  |
|  | <ul style="list-style-type: none"> <li><b>Bağlantı türü A kafa:</b> Erkek konnektör, M8, 4 pin, düz</li> <li><b>Bağlantı türü B kafa:</b> Erkek konnektör, USB-A, düz</li> <li><b>Kablo:</b> 10 m, 4 telli, PVC</li> <li><b>Açıklama:</b> Blendajsız, Bir sensör konfigürasyon bağlantısının (M8, 4 pin) bir PC'nin USB arayüzüne bağlanması için USB üzerinden entegre RS-232/USB dönüştürücü ile birlikte konfigürasyon kablosu</li> </ul> | DSL-8U04G10M025KM1 | 6034575  |
|  | <ul style="list-style-type: none"> <li><b>Bağlantı türü A kafa:</b> Dişi konnektör, M26, 12 pin, düz, A kodlamalı</li> <li><b>Açıklama:</b> Blendajsız</li> <li><b>Bağlantı tekniği:</b> Krimp kontaklar</li> <li><b>Onaylı iletken enine kesiti:</b> 0,5 mm<sup>2</sup> ... 1,5 mm<sup>2</sup></li> <li><b>Bilgi:</b> Ek olarak 12 Crimp kontak</li> </ul>  | DOS-0612G000GA3KM0 | 6020757  |
|  | <ul style="list-style-type: none"> <li><b>Bağlantı türü A kafa:</b> Dişi konnektör, M26, 12 pin, açılı, A kodlamalı</li> <li><b>Açıklama:</b> Blendajsız</li> <li><b>Bağlantı tekniği:</b> Krimp kontaklar</li> <li><b>Onaylı iletken enine kesiti:</b> 0,5 mm<sup>2</sup> ... 1,5 mm<sup>2</sup></li> <li><b>Bilgi:</b> Ek olarak 12 Crimp kontak</li> </ul>  | DOS-0612W000GA3KM0 | 6020758  |
|  | <ul style="list-style-type: none"> <li><b>Bağlantı türü A kafa:</b> Dişi konnektör, M26, 12 pin, düz</li> <li><b>Bağlantı türü B kafa:</b> Açık kablo ucu</li> <li><b>Sinyal türü:</b> Sensör/hareket elemanı bağlantısı</li> <li><b>Kablo:</b> 50 m, PVC</li> <li><b>Açıklama:</b> Sensör/hareket elemanı bağlantısı, Blendajsız</li> <li><b>Bağlantı tekniği:</b> Açık kablo ucu</li> </ul>  | DOL-0612G50M075KM0 | 2033548  |
|  | <ul style="list-style-type: none"> <li><b>Bağlantı türü A kafa:</b> Erkek konnektör, M8, 4 pin, düz</li> <li><b>Bağlantı türü B kafa:</b> Erkek konnektör, USB-A, düz</li> <li><b>Kablo:</b> 2 m, 4 telli, PVC</li> <li><b>Açıklama:</b> Blendajsız, Bir sensör konfigürasyon bağlantısının (M8, 4 pin) bir PC'nin USB arayüzüne bağlanması için USB üzerinden entegre RS-232/USB dönüştürücü ile birlikte konfigürasyon kablosu</li> </ul>  | DSL-8U04G02M025KM1 | 6034574  |



|   | Kısa açıklama   | Tip                | Stok no. |
|---|---|--------------------|----------|
|  | <ul style="list-style-type: none"><li>• <b>Bağlantı türü A kafa:</b> Dişi konnektör, M26, 12 pin, düz</li><li>• <b>Bağlantı türü B kafa:</b> Açık kablo ucu</li><li>• <b>Kablo:</b> 5 m, PVC</li><li>• <b>Açıklama:</b> Blendajsız</li><li>• <b>Bağlantı tekniği:</b> Açık kablo ucu</li><li>• <b>Bilgi:</b> EFI olmadan: Pin 9 ve 10 bağlı değil</li></ul>   | DOL-0610G05M075KM1 | 2046888  |
|  | <ul style="list-style-type: none"><li>• <b>Bağlantı türü A kafa:</b> Dişi konnektör, M26, 12 pin, düz</li><li>• <b>Bağlantı türü B kafa:</b> Açık kablo ucu</li><li>• <b>Kablo:</b> 10 m, PVC</li><li>• <b>Açıklama:</b> Blendajsız</li><li>• <b>Bağlantı tekniği:</b> Açık kablo ucu</li><li>• <b>Bilgi:</b> EFI olmadan: Pin 9 ve 10 bağlı değil</li></ul>  | DOL-0610G10M075KM1 | 2046889  |
| Anahtarlama anfileri  |   |                    |          |
|  | <ul style="list-style-type: none"><li>• <b>Uygulamalar:</b> Fonksiyon genişletme</li><li>• <b>Uyumlu sensör tipleri:</b> C4000 güvenli ışık bariyerleri</li><li>• <b>Açıklama:</b> C4000 Standard, Advanced, Palletizer, Entry/Exit ve Fusion'ı, teknik verilerde belirtilen örn. Bypass, çalışma modu geçişi veya C4000 Standard, Advanced'da ek PSDI modu gibi fonksiyonlarla geliştirir.</li></ul> | UE402              | 1023577  |

## BİR BAKIŞTA SICK

SICK, endüstriyel uygulamalarda akıllı sensör ve sensör çözümleri konusunda lider üreticilerdendir. Eşsiz bir ürün ve hizmet yelpazesi; süreçlerin güvenli ve etkili şekildeki kontrolünü, kişilerin kazalardan korunmasını ve çevreye verilen zararların önlenmesini sağlayan mükemmel temeli oluşturur.

Çok çeşitli branşlarda kapsamlı bilgi birikimine sahibiz ve süreçleriniz ile gerekliliklerinizi iyi biliyoruz. İşte bu sayede akıllı sensörlerle tam da müşterilerimizin ihtiyacı olanı teslim edebiliyoruz. Sistem çözümleri Avrupa, Asya ve Kuzey Amerika'da bulunan uygulama merkezlerinde müşteriye özel olarak test ve optimize edilir. Bütün bunlar bizi güvenilir bir tedarikçi ve ARGE ortağı haline getiriyor.

Kapsamlı hizmetlerimiz teklifimizi tamamlar: SICK Ömür Boyu servis hizmeti makinenin kullanım ömrü boyunca güvenlik ve verimlilik ile ilgili destek sağlar.

**Bu bizim için "Sensör Zekası"dır.**

## DÜNYA GENELİNDE HEMEN YAKININIZDA:

Bilgi almak ve diğer merkezler için → [www.sick.com](http://www.sick.com)