



# OLM100-1201

OLM100 Hi

LINEER ÖLÇÜM SENSÖRÜ

**SICK**  
Sensor Intelligence.



### Sipariş bilgileri

Tip	Stok no.
OLM100-1201	1053074

Diğer cihaz modelleri ve aksesuar → [www.sick.com/OLM100\\_Hi](http://www.sick.com/OLM100_Hi)



### Ayrıntılı teknik bilgiler

#### Mekanik/Elektrik

Gerilim kaynağı $U_v$	DC 10 V ... 30 V <sup>1)</sup>
Sinyal taşıma	$\leq 5 V_{SS}$
Güç tüketimi	< 3 W
Başlatma süresi	< 3 s
Koruma sınıfı	IP65
Koruma sınıfı	III

<sup>1)</sup> Sınır değerler, kutup değişikliğine karşı korumalı.

#### Performans

Ölçüm mesafesi	0 m ... 10.000 m <sup>1)</sup>
Çözünürlük	0.1 mm, 1 mm
Tekrarlanabilirlik	0,15 mm <sup>2)</sup>
Çıkış süresi	1 ms
Işık kaynağı	LED kırmızı
Maksimum çalışma hızı	7 m/s
Okuma mesafesi	100 mm, $\pm 20$ mm
Barkod genişliği	30 mm

<sup>1)</sup> Ayarlanmış çözünürlüğe ve iletim protokolüne bağlı olarak.

<sup>2)</sup> İstatistiksel hata  $\sigma 3$ .

#### Arayüzler

SSI	✓
-----	---

#### Ortam verileri

Elektromanyetik uyumluluk (EMV)	EN 61000-6-2 EN 61000-6-4
İşletim ortam sıcaklığı	-30 °C ... +60 °C <sup>1)</sup>

<sup>1)</sup> Sıcaklıklar 5 dk ısınma süresi ile birlikte < -20 °C.

<sup>2)</sup> Nem maks. %95 yoğunlaşmayan.

<sup>3)</sup> Tip. Değerler +25 °C ortam sıcaklığında.

<b>Depo ortam sıcaklığı</b>	-40 °C ... +75 °C <sup>2)</sup>
<b>Tip. Ortam ışığına dayanıklılık</b>	≤ 5.000 lx <sup>3)</sup>
<b>Titreşime karşı dayanıklılık</b>	DIN/EN 60068-2-6, DIN/EN 60068-2-64
<b>Darbe dayanımı</b>	DIN/EN 60068-2-27

<sup>1)</sup> Sıcaklıklar 5 dk ısınma süresi ile birlikte < - 20 °C.

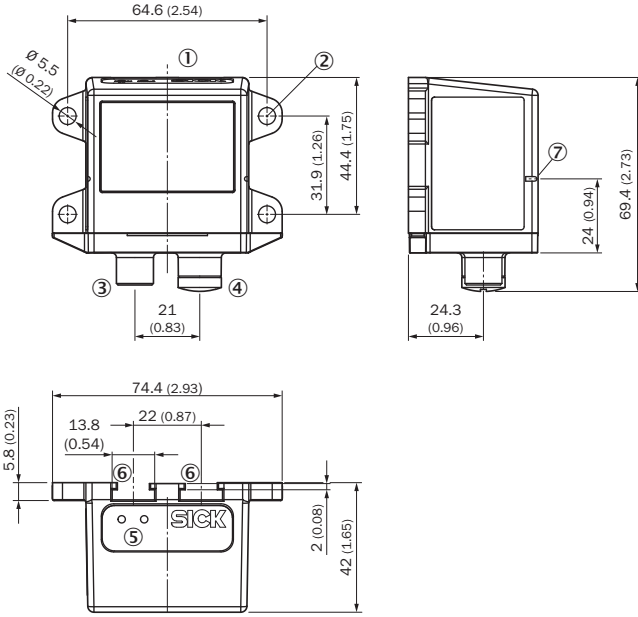
<sup>2)</sup> Nem maks. %95 yoğunlaşmayan.

<sup>3)</sup> Tip. Değerler + 25 °C ortam sıcaklığında.

## Sınıflandırmalar

<b>eCl@ss 5.0</b>	27270890
<b>eCl@ss 5.1.4</b>	27270890
<b>eCl@ss 6.0</b>	27270890
<b>eCl@ss 6.2</b>	27270890
<b>eCl@ss 7.0</b>	27270890
<b>eCl@ss 8.0</b>	27270890
<b>eCl@ss 8.1</b>	27270890
<b>eCl@ss 9.0</b>	27270890
<b>eCl@ss 10.0</b>	27270890
<b>eCl@ss 11.0</b>	27270890
<b>eCl@ss 12.0</b>	27280106
<b>ETIM 5.0</b>	EC001825
<b>ETIM 6.0</b>	EC001825
<b>ETIM 7.0</b>	EC001825
<b>ETIM 8.0</b>	EC001825
<b>UNSPSC 16.0901</b>	39121528

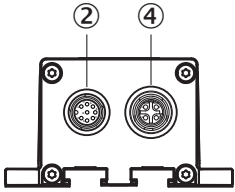
## Teknik çizim (Ölçüler mm cinsindedir)



- ① Referans eksen pozisyon ölçümü
- ② Sabitleme delikleri, Ø 5,5 mm
- ③ Cihaz bağlantı konnektörü M12, 5 pinli
- ④ Bağlantı kutusu Ethernet M12, 4 pinli
- ⑤ Durum LED'i [status]
- ⑥ T-slot
- ⑦ Hizalama desteği (somun)

## Bağlantı tipi

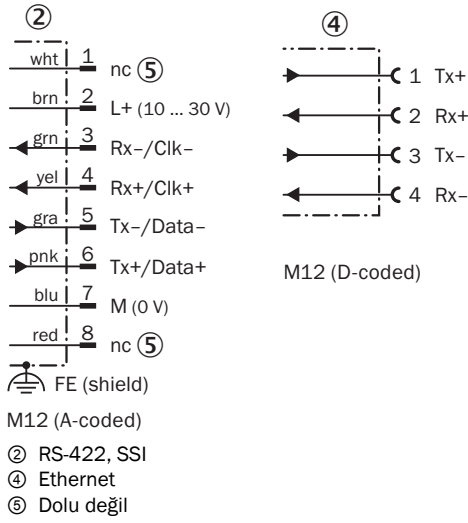
OLM100-10x1 OLM100-10x3 1 x dişi konnektör M12, 4 pinli 1 x erkek konnektör M12, 8 pinli



- ② RS-422, SSI
- ④ Ethernet





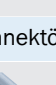



## Bağlantı şeması

OLM100-10x1 OLM100-10x3 1 x dişi konnektör M12, 4 pinli 1 x erkek konnektör M12, 8 pinli



## Önerilen aksesuar

Diğer cihaz modelleri ve aksesuar → [www.sick.com/OLM100\\_Hi](http://www.sick.com/OLM100_Hi)

	Kısa açıklama	Tip	Stok no.
<b>Diğer montaj aksesuarları</b>			
	4 adet, 4x M5 slot somunu seti, teslimat kapsamına dahildir	Slot somunlar	2017550
<b>Kodlar</b>			
	30 mm, yükseklik: 25 mm, ölçüm mesafesi: Müşteriye özgü	Müşteriye özgü barkod şeridi	5328960
	30 mm, yükseklik: 60 mm, ölçüm mesafesi: Müşteriye özgü	Müşteriye özgü barkod şeridi	5327812
	30 mm, yükseklik: 100 mm, ölçüm mesafesi: Müşteriye özgü	Müşteriye özgü barkod şeridi	5327576
	30 mm, yükseklik: 30 mm, ölçüm mesafesi: Müşteriye özgü	Müşteriye özgü barkod şeridi	5322556
	30 mm, yükseklik: 40 mm, ölçüm mesafesi: Müşteriye özgü	Müşteriye özgü barkod şeridi	5323951
<b>Konnektörler ve Kablolar</b>			
	Kafa A: Dişi konnektör, M12, 8 pin, açılı, A kodlamalı Kafa B: açık kablo ucu Kablo: Sensör/hareket elemanı bağlantısı, PVC, Blendajlı, 5 m	YG2A28-050VA6XLEAX	2096219
	Kafa A: Erkek konnektör, M12, 4 pin, açılı, D kodlamalı Kafa B: Erkek konnektör, RJ45, 8 pin, düz Kablo: Ethernet, PUR, halojensiz, Blendajlı, 2 m	SSL-2J04-H02ME	6047911

	Kısa açıklama	Tip	Stok no.
	Kafa A: Erkek konnektör, M12, 4 pin, düz, D kodlamalı Kafa B: Erkek konnektör, RJ45, 4 pin, düz Kablo: Ethernet, PROFINET, PUR, halojensiz, Blendajlı, 2 m	YM2D24-020PN1MRJA4	2106182
	Kafa A: Dişi konnektör, M12, 8 pin, düz, A kodlamalı Kablo: Artımlı, SSI, Blendajlı	DOS-1208-GA01	6045001
	Kafa A: Erkek konnektör, M12, 8 pin, düz Kablo: Blendajlı	STE-1208-GA	6028370
	Kafa A: açık kablo ucu Kafa B: açık kablo ucu Kablo: HIPERFACE®, PUR, halojensiz, Blendajlı HIPERFACE® arayüzü bulunan DME için	LTG-3108-MW	6032456

### Önerilen hizmetler

Diğer hizmetler → [www.sick.com/OLM100\\_Hi](http://www.sick.com/OLM100_Hi)

	Tip	Stok no.
<b>Uzatılmış garanti</b> <ul style="list-style-type: none"><li>• <b>Ürün bölümü:</b> Otomatik Tanımlama Çözümleri, Endüstriyel Görüntü İşleme, Mesafe ölçüm sensörleri, Ölçüm ve algılama çözümleri</li><li>• <b>Hizmet kapsamı:</b> Hizmetler yasal üretici garantisi kapsamında aynıdır (SICK genel teslimat koşulları)</li><li>• <b>Süre:</b> Teslim tarihinden itibaren beş yıl garanti.</li></ul>	Teslim tarihinden itibaren toplam beş yıllık uzatılmış garanti	1680671

## BİR BAKIŞTA SICK

SICK, endüstriyel uygulamalarda akıllı sensör ve sensör çözümleri konusunda lider üreticilerdendir. Eşsiz bir ürün ve hizmet yelpazesi; süreçlerin güvenli ve etkili şekilde kontrolünü, kişilerin kazalardan korunmasını ve çevreye verilen zararların önlenmesini sağlayan mükemmel temeli oluşturur.

Çok çeşitli branşlarda kapsamlı bilgi birikimine sahibiz ve süreçleriniz ile gerekliliklerinizi iyi biliyoruz. İşte bu sayede akıllı sensörlerle tam da müşterilerimizin ihtiyacı olanı teslim edebiliyoruz. Sistem çözümleri Avrupa, Asya ve Kuzey Amerika'da bulunan uygulama merkezlerinde müşteriye özel olarak test ve optimize edilir. Bütün bunlar bizi güvenilir bir tedarikçi ve ARGE ortağı haline getiriyor.

Kapsamlı hizmetlerimiz teklifimizi tamamlar: SICK Ömür Boyu servis hizmeti makinenin kullanım ömrü boyunca güvenlik ve verimlilik ile ilgili destek sağlar.

**Bu bizim için "Sensör Zekası"dır.**

## DÜNYA GENELİNDE HEMEN YAKININIZDA:

Bilgi almak ve diğer merkezler için → [www.sick.com](http://www.sick.com)