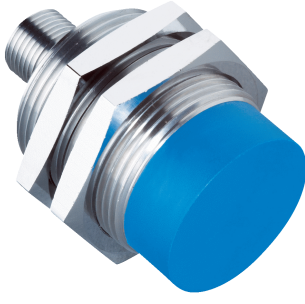


IMA30-40NE1ZC0K

IMA

ENDÜKTİF YAKLAŞIM SENSÖRLERİ

SICK
Sensor Intelligence.



Resimler farklı olabilir



Sipariş bilgileri

Tip	Stok no.
IMA30-40NE1ZCOK	6041796

Diğer cihaz modelleri ve aksesuar → www.sick.com/IMA

Ayrıntılı teknik bilgiler

Özellikler

Gövde yapısı	Metrik
Vida dişi büyüklüğü	M30 x 1,5
Çap	Ø 30 mm
Algılama mesafesi S_n	0 mm ... 40 mm
Metale montaj	Çıkık kafa
Bağlantı tipi	Soket M12, 4-pin
Çıkış fonksiyonu	Analog
Tekrarlama hassasiyeti	0,6 mm ^{1) 2) 3)}
Tekrarlama hassasiyeti (T_A sabit)	± 0,1 mm
Çözünürlük	≤ 10 µm
Koruma sınıfı	IP67 ⁴⁾
Özel özellikler	Analog çıkış, 3 kat algılama mesafesi
Teslimat Kapsamı	Sabitleme somunu, pirinç (sarı), krom kaplı (2 x) Dişli pul, paslanmaz çelik (2 x)

¹⁾ IEC 60947-5-2 uyarınca.

²⁾ U_b = DC 20 V ... 30 V.

³⁾ T_A = 23 °C ± 5 °C.

⁴⁾ EN 60529: 2000-09 uyarınca.

Mekanik/Elektrik

Besleme Gerilimi	15 V DC ... 30 V DC
Sinyal taşıma	≤ 20 % ¹⁾
Zaman gecikmesi	≤ 50 ms

¹⁾ Başlangıç U_v değeri.

²⁾ Tetiklenmemiş.

³⁾ QA1 gerilim çıkışında.

⁴⁾ S_n = 20 mm iken -3 dB.

⁵⁾ QA1 yüklü, QA2 yüksüz.

⁶⁾ QA1 yüksüz, QA2 yüklü: bakınız sıcaklık düşürme.

Sıcaklık sapması (başlangıç S_r değeri)	≤ 10 %
Yüksüzlük akımı	≤ 12 mA ²⁾
Yük akımı	± 10 mA ³⁾
Maks. yük direnci	≤ 400 Ω U _b = 15 V ≤ 1.000 Ω U _b = 30 V
Q_{A1} için çıkış gerilimi	s = 0 mm: 0 V/-0 +0,4 V (23 °C) s = 20 mm: +5,2 V/ +0,4 V (23 °C) s = 40 mm: +10 V/ +0,4 V (23 °C)
Q_{A2} için çıkış akımı	s = 0 mm: 4 mA/ +0,8 mA (23 °C) s = 40 mm: 20 mA/ +0,8 mA (23 °C)
Çıkış gerilimi	0 V ... 10 V
Bant genişliği	100 Hz ⁴⁾
Kısa devre koruması	✓
Çalışma ortamı sıcaklığı	-25 °C ... +70 °C ^{5) 6)}
Gövde malzemesi	Pirinç(Sarı), krom kaplı
Malzeme, algılama yüzeyi	Plastik, PTB
Gövde uzunluğu	48,5 mm
Faydalı vida dışı uzunluğu	25 mm

1) Başlangıç U_v değeri.

2) Tetiklenmemiş.

3) Q_{A1} gerilim çıkışında.

4) S_n = 20 mm iken -3 dB.

5) Q_{A1} yüklü, Q_{A2} yüksüz.

6) Q_{A1} yüksüz, Q_{A2} yüklü: bakınız sıcaklık düşürme.

Emniyet tekniği parametreleri

MTTF_D	87 yıl
DC_{avg}	%0
T_M (kullanım ömrü)	20 yıl

Düşürüm katsayıları

Bilgi	Değerler, değişebilen kılavuz değerlerdir
Paslanmaz çelik (V2A)	Yakl. 0,8
Alüminyum (Al)	Yakl. 0,4
Bakır (Cu)	Yakl. 0,4
Pirinç (sarı) (MS)	Yakl. 0,5

Montaj uyarısı

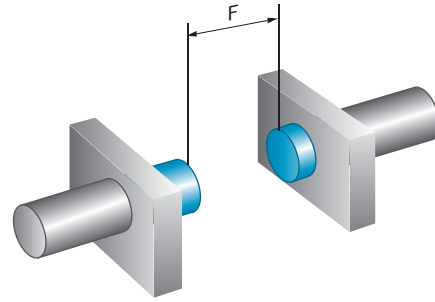
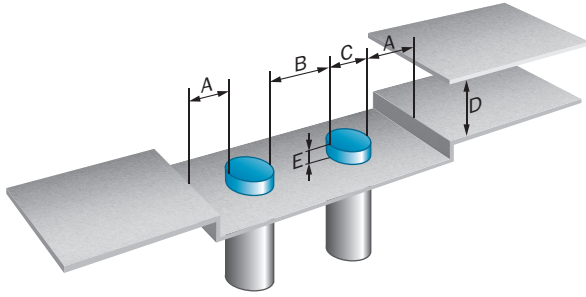
Not	İlgili grafik için bakınız "montaj uyarısı"
A	40 mm
B	120 mm
C	30 mm
D	120 mm
E	Alüminyum: 25 mm, Çelik: 35 mm, Pirinç (sarı): 25 mm, Paslanmaz çelik: 20 mm
F	400 mm

Sınıflandırmalar

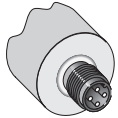
ECLASS 5.0	27270101
ECLASS 5.1.4	27270101
ECLASS 6.0	27270101
ECLASS 6.2	27270101
ECLASS 7.0	27270101
ECLASS 8.0	27270101
ECLASS 8.1	27270101
ECLASS 9.0	27270101
ECLASS 10.0	27270101
ECLASS 11.0	27270101
ECLASS 12.0	27274001
ETIM 5.0	EC002714
ETIM 6.0	EC002714
ETIM 7.0	EC002714
ETIM 8.0	EC002714
UNSPSC 16.0901	39122230

Montaj uyarısı

Çıkık kafalı montaj

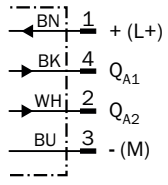


Bağlantı tipi

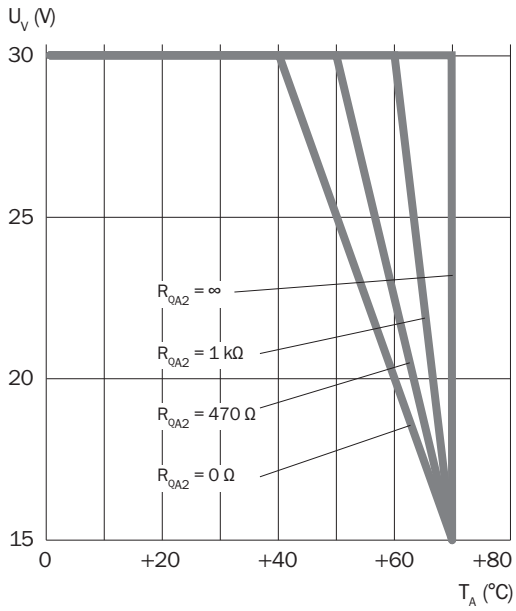


Bağlantı şeması

Cd-022



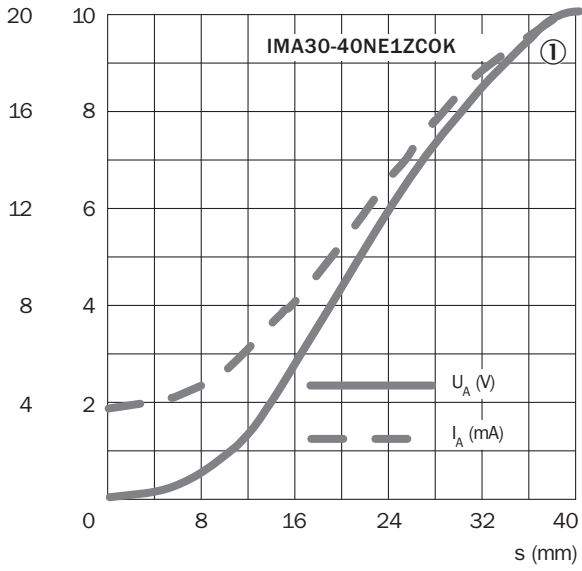
Sıcaklık düşürme



Tepki eğrisi

IMA30

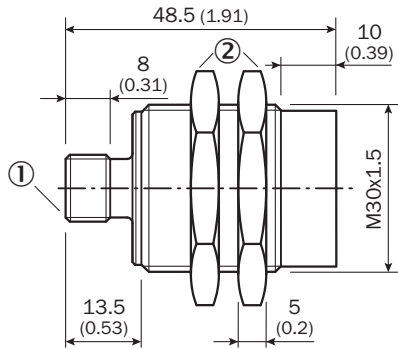
I_A (mA) U_A (V)



① St37 (FE)

Teknik çizim (Ölçüler mm cinsindedir)

IMA30, erkek konnektör, çıkık kafa



Önerilen aksesuar

Diğer cihaz modelleri ve aksesuar → www.sick.com/IMA

	Kısa açıklama	Tip	Stok no.
Montaj braketi ve plakaları			
	<ul style="list-style-type: none"> Açıklama: M30 sensörler için sabitleme plakası Malzeme: Çelik Detaylar: Çinko kaplamalı çelik Teslimat Kapsamı: Montaj malzemeleri bulunmaz 	BEF-WG-M30	5321871
	<ul style="list-style-type: none"> Açıklama: M30 sensörler için montaj braketi Malzeme: Çelik Detaylar: Çinko kaplamalı çelik Teslimat Kapsamı: Montaj malzemeleri bulunmaz 	BEF-WN-M30	5308445
Diğer			
	<ul style="list-style-type: none"> Bağlantı türü A kafa: Dişi konnektör, M12, 4 pin, düz, A kodlamalı Bağlantı türü B kafa: Açık kablo ucu Sinyal türü: Sensör/hareket elemanı bağlantısı Kablo: 2 m, 4 telli, PVC Açıklama: Sensör/hareket elemanı bağlantısı, Blendajsız Uygulama alanı: Kimyasal aralık 	YF2A14-020VB3XLEAX	2096234
	<ul style="list-style-type: none"> Bağlantı türü A kafa: Dişi konnektör, M12, 4 pin, düz, A kodlamalı Bağlantı türü B kafa: Açık kablo ucu Sinyal türü: Sensör/hareket elemanı bağlantısı Kablo: 5 m, 4 telli, PVC Açıklama: Sensör/hareket elemanı bağlantısı, Blendajsız Uygulama alanı: Kimyasal aralık 	YF2A14-050VB3XLEAX	2096235
	<ul style="list-style-type: none"> Bağlantı türü A kafa: Dişi konnektör, M12, 4 pin, açılı, A kodlamalı Bağlantı türü B kafa: Açık kablo ucu Sinyal türü: Sensör/hareket elemanı bağlantısı Kablo: 2 m, 4 telli, PVC Açıklama: Sensör/hareket elemanı bağlantısı, Blendajsız Uygulama alanı: Kimyasal aralık 	YG2A14-020VB3XLEAX	2095895
	<ul style="list-style-type: none"> Bağlantı türü A kafa: Dişi konnektör, M12, 4 pin, açılı, A kodlamalı Bağlantı türü B kafa: Açık kablo ucu Sinyal türü: Sensör/hareket elemanı bağlantısı Kablo: 5 m, 4 telli, PVC Açıklama: Sensör/hareket elemanı bağlantısı, Blendajsız Uygulama alanı: Kimyasal aralık 	YG2A14-050VB3XLEAX	2095897
	<ul style="list-style-type: none"> Bağlantı türü A kafa: Dişi konnektör, M12, 4 pin, açılı, A kodlamalı Bağlantı türü B kafa: Açık kablo ucu Sinyal türü: Sensör/hareket elemanı bağlantısı Kablo: 0,6 m, 4 telli, PVC Açıklama: Sensör/hareket elemanı bağlantısı, Blendajsız Uygulama alanı: Kimyasal aralık 	YG2A14-C60VB3XLEAX	2145709
	<ul style="list-style-type: none"> Bağlantı türü A kafa: Dişi konnektör, M12, 4 pin, açılı, A kodlamalı Bağlantı türü B kafa: Açık kablo ucu Sinyal türü: Sensör/hareket elemanı bağlantısı Kablo: 1 m, 4 telli, PVC Açıklama: Sensör/hareket elemanı bağlantısı, Blendajsız Uygulama alanı: Kimyasal aralık 	YG2A14-010VB3XLEAX	2145710
	<ul style="list-style-type: none"> Bağlantı türü A kafa: Dişi konnektör, M12, 4 pin, düz, A kodlamalı Bağlantı türü B kafa: Açık kablo ucu Sinyal türü: Sensör/hareket elemanı bağlantısı Kablo: 0,6 m, 4 telli, PVC Açıklama: Sensör/hareket elemanı bağlantısı, Blendajsız Uygulama alanı: Kimyasal aralık 	YF2A14-C60VB3XLEAX	2145707

	Kısa açıklama	Tip	Stok no.
	<ul style="list-style-type: none"> Bağlantı türü A kafa: Dişi konnektör, M12, 4 pin, düz, A kodlamalı Bağlantı türü B kafa: Açık kablo ucu Sinyal türü: Sensör/hareket elemanı bağlantısı Kablo: 1 m, 4 telli, PVC Açıklama: Sensör/hareket elemanı bağlantısı, Blendajsız Uygulama alanı: Kimyasal aralık 	YF2A14-010VB3XLEAX	2145708
	<ul style="list-style-type: none"> Bağlantı türü A kafa: Dişi konnektör, M12, 4 pin, düz, A kodlamalı Bağlantı türü B kafa: Açık kablo ucu Sinyal türü: Sensör/hareket elemanı bağlantısı Kablo: 2 m, 4 telli, PUR, halojensiz Açıklama: Sensör/hareket elemanı bağlantısı, Blendajsız Uygulama alanı: Yağ/yağlama maddesi alanı, Robot, Çekme zinciri çalışması 	YF2A14-020UB3XLEAX	2095607
	<ul style="list-style-type: none"> Bağlantı türü A kafa: Dişi konnektör, M12, 4 pin, düz, A kodlamalı Bağlantı türü B kafa: Açık kablo ucu Sinyal türü: Sensör/hareket elemanı bağlantısı Kablo: 5 m, 4 telli, PUR, halojensiz Açıklama: Sensör/hareket elemanı bağlantısı, Blendajsız Uygulama alanı: Yağ/yağlama maddesi alanı, Robot, Çekme zinciri çalışması 	YF2A14-050UB3XLEAX	2095608
	<ul style="list-style-type: none"> Bağlantı türü A kafa: Dişi konnektör, M12, 4 pin, açılı, A kodlamalı Bağlantı türü B kafa: Açık kablo ucu Sinyal türü: Sensör/hareket elemanı bağlantısı Kablo: 2 m, 4 telli, PUR, halojensiz Açıklama: Sensör/hareket elemanı bağlantısı, Blendajsız Uygulama alanı: Yağ/yağlama maddesi alanı, Robot, Çekme zinciri çalışması 	YG2A14-020UB3XLEAX	2095766
	<ul style="list-style-type: none"> Bağlantı türü A kafa: Dişi konnektör, M12, 4 pin, açılı, A kodlamalı Bağlantı türü B kafa: Açık kablo ucu Sinyal türü: Sensör/hareket elemanı bağlantısı Kablo: 5 m, 4 telli, PUR, halojensiz Açıklama: Sensör/hareket elemanı bağlantısı, Blendajsız Uygulama alanı: Yağ/yağlama maddesi alanı, Robot, Çekme zinciri çalışması 	YG2A14-050UB3XLEAX	2095767
	<ul style="list-style-type: none"> Bağlantı türü A kafa: Dişi konnektör, M12, 4 pin, düz, A kodlamalı Bağlantı türü B kafa: Açık kablo ucu Sinyal türü: Sensör/hareket elemanı bağlantısı Kablo: 0,6 m, 4 telli, PUR, halojensiz Açıklama: Sensör/hareket elemanı bağlantısı, Blendajsız Uygulama alanı: Yağ/yağlama maddesi alanı, Robot, Çekme zinciri çalışması 	YF2A14-C60UB3XLEAX	2145654
	<ul style="list-style-type: none"> Bağlantı türü A kafa: Dişi konnektör, M12, 4 pin, düz, A kodlamalı Bağlantı türü B kafa: Açık kablo ucu Sinyal türü: Sensör/hareket elemanı bağlantısı Kablo: 1 m, 4 telli, PUR, halojensiz Açıklama: Sensör/hareket elemanı bağlantısı, Blendajsız Uygulama alanı: Yağ/yağlama maddesi alanı, Robot, Çekme zinciri çalışması 	YF2A14-010UB3XLEAX	2145655
	<ul style="list-style-type: none"> Bağlantı türü A kafa: Dişi konnektör, M12, 4 pin, düz, A kodlamalı Bağlantı türü B kafa: Açık kablo ucu Sinyal türü: Sensör/hareket elemanı bağlantısı Kablo: 3 m, 4 telli, PUR, halojensiz Açıklama: Sensör/hareket elemanı bağlantısı, Blendajsız Uygulama alanı: Yağ/yağlama maddesi alanı, Robot, Çekme zinciri çalışması 	YF2A14-030UB3XLEAX	2145656
	<ul style="list-style-type: none"> Bağlantı türü A kafa: Dişi konnektör, M12, 4 pin, açılı, A kodlamalı Bağlantı türü B kafa: Açık kablo ucu Sinyal türü: Sensör/hareket elemanı bağlantısı Kablo: 0,6 m, 4 telli, PUR, halojensiz Açıklama: Sensör/hareket elemanı bağlantısı, Blendajsız Uygulama alanı: Yağ/yağlama maddesi alanı, Robot, Çekme zinciri çalışması 	YG2A14-C60UB3XLEAX	2145657
	<ul style="list-style-type: none"> Bağlantı türü A kafa: Dişi konnektör, M12, 4 pin, açılı, A kodlamalı Bağlantı türü B kafa: Açık kablo ucu Sinyal türü: Sensör/hareket elemanı bağlantısı Kablo: 1 m, 4 telli, PUR, halojensiz Açıklama: Sensör/hareket elemanı bağlantısı, Blendajsız Uygulama alanı: Yağ/yağlama maddesi alanı, Robot, Çekme zinciri çalışması 	YG2A14-010UB3XLEAX	2145658

BİR BAKIŞTA SICK

SICK, endüstriyel uygulamalarda akıllı sensör ve sensör çözümleri konusunda lider üreticilerdendir. Eşsiz bir ürün ve hizmet yelpazesi; süreçlerin güvenli ve etkili şekildeki kontrolünü, kişilerin kazalardan korunmasını ve çevreye verilen zararların önlenmesini sağlayan mükemmel temeli oluşturur.

Çok çeşitli branşlarda kapsamlı bilgi birikimine sahibiz ve süreçleriniz ile gerekliliklerinizi iyi biliyoruz. İşte bu sayede akıllı sensörlerle tam da müşterilerimizin ihtiyacı olanı teslim edebiliyoruz. Sistem çözümleri Avrupa, Asya ve Kuzey Amerika'da bulunan uygulama merkezlerinde müşteriye özel olarak test ve optimize edilir. Bütün bunlar bizi güvenilir bir tedarikçi ve ARGE ortağı haline getiriyor.

Kapsamlı hizmetlerimiz teklifimizi tamamlar: SICK Ömür Boyu servis hizmeti makinenin kullanım ömrü boyunca güvenlik ve verimlilik ile ilgili destek sağlar.

Bu bizim için "Sensör Zekası"dır.

DÜNYA GENELİNDE HEMEN YAKININIZDA:

Bilgi almak ve diğer merkezler için → www.sick.com