



# LBV310-XXCNDNKM

LBV300

SEVIYE SENSÖRLERİ

**SICK**  
Sensor Intelligence.



Resimler farklı olabilir



## Sipariş bilgileri

Tip	Stok no.
LBV310-XXCNDNKM	6038142

Diğer cihaz modelleri ve aksesuar → [www.sick.com/LBV300](http://www.sick.com/LBV300)

## Ayrıntılı teknik bilgiler

### Özellikler

<b>Ortam</b>	Dökme malzemeler
<b>Algılama türü</b>	Sınır durumu
<b>Prob uzunluğu</b>	220 mm
<b>Proses basıncı</b>	-1 bar ... 25 bar
<b>Proses sıcaklığı</b>	-50 °C ... +150 °C, suda katı maddelerin algılanması
<b>Dolum malzemesi yoğunluğu</b>	≥ 0,008 g/cm <sup>3</sup>
<b>Tane büyüklüğü</b>	< 10 mm

### Performans

<b>Ölçme elemanının hassasiyeti</b>	± 10 mm
<b>Tekrarlanabilirlik</b>	≤ 5 mm
<b>Tepki süresi</b>	Muhafazalı 500 ms / serbest 1.000 ms
<b>MTBF</b>	4,61*10 <sup>6</sup> h

### Elektrik

<b>Akım tüketimi</b>	1 mA / 2,5 mA
<b>Başlatma süresi</b>	< 2 s
<b>VDE koruma sınıfı 2</b>	✓
<b>Bağlantı tipi</b>	M20 x 1,5
<b>Çıkış sinyali</b>	NAMUR sinyali
<b>Besleme Gerilimi</b>	NAMUR sinyali: 4,5 V DC ... 12 V DC
<b>Histerezis</b>	10 mm
<b>Çıkış akımı</b>	1 mA / 2,5 mA
<b>Koruma sınıfı</b>	IP66 / IP67

### Mekanik

<b>Proses bağlantısı</b>	1 ½"NPT PN 25 / paslanmaz çelik 316L
<b>Gövde malzemesi</b>	Plastik
<b>Sensör malzemesi</b>	1.4404 paslanmaz çelik

## Ortam verileri

Çalışma ortamı sıcaklığı	-40 °C ... +80 °C
Depo ortam sıcaklığı	-40 °C ... +80 °C

## Sınıflandırmalar

ECLASS 5.0	27273202
ECLASS 5.1.4	27273202
ECLASS 6.0	27273202
ECLASS 6.2	27273202
ECLASS 7.0	27273202
ECLASS 8.0	27273202
ECLASS 8.1	27273202
ECLASS 9.0	27273202
ECLASS 10.0	27273202
ECLASS 11.0	27273202
ECLASS 12.0	27273106
ETIM 5.0	EC002654
ETIM 6.0	EC002654
ETIM 7.0	EC002654
ETIM 8.0	EC002654
UNSPSC 16.0901	41111938

## Tip anahtarı

## Ürün kodu LBV310

## Ruhsat

XX	yok
CX	ATEX II 1G, ½ G, 2G Ex ia IIC T6
CK	ATEX II 1G, ½G, 2G Ex ia IIC T6+ATEX II 1/2 D IP6X T
LX	ATEX II 1G, ½ G, 2G Ex d IIC T6
LK	ATEX II ½ G, 2G Ex d IIC T6+ATEX II 1/2 D, 2D IP6X
GX	ATEX II ½ D IP6X T

## Model/proses sıcaklığı

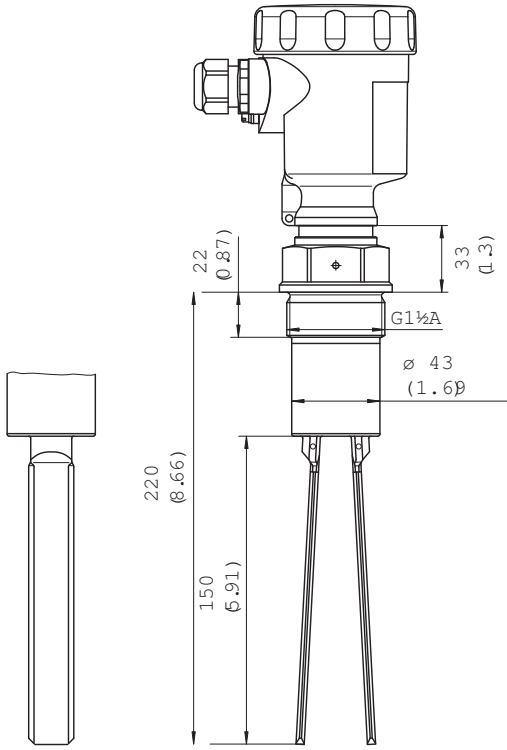
A	Standart / -50 °C ... +150 °C
B	Ara parçalı / -50 °C ... +250 °C
C	Sudaki katı maddelerin algılanması / -50 °C ... +150 °C

## Proses bağlantısı/malzeme

GD	Vida dişi G 1 ½ A, PN 25/316L
ND	Vida dişi 1 ½" NPT, PN 25/316L
EF	Flanş DN 50, PN 40, Form C, DIN 2501/316L
KF	Flanş DN 80, PN 40, Form C, DIN 2501/316L
ZF	Flanş DN 100, PN 6, Form C, DIN 2501/316L
MF	Flanş DN 100, PN 16, Form C, DIN 2501/316L
OF	Flanş DN 100, PN 40, Form C, DIN 2501/316L
QF	Flanş DN 150, PN 16, Form C, DIN 2501/316L
2F	Flanş DN 200, PN 10, Form C, DIN 2501/316L
EK	Flanş DN 50, PN 40, EN 1092-1 Form B1/316L
HA	Flanş 2", 150lb RF, ANSI B16.5/316L
HE	Flanş 2", 150lb FF, ANSI B16.5/316L
IA	Flanş 2", 300lb RF, ANSI B16.5/316L
OA	Flanş 3", 150lb RF, ANSI B16.5/316L
OE	Flanş 3", 150lb FF, ANSI B16.5/316L
PA	Flanş 3", 300lb RF, ANSI B16.5/316L
JA	Flanş 3 ½", 150lb RF, ANSI B16.5/316L
SA	Flanş 4", 150lb RF, ANSI B16.5/316L

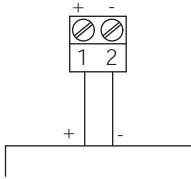


LBV310 vida dişi modeli G 1½ A (DIN ISO 228/1)



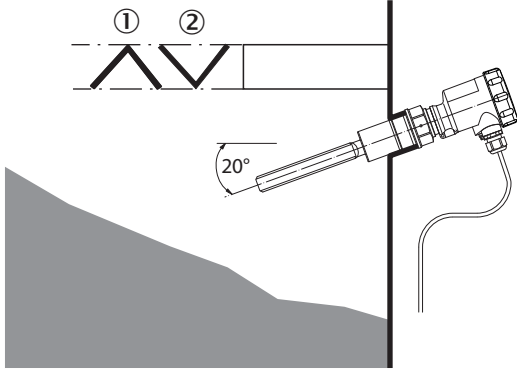
## Bağlantı şeması

Namur bağlantı planı



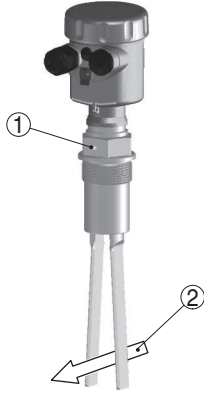
### Montaj notları

Yatay montaj



- ① Koruma sacı
- ② Aşındırıcı dökme malzemeler için konkav koruma sacı


Diapazon akış hizası



- ① Vida dişi modelinde işaretleme
- ② Akış yönü

### Önerilen aksesuar

Diğer cihaz modelleri ve aksesuar → [www.sick.com/LBV300](http://www.sick.com/LBV300)

	Kısa açıklama	Tip	Stok no.
Elektronik modülleri			
	Namur sinyali: 4,5 V DC ... 12 V DC	ECD-RE-LBV-NAM-0001	6038668
Montaj braketleri ve plakaları			
	BEF-MU-316G20-ALBV	BEF-MU-316G20-ALBV	5322462

## BİR BAKIŞTA SICK

SICK, endüstriyel uygulamalarda akıllı sensör ve sensör çözümleri konusunda lider üreticilerdendir. Eşsiz bir ürün ve hizmet yelpazesi; süreçlerin güvenli ve etkili şekilde kontrolünü, kişilerin kazalardan korunmasını ve çevreye verilen zararların önlenmesini sağlayan mükemmel temeli oluşturur.

Çok çeşitli branşlarda kapsamlı bilgi birikimine sahibiz ve süreçleriniz ile gerekliliklerinizi iyi biliyoruz. İşte bu sayede akıllı sensörlerle tam da müşterilerimizin ihtiyacı olanı teslim edebiliyoruz. Sistem çözümleri Avrupa, Asya ve Kuzey Amerika'da bulunan uygulama merkezlerinde müşteriye özel olarak test ve optimize edilir. Bütün bunlar bizi güvenilir bir tedarikçi ve ARGE ortağı haline getiriyor.

Kapsamlı hizmetlerimiz teklifimizi tamamlar: SICK Ömür Boyu servis hizmeti makinenin kullanım ömrü boyunca güvenlik ve verimlilik ile ilgili destek sağlar.

**Bu bizim için "Sensör Zekası"dır.**

## DÜNYA GENELİNDE HEMEN YAKININIZDA:

Bilgi almak ve diğer merkezler için → [www.sick.com](http://www.sick.com)