



CDB650-204

CDB

4DPROBAĞLAMA TEKNIĞİ

SICK
Sensor Intelligence.



Sipariş bilgileri

Tip	Stok no.
CDB650-204	1064114

Diđer cihaz modelleri ve aksesuar → www.sick.com/CDB



Ayrıntılı teknik bilgiler

Özellikler

Kısa açıklama	Bir sensörün 2-A sigorta ile bağlantısı için temel bağlantı modülü, M12 üzerinden sensör için RS-232 arayüzü ve 5 kablo rakoru, 17 pinli diři konnektör, tüm çıkışlar terminal bağlantısı üzerine kurulmuştur.
Desteklenen ürünler	Lector serisi CLV62x - CLV64x (tipe bađlı) CLV69x RFID yazma/okuma cihazları InspectorP serisi
Yedekleme modül desteđi(CMC)	Evet
Ekran modülü desteđi (CMD)	Hayır
Güç modülü desteđi (CMP)	Hayır
Haberleşme modül desteđi (CMF)	Hayır

Mekanik/Elektrik

Besleme Gerilimi	(10 V DC ... 30 V DC)
Güç tüketimi	1 W
Gövde	Polycarbonat
Gövde rengi	Mavi (RAL 5012)
Koruma sınıfı	IP65
Koruma sınıfı	III
Ağırlık	+ 265 g
Boyutlar (U x G x Y)	124,2 mm x 113,1 mm x 53,9 mm
Okuyucu bağlantısı	17-pinli M12 diři konnektör, A-kodlu
Servis soketi	9-pinli D-Sub erkek konnektör (iç)

Arayüzler

Seri	✓, RS-232, RS-422, RS-485
	Not Bađlantısı yapılmıř bir sensöre bađlı olarak
CAN	
	Not Bađlantısı yapılmıř bir sensöre bađlı olarak
Dijital girişler	Bađlantısı yapılmıř bir sensöre bađlı olarak

Dijital çıkışlar	Bağlantısı yapılmış bir sensöre bağlı olarak
Optik göstergeler	11 LEDs
Konfigürasyon yazılımı	SOPAS ET

Ortam verileri

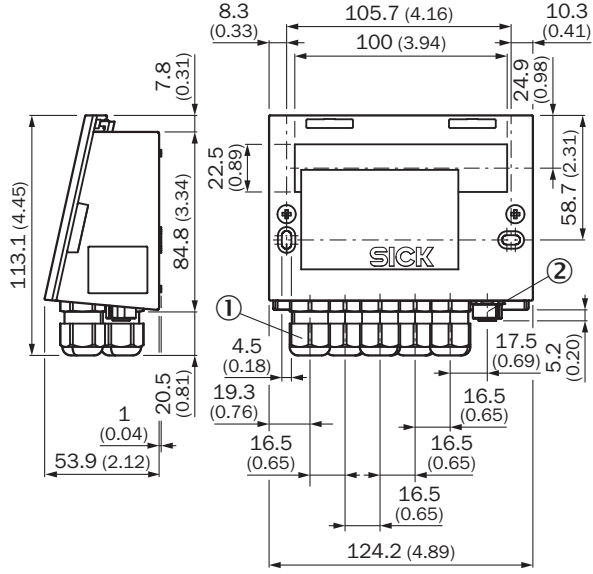
Çalışma ortamı sıcaklığı	-40 °C ... +50 °C
Depolama sıcaklığı	-30 °C ... +75 °C
İzin verilen rölatif nem	≤ 90 %, yoğuşmasız

Sınıflandırmalar

ECLASS 5.0	27242208
ECLASS 5.1.4	27242608
ECLASS 6.0	27242608
ECLASS 6.2	27242608
ECLASS 7.0	27242608
ECLASS 8.0	27242608
ECLASS 8.1	27242608
ECLASS 9.0	27242608
ECLASS 10.0	27242608
ECLASS 11.0	27242608
ECLASS 12.0	27242608
ETIM 5.0	EC001604
ETIM 6.0	EC001604
ETIM 7.0	EC001604
ETIM 8.0	EC001604
UNSPSC 16.0901	32151705

Teknik çizim (Ölçüler mm cinsindedir)




CDB650 boyutsal çizimi



- ① Dişi konnektör M12, 17 pinli
② PG konnektör ø 4,5 mm ... 10 mm (5 x)

Önerilen aksesuar

Diğer cihaz modelleri ve aksesuar → www.sick.com/CDB

	Kısa açıklama	Tip	Stok no.
Diğer			
	<ul style="list-style-type: none">Açıklama: CDB620/CDB650/CDM42x entegrasyonu için harici parametre belleği	CMC600-101	1042259
	<ul style="list-style-type: none">Bağlantı türü A kafa: Dişi konnektör, M12, 17 pin, düz, A kodlamalıBağlantı türü B kafa: Erkek konnektör, M12, 17 pin, düz, A kodlamalıSinyal türü: Power, Seri, CAN, Dijital I/OKablo: 3 m, 17 telliAçıklama: Power, Seri, CAN, Dijital I/O, 2-A için uygun, Blendajlı, CDB650 bağlantı modülüneUygulama alanı: Çekme zinciri çalışması	YM2A8D-030XXXF2A8D	6051194
	<ul style="list-style-type: none">Bağlantı türü A kafa: Dişi konnektör, D-Sub, 9 pin, düzBağlantı türü B kafa: Dişi konnektör, D-Sub, 9 pin, düzSinyal türü: SeriKablo: 3 mAçıklama: Seri, BlendajsızBilgi: Bilgisayar bağlantısı için	YFHDA9-030XXXFHDA9	2103279

BİR BAKIŞTA SICK

SICK, endüstriyel uygulamalarda akıllı sensör ve sensör çözümleri konusunda lider üreticilerdendir. Eşsiz bir ürün ve hizmet yelpazesi; süreçlerin güvenli ve etkili şekilde kontrolünü, kişilerin kazalardan korunmasını ve çevreye verilen zararların önlenmesini sağlayan mükemmel temeli oluşturur.

Çok çeşitli branşlarda kapsamlı bilgi birikimine sahibiz ve süreçleriniz ile gerekliliklerinizi iyi biliyoruz. İşte bu sayede akıllı sensörlerle tam da müşterilerimizin ihtiyacı olanı teslim edebiliyoruz. Sistem çözümleri Avrupa, Asya ve Kuzey Amerika'da bulunan uygulama merkezlerinde müşteriye özel olarak test ve optimize edilir. Bütün bunlar bizi güvenilir bir tedarikçi ve ARGE ortağı haline getiriyor.

Kapsamlı hizmetlerimiz teklifimizi tamamlar: SICK Ömür Boyu servis hizmeti makinenin kullanım ömrü boyunca güvenlik ve verimlilik ile ilgili destek sağlar.

Bu bizim için "Sensör Zekası"dır.

DÜNYA GENELİNDE HEMEN YAKININIZDA:

Bilgi almak ve diğer merkezler için → www.sick.com