



# WSE9M4-3P3430

W9

MINIK FOTOSELLER

**SICK**  
Sensor Intelligence.



Resimler farklı olabilir



## Sipariş bilgileri

Tip	Stok no.
WSE9M4-3P3430	1054435

Diğer cihaz modelleri ve aksesuar → [www.sick.com/W9](http://www.sick.com/W9)

## Ayrıntılı teknik bilgiler

### Özellikler

<b>Fonksiyon prensibi</b>	Karşılıklı fotosel
<b>Boyutlar ( G x Y x D)</b>	12,2 mm x 52,2 mm x 23,6 mm
<b>Gövde şekli (ışık çıkışı)</b>	Dört köşeli form
<b>Delik düzeni</b>	M4
<b>Maksimum algılama mesafesi</b>	0 m ... 10 m
<b>Algılama mesafesi</b>	0 m ... 7 m
<b>Işık türü</b>	Görünebilir kırmızı ışık
<b>Işık kaynağı</b>	PinPoint LED <sup>1)</sup>
<b>Işık demet çapı (mesafe)</b>	Ø 25 mm (1 m)
<b>Dalga uzunluğu</b>	650 nm
<b>Ayarlama</b>	Yok

<sup>1)</sup> Ortalama dayanım ömrü: T<sub>U</sub> = +25 °C için 100.000 saat.

## Mekanik/Elektrik

<b>Gerilim kaynağı <math>U_B</math></b>	10 V DC ... 30 V DC <sup>1)</sup>
<b>Sinyal taşıma</b>	< 5 V <sub>SS</sub> <sup>2)</sup>
<b>Akım tüketimi</b>	30 mA <sup>3)</sup>
<b>Anahtarlama çıkışı</b>	PNP <sup>4)</sup>
<b>Anahtarlama tipi</b>	Aydınlık/karanlık ile anahtarlama <sup>4)</sup>
<b>Çıkış akımı <math>I_{max}</math></b>	≤ 100 mA <sup>5)</sup>
<b>Tepki süresi</b>	< 0,5 ms <sup>6)</sup>
<b>Anahtarlama frekansı</b>	1.000 Hz <sup>7)</sup>
<b>Bağlantı tipi</b>	Erkek konnektörle birlikte kablo M12, 4 pinli, 120 mm <sup>8)</sup>
<b>Kablo malzemesi</b>	Plastik, PVC
<b>Çapraz kablolama</b>	0,14 mm <sup>2</sup>
<b>Koruma devreleri</b>	A <sup>9)</sup> B <sup>10)</sup> C <sup>11)</sup>
<b>Koruma sınıfı</b>	III
<b>Ağırlık</b>	80 g
<b>Gövde malzemesi</b>	Plastik, VISTAL®
<b>Malzeme, optik</b>	Plastik, PMMA
<b>Koruma sınıfı</b>	IP66 IP67 IP69K
<b>Test girişi verci kapılı konum</b>	Verici kapalı
<b>Çalışma ortamı sıcaklığı</b>	-40 °C ... +60 °C
<b>Depo ortam sıcaklığı</b>	-40 °C ... +75 °C
<b>UL-dosya no.</b>	NRKH.E181493
<b>Münferit bileşenler stok numarası</b>	2060501 WS9M4-3D3430 2060502 WE9M4-3P3430

<sup>1)</sup> Kısa devre korumalı şebekede işletim için sınır değerleri maks. 8 A.

<sup>2)</sup>  $U_V$ -toleransları aşılamaz veya altına inilemez.

<sup>3)</sup> Yüksüz.

<sup>4)</sup> Q = aydınlık ile anahtarlama.

<sup>5)</sup>  $T_u$  50 °C üzerinde maks. yük akımı  $I_{maks}$ . = 50 mA izin verilir.

<sup>6)</sup> Ohm yükü altında sinyal süresi.

<sup>7)</sup> Normalde açık/normalde kapalı oranında 1:1.

<sup>8)</sup> 0 °C altında kablo deforme edilmemelidir.

<sup>9)</sup> A =  $U_V$ -Kutup değiştirme emniyetli bağlantılar.

<sup>10)</sup> B = Giriş ve çıkışlar kutup değiştirme korumalı.

<sup>11)</sup> C = Parazitlenme palsini engelleme.

## Emniyet tekniği parametreleri

<b>MTTF<sub>D</sub></b>	968 yıl
<b>DC<sub>avg</sub></b>	0 %
<b>T<sub>M</sub> (kullanım ömrü)</b>	20 yıl

## Sınıflandırmalar

<b>ECLASS 5.0</b>	27270901
-------------------	----------

<b>ECLASS 5.1.4</b>	27270901
<b>ECLASS 6.0</b>	27270901
<b>ECLASS 6.2</b>	27270901
<b>ECLASS 7.0</b>	27270901
<b>ECLASS 8.0</b>	27270901
<b>ECLASS 8.1</b>	27270901
<b>ECLASS 9.0</b>	27270901
<b>ECLASS 10.0</b>	27270901
<b>ECLASS 11.0</b>	27270901
<b>ECLASS 12.0</b>	27270901
<b>ETIM 5.0</b>	EC002716
<b>ETIM 6.0</b>	EC002716
<b>ETIM 7.0</b>	EC002716
<b>ETIM 8.0</b>	EC002716
<b>UNSPSC 16.0901</b>	39121528

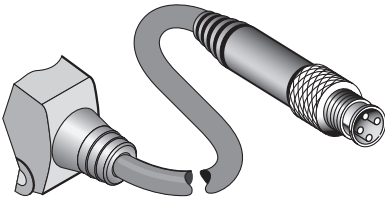
### Ayar olanakları

Ayarlanamaz



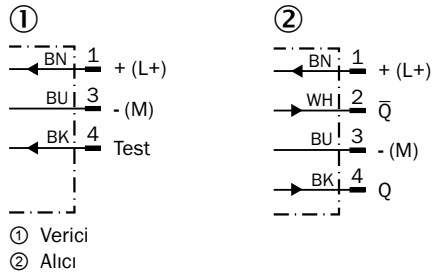
- ③ Gösterge LED'i sarı: ışık alımı durumu
- ④ Gösterge LED'i yeşil: durum göstergesi

### Bağlantı tipi



## Bağlantı şeması

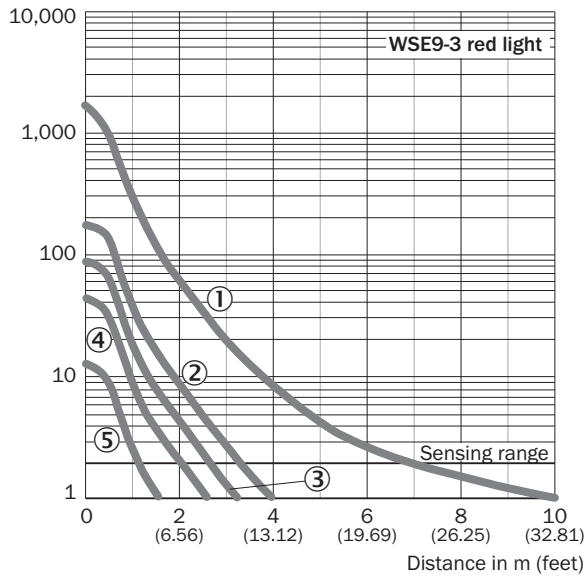
Cd-077



## Karakteristik eğri

WSE9-3, kırmızı ışık, 10 m

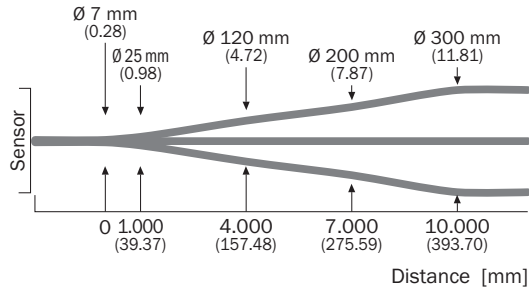
Operating reserve



- ① Maskeler olmadan
- ② Yarıklı maske ile, genişlik 2,0 mm
- ③ Yarıklı maske ile, genişlik 1,5 mm
- ④ Yarıklı maske ile, genişlik 1,0 mm
- ⑤ Yarıklı maske ile, genişlik 0,5 mm

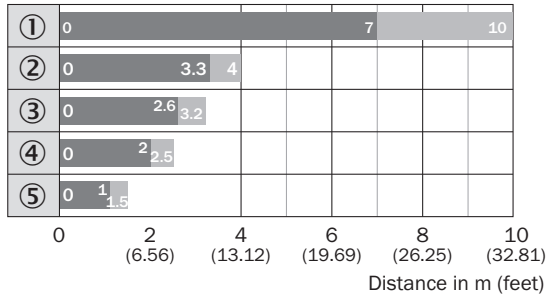
## Işık demeti çapı

WSE9-3, kırmızı ışık, 10 m



## Algılama mesafesi diyagramı

WSE9-3, kırmızı ışık, 10 m

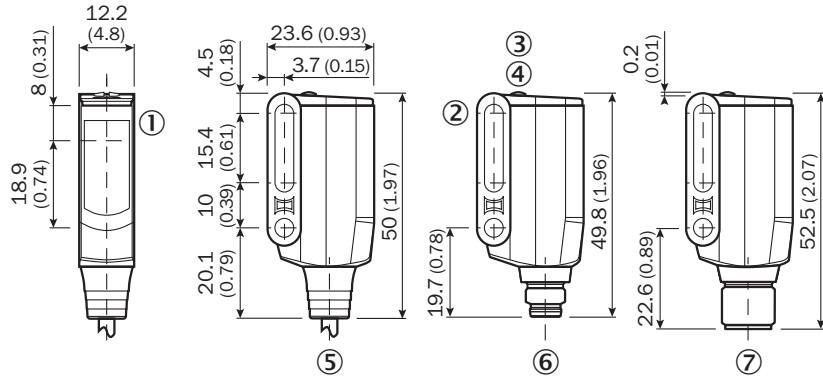


■ Sensing range      ■ Sensing range, max. typ.

- ① Maskeler olmadan
- ② Yarıklı maske ile, genişlik 2,0 mm
- ③ Yarıklı maske ile, genişlik 1,5 mm
- ④ Yarıklı maske ile, genişlik 1,0 mm
- ⑤ Yarıklı maske ile, genişlik 0,5 mm

## Teknik çizim (Ölçüler mm cinsindedir)

WL9M4-3, WSE9M4-3



- ① Verici ve alıcı optik eksen ortası
- ② Geçiş deliği M4 (Ø 4,1 mm)
- ③ Gösterge LED'i sarı: ışık alımı durumu
- ④ Gösterge LED'i yeşil: durum göstergesi
- ⑤ Kablo veya erkek konnektör
- ⑥ 4 pinli M8 erkek konnektör
- ⑦ Soket M12, 4-pin

## Önerilen aksesuar

Diğer cihaz modelleri ve aksesuar → [www.sick.com/W9](http://www.sick.com/W9)

	Kısa açıklama	Tip	Stok no.
Montaj braketi ve plakaları			
	Duvara montaj için montaj braketi, Çinko kaplamalı çelik, montaj malzemeleri dahil	BEF-W160	5305197
Diğer			
	<ul style="list-style-type: none"> <li><b>Bağlantı türü A kafa:</b> Dişi konnektör, M8, 4 pin, düz, A kodlamalı</li> <li><b>Bağlantı türü B kafa:</b> Açık kablo ucu</li> <li><b>Sinyal türü:</b> Sensör/hareket elemanı bağlantısı</li> <li><b>Kablo:</b> 5 m, 4 telli, PVC</li> <li><b>Açıklama:</b> Sensör/hareket elemanı bağlantısı, Blendajsız</li> <li><b>Uygulama alanı:</b> Kimyasal aralık</li> </ul>	YF8U14-050VA3XLEAX	2095889
	<ul style="list-style-type: none"> <li><b>Bağlantı türü A kafa:</b> Erkek konnektör, M8, 4 pin, düz, A kodlamalı</li> <li><b>Açıklama:</b> Blendajsız</li> <li><b>Bağlantı tekniği:</b> Vidalı bağlantılar</li> <li><b>Onaylı iletken enine kesiti:</b> 0,14 mm<sup>2</sup> ... 0,5 mm<sup>2</sup></li> </ul>	STE-0804-G	6037323
	<ul style="list-style-type: none"> <li><b>Bağlantı türü A kafa:</b> Dişi konnektör, M12, 4 pin, düz, A kodlamalı</li> <li><b>Bağlantı türü B kafa:</b> Açık kablo ucu</li> <li><b>Sinyal türü:</b> Sensör/hareket elemanı bağlantısı</li> <li><b>Kablo:</b> 5 m, 4 telli, PVC</li> <li><b>Açıklama:</b> Sensör/hareket elemanı bağlantısı, Blendajsız</li> <li><b>Uygulama alanı:</b> Kimyasal aralık</li> </ul>	YF2A14-050VB3XLEAX	2096235
	<ul style="list-style-type: none"> <li><b>Bağlantı türü A kafa:</b> Erkek konnektör, M12, 4 pin, düz, A kodlamalı</li> <li><b>Açıklama:</b> Blendajsız</li> <li><b>Bağlantı tekniği:</b> Vidalı bağlantılar</li> <li><b>Onaylı iletken enine kesiti:</b> ≤ 0,75 mm<sup>2</sup></li> </ul>	STE-1204-G	6009932

## BİR BAKIŞTA SICK

SICK, endüstriyel uygulamalarda akıllı sensör ve sensör çözümleri konusunda lider üreticilerdendir. Eşsiz bir ürün ve hizmet yelpazesi; süreçlerin güvenli ve etkili şekilde kontrolünü, kişilerin kazalardan korunmasını ve çevreye verilen zararların önlenmesini sağlayan mükemmel temeli oluşturur.

Çok çeşitli branşlarda kapsamlı bilgi birikimine sahibiz ve süreçleriniz ile gerekliliklerinizi iyi biliyoruz. İşte bu sayede akıllı sensörlerle tam da müşterilerimizin ihtiyacı olanı teslim edebiliyoruz. Sistem çözümleri Avrupa, Asya ve Kuzey Amerika'da bulunan uygulama merkezlerinde müşteriye özel olarak test ve optimize edilir. Bütün bunlar bizi güvenilir bir tedarikçi ve ARGE ortağı haline getiriyor.

Kapsamlı hizmetlerimiz teklifimizi tamamlar: SICK Ömür Boyu servis hizmeti makinenin kullanım ömrü boyunca güvenlik ve verimlilik ile ilgili destek sağlar.

**Bu bizim için "Sensör Zekası"dır.**

## DÜNYA GENELİNDE HEMEN YAKININIZDA:

Bilgi almak ve diğer merkezler için → [www.sick.com](http://www.sick.com)