

# System GM32

GM32

GAZ ANALİZ CİHAZLARI

**SICK**  
Sensor Intelligence.



## Sipariş bilgileri

Tip	Stok no.
System GM32	Talep üzerine

Uygun cihaz konfigürasyonunun seçiminde, bölgesel satış organizasyonumuz size gerekli desteği verecektir.

Diğer cihaz modelleri ve aksesuar → [www.sick.com/GM32](http://www.sick.com/GM32)



## Ayrıntılı teknik bilgiler

## Teknik bilgiler

<b>Açıklama</b>	Emisyon denetimi ve proses çözümü için In-situ gaz analiz cihazı
<b>Ölçülen parametreler</b>	NO, NO <sub>2</sub> , NH <sub>3</sub> , SO <sub>2</sub>
<b>Uygunluğu test edilmiş ölçümler</b>	NO, SO <sub>2</sub>
<b>Maksimum ölçülen komponent sayısı</b>	4 (Artı proses sıcaklığı ve basıncı)
<b>Ölçüm prensipleri</b>	Ayrımsal optik soğurum spektroskopisi (DOAS)
<b>Ölçüm mesafesi</b>	<p>NH<sub>3</sub> 0 ... 30 ppm / 0 ... 2.600 ppm</p> <p>NO 0 ... 40 ppm / 0 ... 1.900 ppm</p> <p>NO<sub>2</sub> 0 ... 50 ppm / 0 ... 1.000 ppm</p> <p>LowNO<sub>2</sub> 0 ... 20 ppm / 0 ... 1.000 ppm</p> <p>SO<sub>2</sub> 0 ... 32 ppm / 0 ... 7.000 ppm</p> <p>Ölçüm aralıkları, 1 m ölçüm uzaklığından alınır Ölçüm aralıkları uygulamaya ve cihaz versiyonuna bağlı</p>
<b>Sertifikalı ölçüm aralıkları</b>	<p>NO 0 ... 70 mg/m<sup>3</sup> / 0 ... 700 mg/m<sup>3</sup> / 0 ... 1.302 mg/m<sup>3</sup></p> <p>SO<sub>2</sub> 0 ... 75 mg/m<sup>3</sup> / 0 ... 1.000 mg/m<sup>3</sup> / 0 ... 2.500 mg/m<sup>3</sup></p> <p>1,86 m (Cross-Duct), 1,25 m (açık ölçüm probu) veya 1 m (açık ölçüm probu, LowNO<sub>2</sub>) aktif ölçüm yolu uzunluğunda Gaz testi yapılabilir ölçüm probu (GPP) için TÜV uygunluk testi yapılmamıştır</p>
<b>Tepki süresi (t<sub>90</sub>)</b>	<p>Açık ölçüm problemleri (GMP): ≥ 5 s</p> <p>Gaz testi yapılabilir ölçüm probu (GPP): ≥ 120 s</p> <p>Cross-Duct modeli: ≥ 5 s</p> <p>Ayar süresi parametrelenebilir</p>
<b>Doğruluk</b>	<p>NH<sub>3</sub>: ± 2 %</p> <p>NO: ± 2 %</p> <p>NO<sub>2</sub>: ± 2 %</p> <p>SO<sub>2</sub>: ± 2 %</p> <p>En küçük ölçüm aralığıyla bağıntılı</p>
<b>Ortam sıcaklığı</b>	

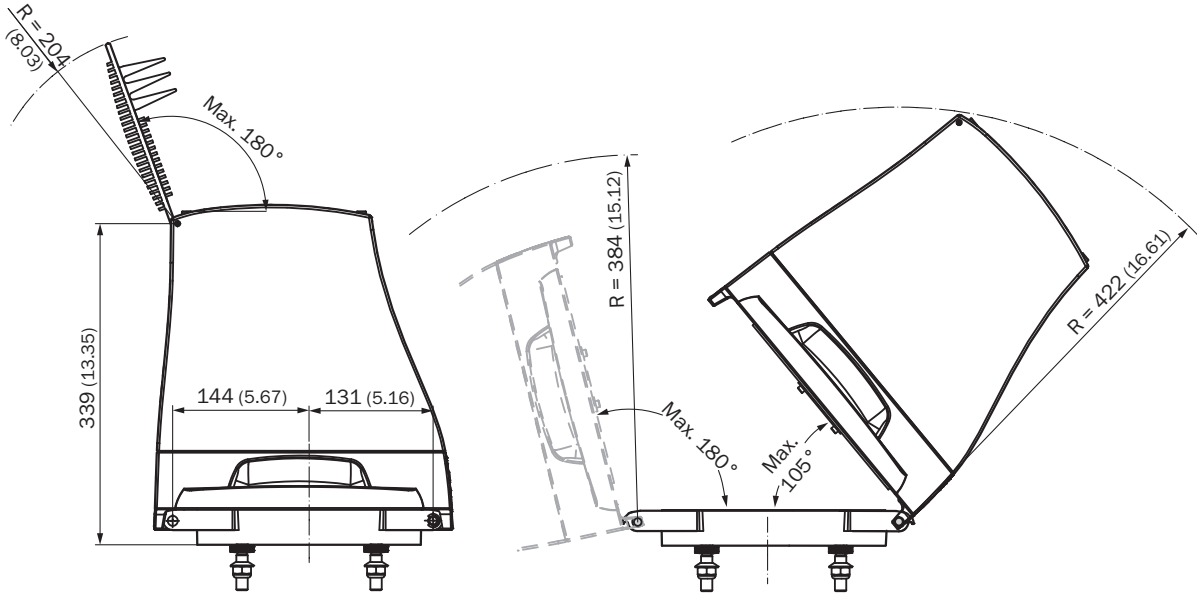
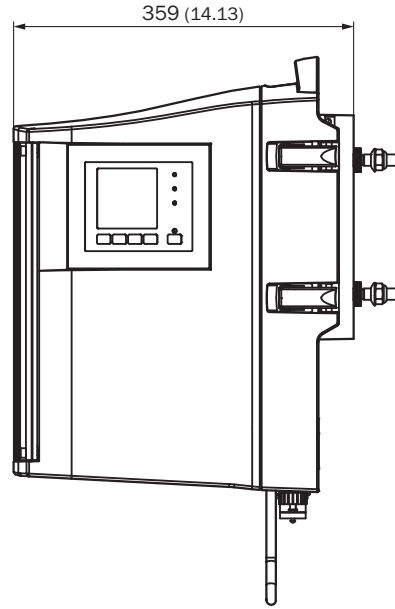
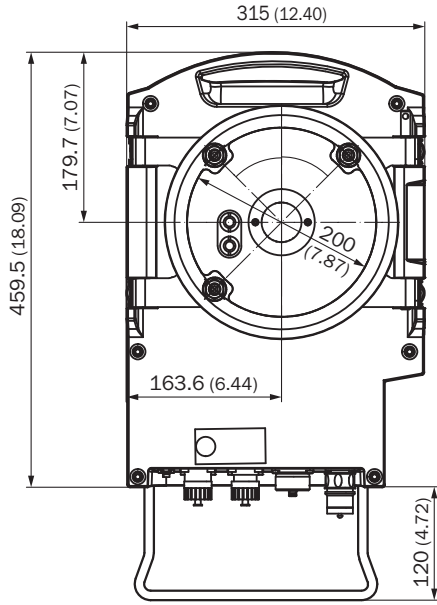
<b>Depolama sıcaklığı</b>	-20 °C ... +55 °C Sıcaklık değişimi maksimum ±10 °C/h
<b>Ortam nemi</b>	-20 °C ... +55 °C Sıcaklık değişimi maksimum ±10 °C/h
<b>Uygunluklar</b>	≤ 95 % Rölatif nem; yoğuşmasız Onay gerektiren tesisler için uygun 2001/80/EG (13. BImSchV) 2000/76/EG (17. BImSchV) 27. BImSchV TA havası EN 15267 EN 14181 MCERTS GOST
<b>Ex onayları</b>	IECEX Ex pzc op is [ia] IIC T3 Gc ATEX II 3G Ex pzc op is [ia] IIC T3 Gc
<b>Elektrik güvenliği</b>	CE
<b>Montaj</b>	Montaj flanşı, DN125, PN6 Montaj flanşı, ANSI, 5"
<b>Kontrol fonksiyonları</b>	Dahili sıfır noktası kontrolü QAL3 doğrultusunda sıfır ve referans noktası için kontrol döngüsü
<b>Opsiyonel</b>	SCU kontrol ünitesi (sadece patlama risksiz bölgeler için) Çok bölgeli kalibrasyon (bir bileşen için ek ölçüm mesafesi) 550 °C veya . 650 °C'ye kadar gelişmiş gaz sıcaklığı aralığı LowNO <sub>2</sub>

## Sınıflandırmalar

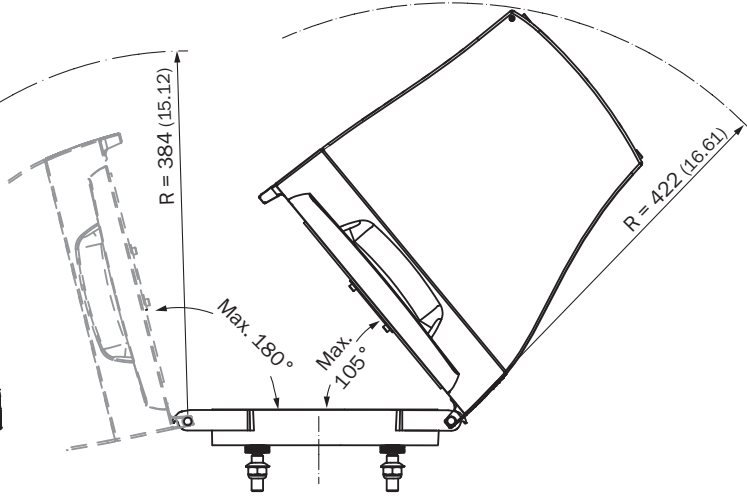
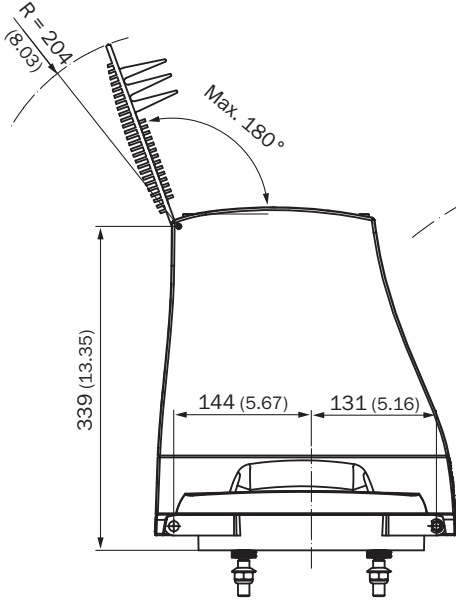
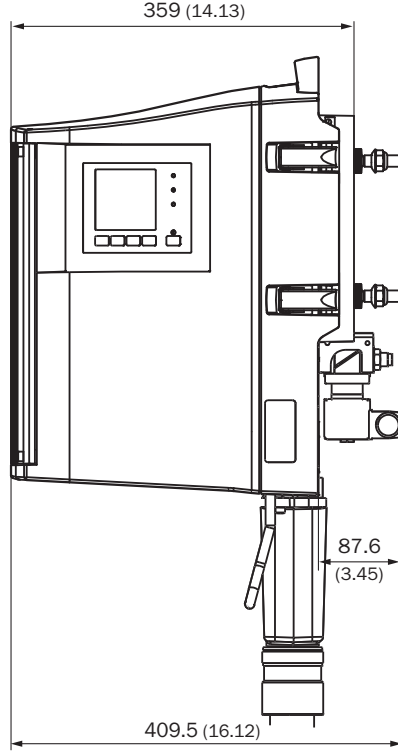
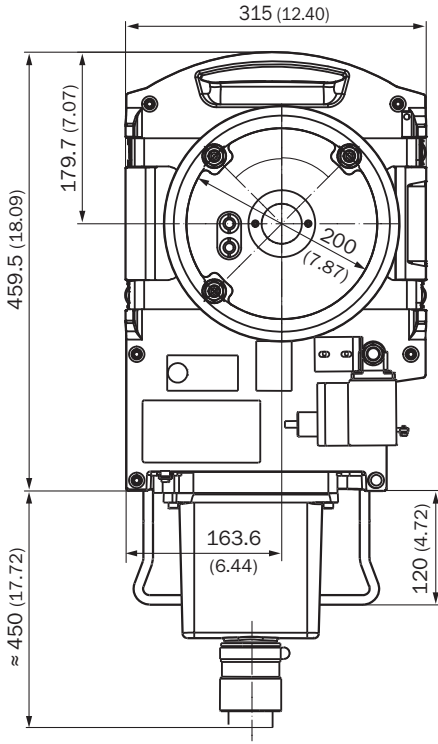
<b>ECLASS 5.0</b>	27150202
<b>ECLASS 5.1.4</b>	27150202
<b>ECLASS 6.0</b>	27150202
<b>ECLASS 6.2</b>	27150202
<b>ECLASS 7.0</b>	27150202
<b>ECLASS 8.0</b>	27150202
<b>ECLASS 8.1</b>	27150202
<b>ECLASS 9.0</b>	27150202
<b>ECLASS 10.0</b>	27150202
<b>ECLASS 11.0</b>	27150202
<b>ETIM 5.0</b>	EC001190
<b>ETIM 6.0</b>	EC001190
<b>ETIM 7.0</b>	EC001190
<b>ETIM 8.0</b>	EC001190
<b>UNSPSC 16.0901</b>	41115403

Teknik çizim (Ölçüler mm cinsindedir)

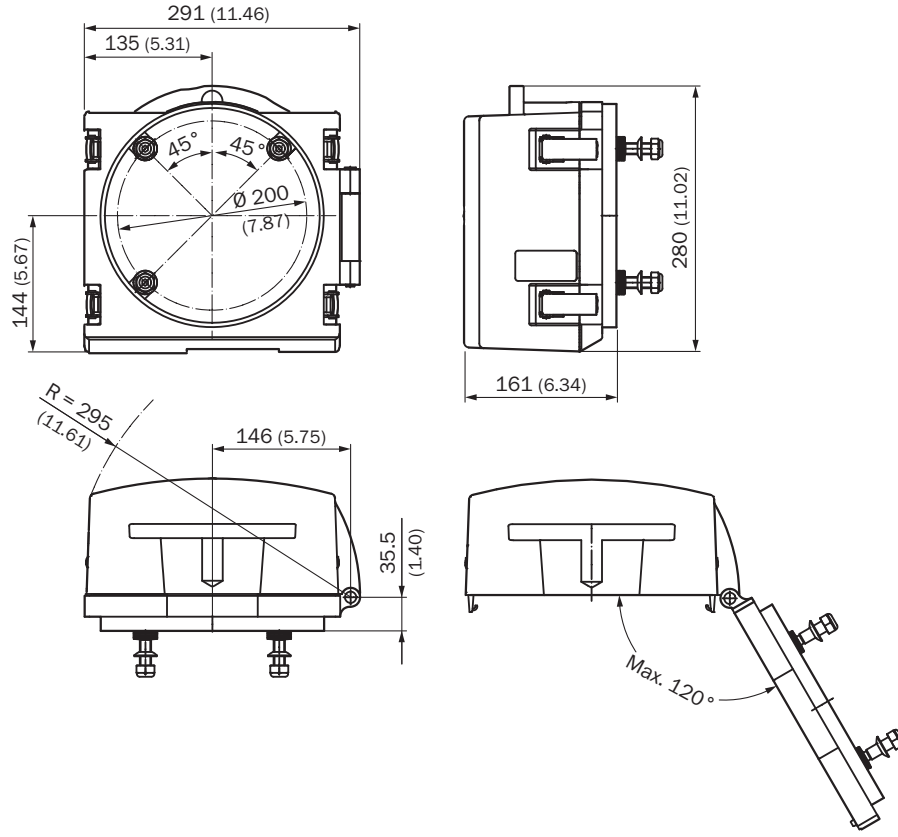
Verici/alıcı ünitesi ; Standart tasarım



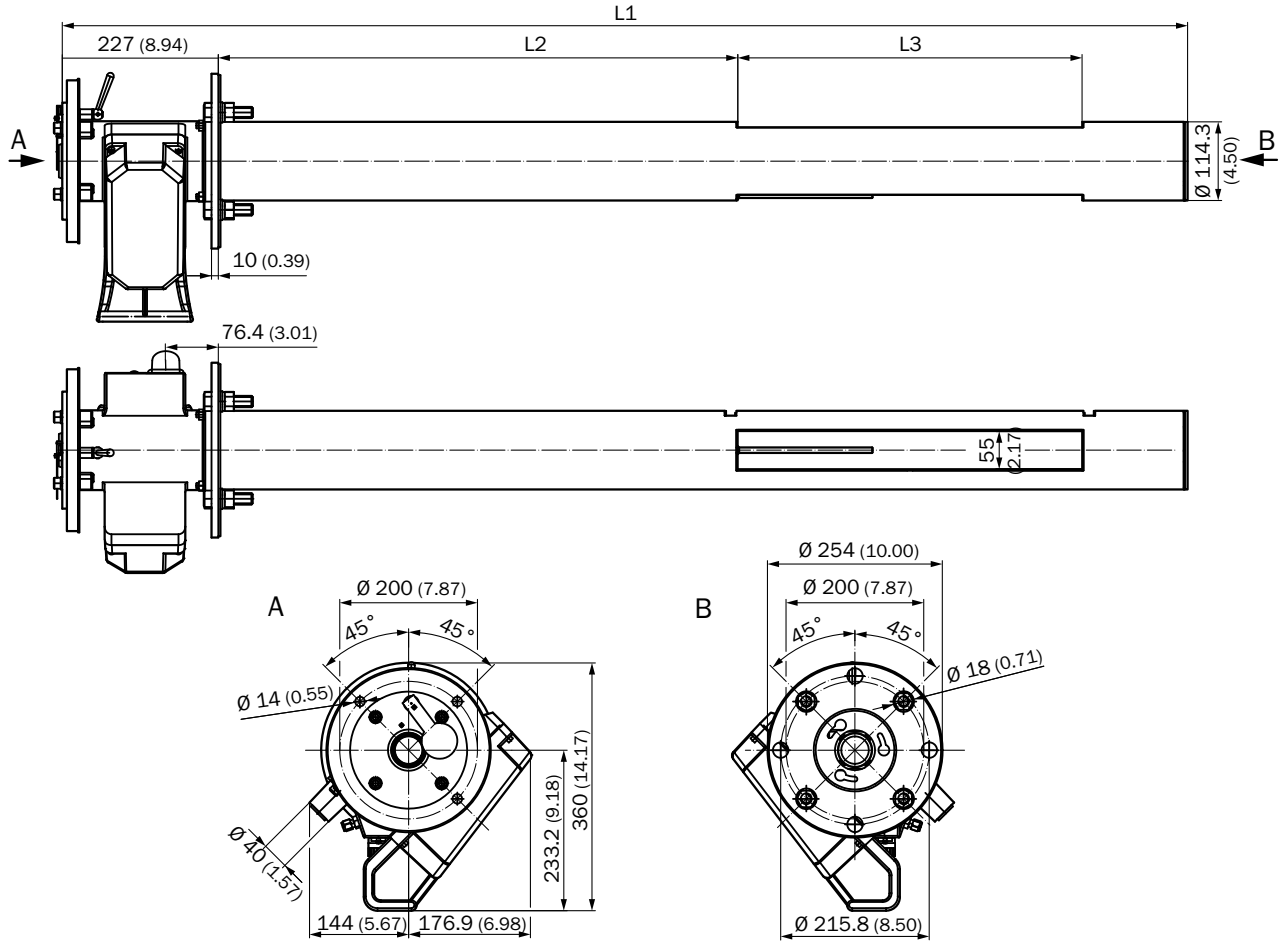
Alıcı verici ünitesi; Ex-model



### Reflektör birimi

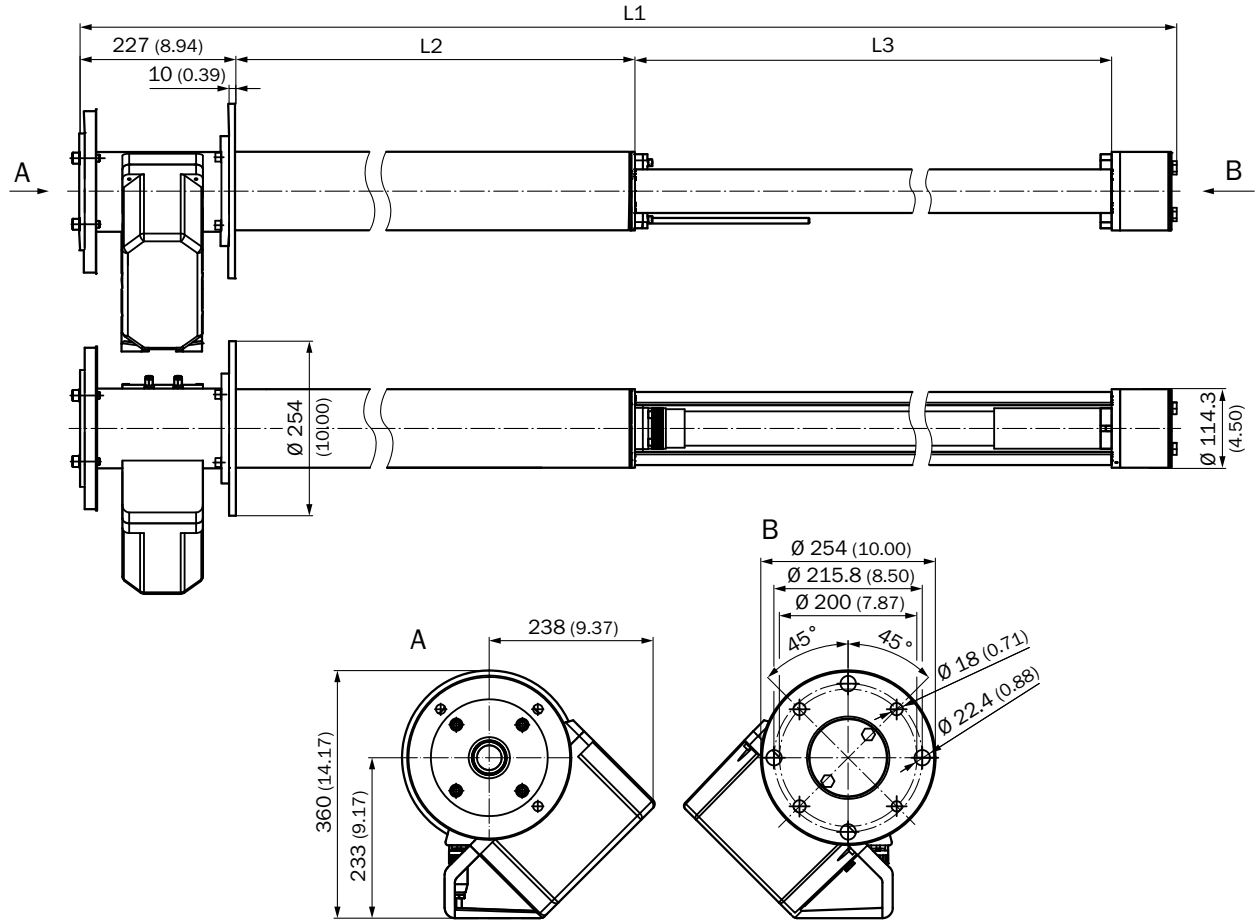


## Açık ölçüm problemleri (GMP)



GMP ölçüm problemleri		L3								
		250	500	750	1.000	1.250	1.500	1.750		
Prob uzunluğu, nominal	L1	L2							Ağırlık	
900	935	296	--	--	--	--	--	--	21	
1.500	1.644	1.005	755	505	255	--	--	--	24	
2.000	2.128	1.489	1.239	989	739	489	239	--	30	
2.500	2.628	1.988	1.738	1.488	1.238	988	738	488	35	
<b>Tüm uzunluk ölçüleri mm cinsindedir; tüm ağırlıklar kg cinsindedir</b>										
Uygulamaya özel uzunluklar talep halinde										

Gaz testi yapılabilir ölçüm probu (GPP)

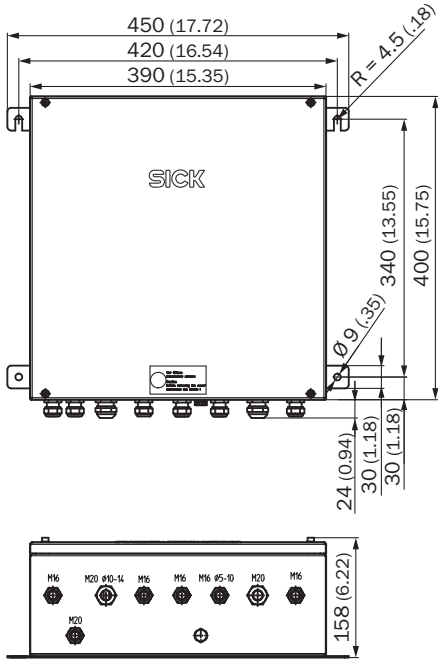


GPP ölçüm problemleri		L3				
		227	477	727	977	
Prob uzunluğu, nominal	L1	L2				Ağırlık
900	914	353	103	--	--	27
1.500	1.624	1.063	813	563	313	35
2.000	2.108	1.547	1.297	1.047	797	42
2.500	2.608	2.047	1.797	1.547	1.297	50

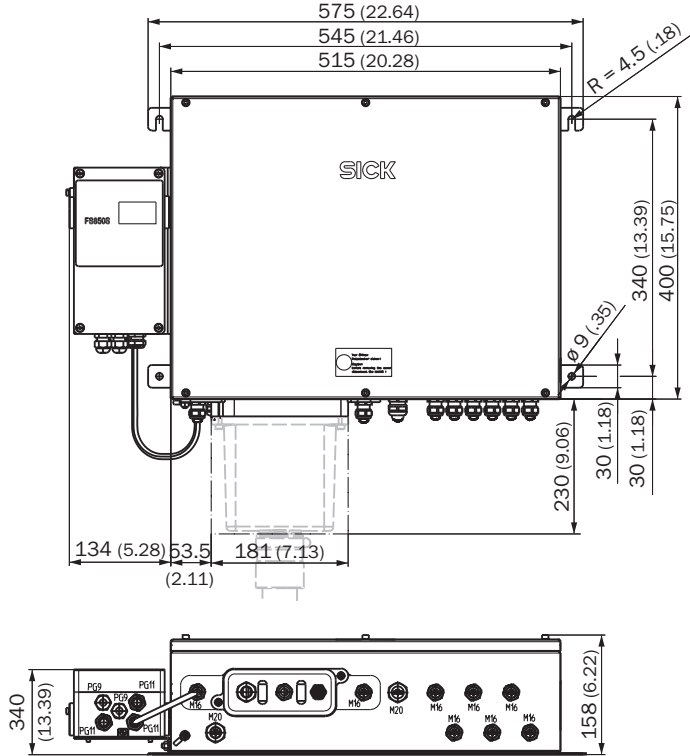
**Tüm uzunluk ölçeri mm cinsindedir; tüm ağırlıklar kg cinsindedir**  
Uygulamaya özel uzunluklar talep halinde



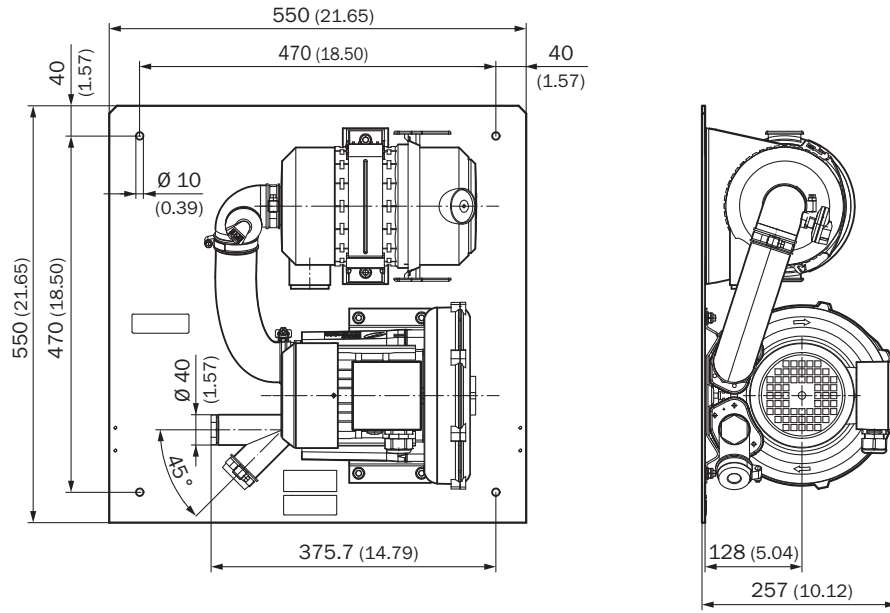
Bağlantı ünitesi; Standart tasarım



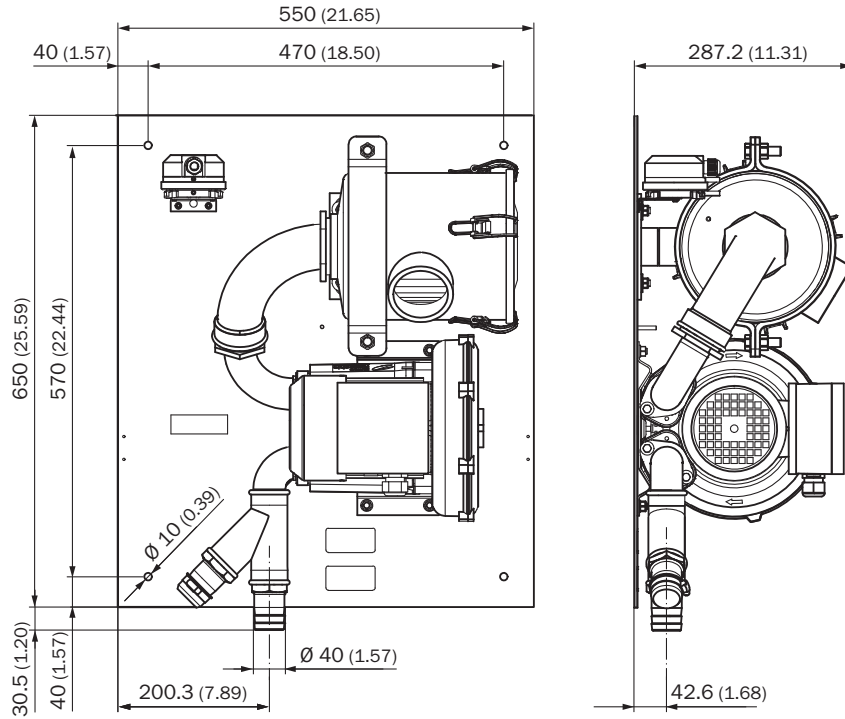
Bağlantı ünitesi; Ex versiyon



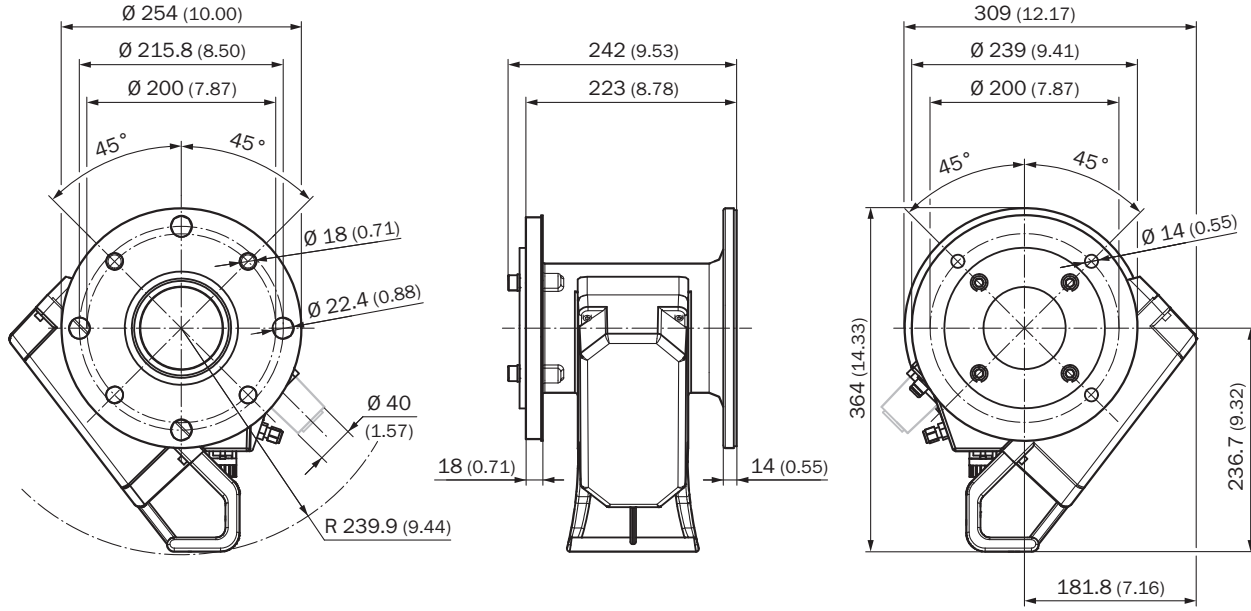
Hava üfleme ünitesi SLV4-2, 2BH1300



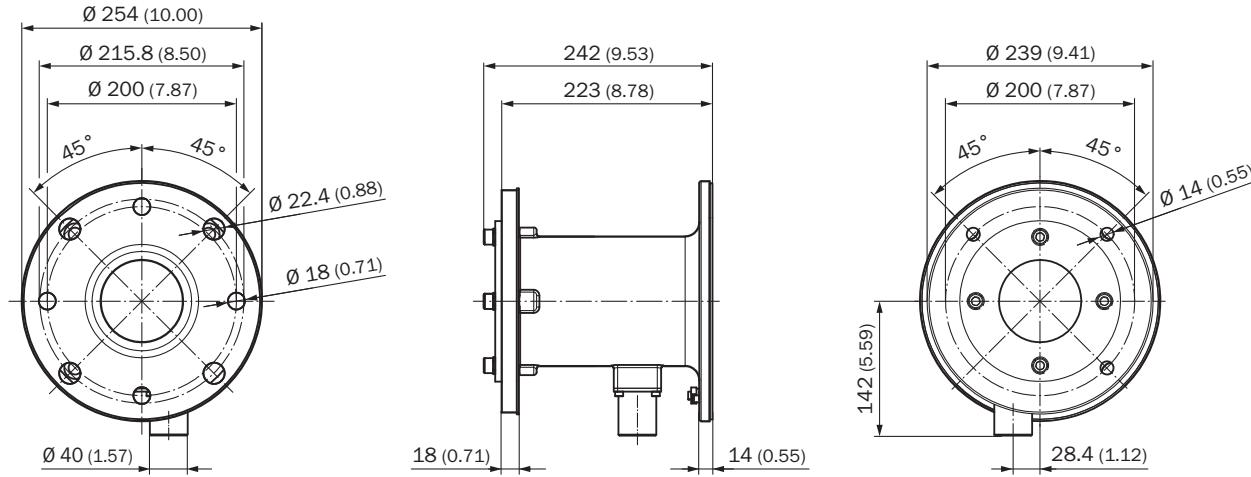
Hava üfleme ünitesi SLV6-1, 2SH1300, ATEX 3G



Temizleme havası parçası

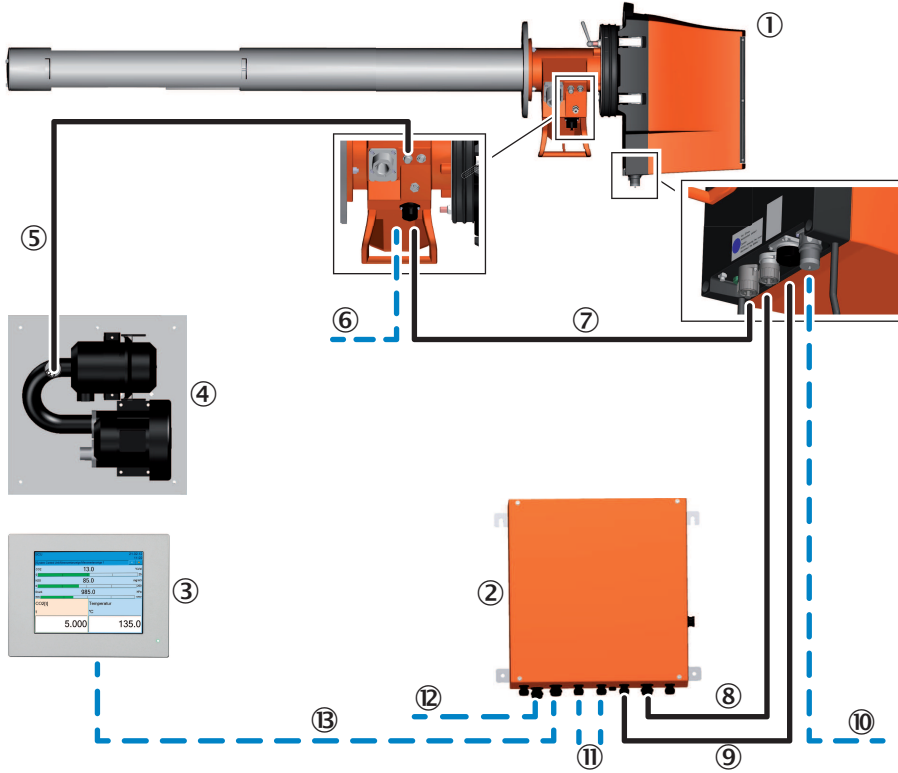


Proses tarafındaki delik daireleri: ANSI flanşlar için  $\varnothing 215,8$  mm, DIN flanşlar için  $\varnothing 200$  mm (45° döndürülmüş)  
Hava üfleme parçası, Ex modeli, pasif



### Bağlantılar

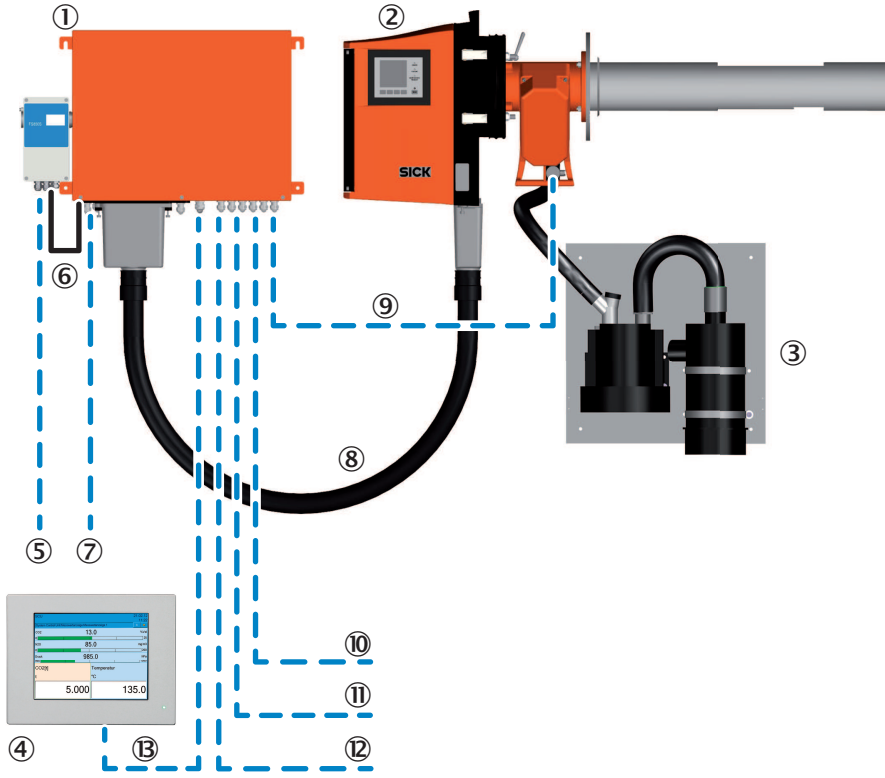
Ölçüm lansı modeli; standart model



- ① Ölçüm probu ile verici-alıcı ünitesi (GMP ölçüm probu gösterilmiş)
- ② Bağlantı ünitesi
- ③ Kontrol ünitesi SCU-P100 (opsiyon)
- ④ Hava üfleme ünitesi (sadece GMP ölçüm probunda)

No.	Kablo	Uzunluk	Not	Ürün no.
5	Filtre denetimi SLV4	5 m	Ölçüm probunun temizleme havası parçasında bulunur	2032143
6	GPP ölçüm probunda enerji beslemesi	10 m	Ölçüm probunun temizleme havası parçasında bulunur; Müşteri tarafından: 115/230 V AC, 50/60 Hz	2017519
7	Alıcı verici ünitesi – hava üfleme parçası (CAN kablosu)	0,8 m	Ölçüm probunun temizleme havası parçasında bulunur	2023704
8	Alıcı verici ünitesi – Bağlantı ünitesi (CAN kablosu)	10 m 20 m	Ayrı sipariş edilir	2028786 2045422
9	Alıcı verici ünitesi enerji beslemesi	10 m 20 m	Ayrı sipariş edilir	2046548 2046549
10	Ethernet kablosu – Bilgisayar/ağ		Müşteri tarafından	–
11	Girişler /Çıkışlar		Müşteri tarafından: Terminal bağlantıları	–
12	Bağlantı ünitesi enerji beslemesi		Müşteri tarafından: 100 ... 240 V AC, 50/60 Hz	–
13	Bağlantı ünitesi – SCU-P100 (CAN kablosu)		Müşteri tarafından	–

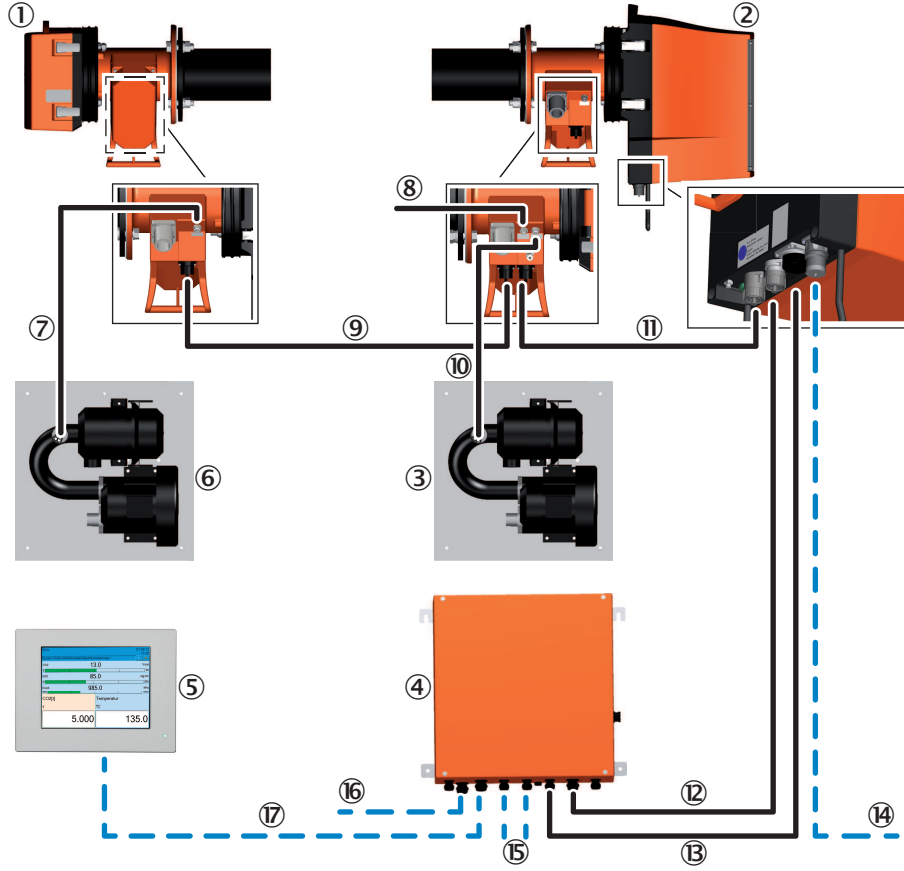
Ölçüm lansı modeli; Ex modeli



- ① Bölge 1 (2G) ve bölge 2 (3G) için Ex-p kontrol ünitesi ile bağlantı ünitesi
- ② Ölçüm probu ile verici-alıcı ünitesi (GMP ölçüm probu gösterilmiştir)
- ③ Hava üfleme ünitesi
- ④ Kontrol ünitesi SCU-P100 (opsiyon)

No.	Kablo	Uzunluk	Not	Ürün no.
5	Enerji beslemesi (2G ve 3G modelleri)		Müşteri tarafından: 115/240 V AC, 50/60 Hz	—
6	Ex-p kumanda ünitesi – Bağlantı ünitesi (sadece 2G modeli)		Bağlantı ünitesinde bulunur	—
7	Enerji beslemesi (sadece 3G modeli)		Müşteri tarafından: 115/240 V AC, 50/60 Hz	—
8	Bağlantı ünitesi – alıcı-verici ünitesi	5 m 10 m	Ayrı sipariş edilir	2057666 2057667
9	Fark basınç dedektörü – Bağlantı ünitesi		Müşteri tarafından	—
10	Giriş basınç / sıcaklık		Müşteri tarafından	—
11	Ethernet bilgisayar/ağ yapısı (fiber optik kablo)		Müşteri tarafından	—
12	Girişler /Çıkışlar		Müşteri tarafından: Terminal bağlantıları	—
13	Bağlantı ünitesi – SCU-P100 (CAN kablosu)		Müşteri tarafından	—

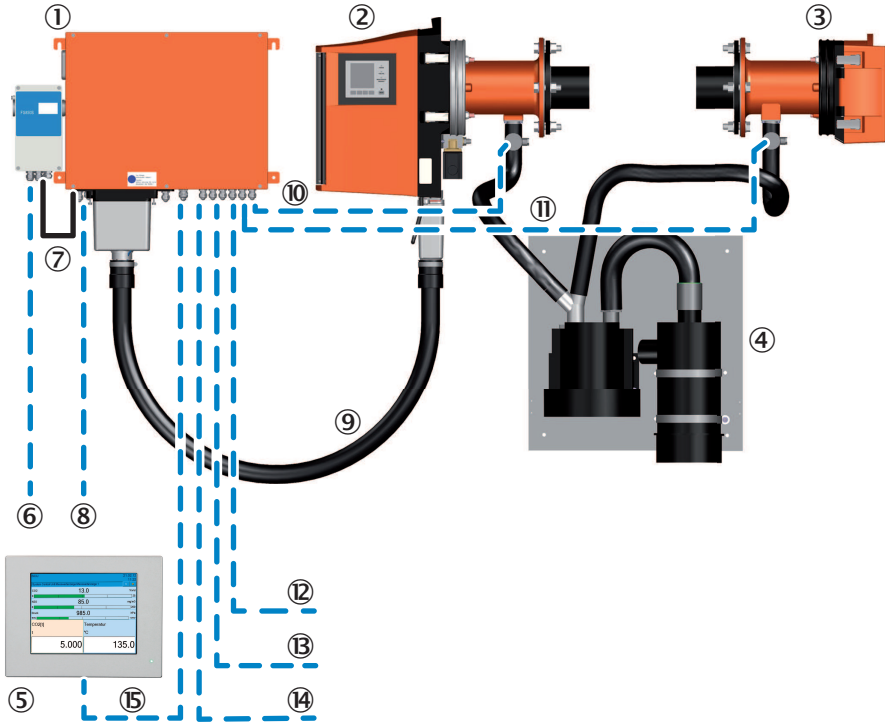
Cross-Duct modeli; standart model



- ① Reflektör birimi
- ② Verici alıcı ünitesi
- ③ Hava üfleme ünitesi (verici-alıcı ünitesi için)
- ④ Bağlantı ünitesi
- ⑤ Kontrol ünitesi SCU-P100 (opsiyon)
- ⑥ Hava üfleme ünitesi (reflektör ünitesi için)

No.	Kablo	Uzunluk	Not	Ürün no.
7	Filtre denetimi SLV4 (Reflektör ünitesi)	5 m	Reflektör ünitesinin hava üfleme parçasında bulunur	2032143
8	Sıcaklık sensörü PT1000		Opsiyonel olarak mevcuttur ya da müşteri tarafından sağlanır	—
9	Alıcı-verici ünitesi – Reflektör ünitesi (CAN kablosu)	12 m 24 m	Ayrı sipariş edilir	2020861 2027031
10	Filtre denetimi SLV4 (Alıcı verici ünitesi)	5 m	Alıcı verici ünitesinin hava üfleme parçasında bulunur	2032143
11	Alıcı verici ünitesi – hava üfleme parçası (CAN kablosu)	0,8 m	Alıcı verici ünitesinin hava üfleme parçasında bulunur	2023704
12	Alıcı verici ünitesi – Bağlantı ünitesi (CAN kablosu)	10 m 20 m	Ayrı sipariş edilir	2028786 2045422
13	Alıcı verici ünitesi enerji beslemesi	10 m 20 m	Ayrı sipariş edilir	2046548 2046549
14	Ethernet kablosu – Bilgisayar/ağ		Müşteri tarafından	—
15	Girişler /Çıkışlar		Müşteri tarafından: Terminal bağlantıları	—
16	Bağlantı ünitesi enerji beslemesi		Müşteri tarafından: 100 ... 240 V AC, 50/60 Hz	—
17	Bağlantı ünitesi– SCU-P100		Müşteri tarafından	—

Cross-Duct modeli; Ex modeli

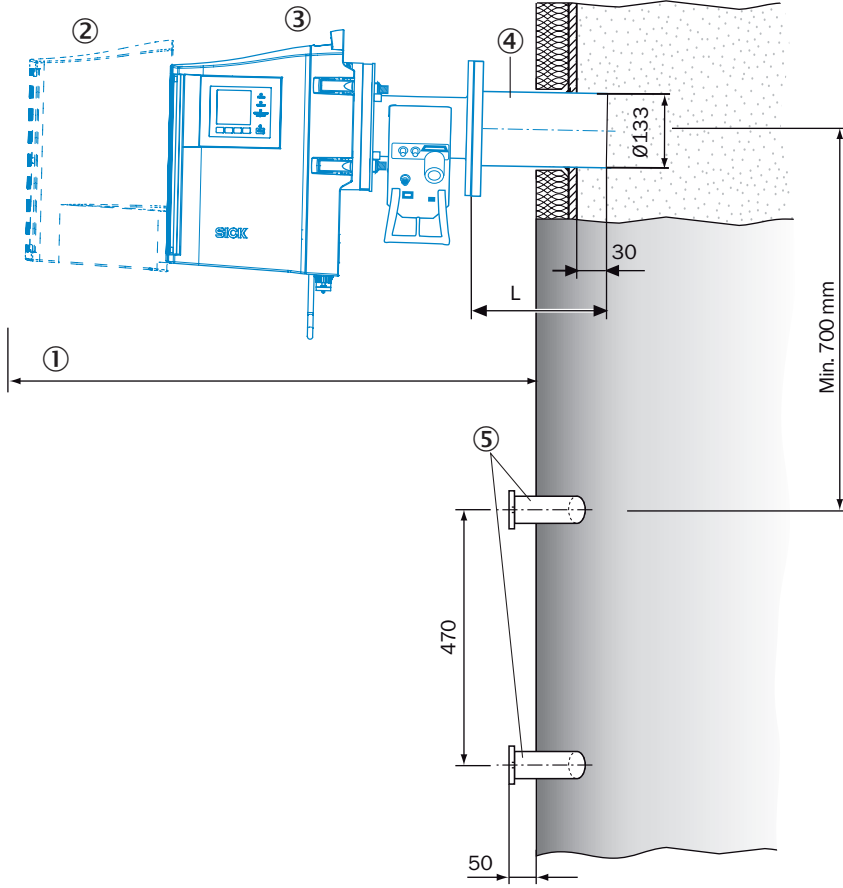


- ① Bölge 1 (2G) ve bölge 2 (3G) için Ex-p kontrol ünitesi ile bağlantı ünitesi  
 ② Verici alıcı ünitesi  
 ③ Reflektör birimi  
 ④ Hava üfleme ünitesi  
 ⑤ Kontrol ünitesi SCU-P100 (opsiyon)

No.	Kablo	Uzunluk	Not	Ürün no.
6	Enerji beslemesi (2G ve 3G modelleri)		Müşteri tarafından: 115/240 V AC, 50/60 Hz	—
7	Ex-p kumanda ünitesi – Bağlantı ünitesi (sadece 2G modeli)		Bağlantı ünitesinde bulunur	—
8	Enerji beslemesi (sadece 3G modeli)		Müşteri tarafından: 115/240 V AC, 50/60 Hz	—
9	Bağlantı ünitesi – alıcı-verici ünitesi	5 m 10 m	Ayrı sipariş edilir	2057666 2057667
10	Fark basınç dedektörü – Bağlantı ünitesi		Müşteri tarafından	—
11	Fark basınç dedektörü – Bağlantı ünitesi		Müşteri tarafından	—
12	Giriş basınç / sıcaklık		Müşteri tarafından	—
13	Ethernet bilgisayar/ağ yapısı (fiber optik kablo)		Müşteri tarafından	—
14	Girişler /Çıkışlar		Müşteri tarafından: Terminal bağlantıları	—
15	Bağlantı ünitesi – SCU-P100 (CAN kablosu)		Müşteri tarafından	—

### Montaj notları

Ölçüm lansı modeli



Dikey kanal ya da bacada montaj örneği

- ① Önerilen serbest alan: yakl. 1,5 m (en az 1 m)
- ② Hava şartlarına karşı koruma kapağı (opsiyon)
- ③ Verici alıcı ünitesi
- ④ Montaj flanşı, U=240 mm/500 mm/1.000 mm, boru eğimi: yakl. 1° kanal yönünde, bu sayede yoğuşma suyu akabilir
- ⑤ Hava üfleme ünitesini sabitleme (müşteride): örn. 4 çelik borular, 50 x 5 mm

Ölçüm cihazının montaj ve devreye almasında sorun olmaması için proje planlaması son derece önemlidir. GM32 ölçüm probu versiyonunun ölçüm noktasını belirlemek için montaj yerindeki temel ön koşullar ve hazırlıklar aşağıda açıklanmıştır:

Engellenmemiş giriş ve çıkış mesafesi dikkate alınmalıdır

Montaj ve bakım çalışmaları için yeterince serbest alan planlanmalıdır, örn. alıcı verici ünitesinin yana döndürülmesi ve ölçüm probunun uzatılabilmesi için

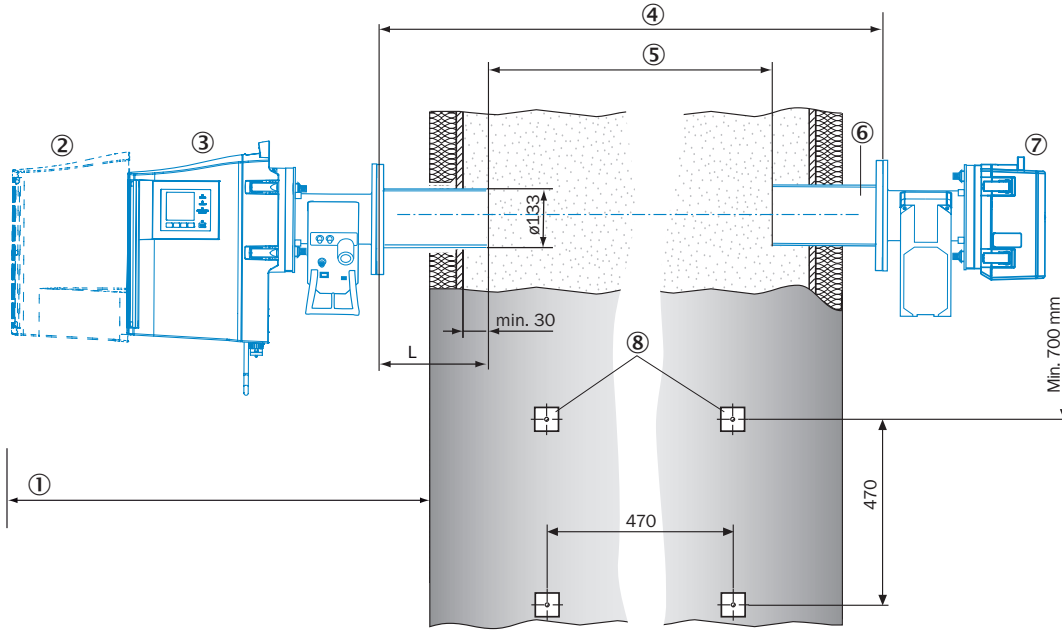
Açık alana monte etme durumunda, cihaz bileşenleri için uygun yeterli hava şartlarından koruma donanımı ayarlanmalıdır

Kurulum yeri, ölçüm probu dahil alıcı verici ünitesinin ağırlığına uygun olmalıdır

Kalibrasyon destekleri için ölçüm cihazının yukarısında akış yönünde en az 0,5 m mesafe bırakılmasına dikkat edilmelidir, bu sayede ölçüm cihazı ve kalibrasyon probu birbirini etkilemez



## Cross-Duct modeli



## Dikey kanal ya da bacada montaj örneği

- ① Önerilen serbest alan: yakl. 1,5 m (en az 1 m)
- ② Hava şartlarına karşı koruma kapağı (opsiyon)
- ③ Verici alıcı ünitesi
- ④ Flanş mesafesi - Flanş
- ⑤ Aktif ölçüm mesafesi
- ⑥ Montaj flanşı, U=240 mm/500 mm/1.000 mm
- ⑦ Reflektör birimi
- ⑧ Hava üfleme ünitesini sabitleme (müşteride): örn. 4 çelik borular, 50 x 5 mm

Ölçüm cihazının montaj ve devreye almasında sorun olmaması için proje planlaması son derece önemlidir. GM32 Cross-Duct versiyonunun ölçüm noktasını belirlemek için kurulum yerindeki temel ön koşullar ve hazırlıklar aşağıda açıklanmıştır:

Engellenmemiş giriş ve çıkış mesafesi dikkate alınmalıdır

"Flanş - Flanş mesafesi" ve "ölçüm mesafesi" verilerine mutlaka uyulmalıdır.

Montaj ve bakım çalışmaları için yeterince serbest alan planlanmalıdır, örn. alıcı verici ünitesinin yana döndürülebilmesi için

Açık alana monte etme durumunda, cihaz bileşenleri için uygun yeterli hava şartlarından koruma donanımı ayarlanmalıdır

Kurulum yeri, alıcı verici ünitesi ve reflektörün ağırlığına uygun olmalıdır

Kalibrasyon destekleri için ölçüm cihazının yukarısında akış yönünde en az 0,5 m mesafe bırakılmasına dikkat edilmelidir, bu sayede ölçüm cihazı ve kalibrasyon probu birbirini etkilemez

## BİR BAKIŞTA SICK

SICK, endüstriyel uygulamalarda akıllı sensör ve sensör çözümleri konusunda lider üreticilerdendir. Eşsiz bir ürün ve hizmet yelpazesi; süreçlerin güvenli ve etkili şekilde kontrolünü, kişilerin kazalardan korunmasını ve çevreye verilen zararların önlenmesini sağlayan mükemmel temeli oluşturur.

Çok çeşitli branşlarda kapsamlı bilgi birikimine sahibiz ve süreçleriniz ile gerekliliklerinizi iyi biliyoruz. İşte bu sayede akıllı sensörlerle tam da müşterilerimizin ihtiyacı olanı teslim edebiliyoruz. Sistem çözümleri Avrupa, Asya ve Kuzey Amerika'da bulunan uygulama merkezlerinde müşteriye özel olarak test ve optimize edilir. Bütün bunlar bizi güvenilir bir tedarikçi ve ARGE ortağı haline getiriyor.

Kapsamlı hizmetlerimiz teklifimizi tamamlar: SICK Ömür Boyu servis hizmeti makinenin kullanım ömrü boyunca güvenlik ve verimlilik ile ilgili destek sağlar.

**Bu bizim için "Sensör Zekası"dır.**

## DÜNYA GENELİNDE HEMEN YAKININIZDA:

Bilgi almak ve diğer merkezler için → [www.sick.com](http://www.sick.com)