



# CQF16-06EPOEP1

CQF

KAPASITIF YAKLAŞIM SENSÖRLERİ

**SICK**  
Sensor Intelligence.



Resimler farklı olabilir



## Sipariş bilgileri

Tip	Stok no.
CQF16-06EPOEP1	6068625

**Teslimat kapsamına dahildir:** BEF-WMCQF16 (1)

Diğer cihaz modelleri ve aksesuar → [www.sick.com/CQF](http://www.sick.com/CQF)

## Ayrıntılı teknik bilgiler

### Özellikler

<b>Gövde yapısı</b>	Dört köşeli form
<b>Boyutlar ( G x Y x D)</b>	16 mm x 34 mm x 8 mm
<b>Algılama mesafesi S<sub>n</sub></b>	0,5 mm ... 6 mm
<b>Metale montaj</b>	Düz kafa Çıkık kafa
<b>Anahtarlama frekansı</b>	10 Hz
<b>Bağlantı tipi</b>	Erkek konnektörle birlikte kablo M8, 4-pinli, 0,3 m <sup>1)</sup>
<b>Anahtarlama çıkışı</b>	PNP
<b>Anahtarlama çıkışı ayrıntısı</b>	PNP
<b>Çıkış fonksiyonu</b>	Normalde kapalı
<b>Ayarlama</b>	Kablo/pin Öğretme (dolu veya boş)
<b>Koruma sınıfı</b>	IP67, IP68, IP69K
<b>Özel özellikler</b>	Maks. 50 mS/cm iletkenliğe sahip su bazlı sıvıların tanımlanması; Kutu çapı: min. 8 mm; Kutunun duvar kalınlığı: 0,5 mm ... 6 mm (plastik), 0,5 mm ... 4 mm (cam)
<b>Teslimat Kapsamı</b>	Montaj tutucusu (1 x)

<sup>1)</sup> 0 °C altında kablo deforme edilmemelidir.

### Mekanik/Elektrik

<b>Besleme Gerilimi</b>	10 V ... 30 V
<b>Sinyal taşıma</b>	≤ 10 %

<sup>1)</sup> Maks I<sub>a</sub> değerinde.

<sup>2)</sup> Yüksüz.

<b>Gerilim düşmesi</b>	≤ 1,5 V DC <sup>1)</sup>
<b>Akım tüketimi</b>	13 mA <sup>2)</sup>
<b>Zaman gecikmesi</b>	≤ 300 ms
<b>Sıcaklık sapması (başlangıç S<sub>r</sub> değeri)</b>	± 20 %
<b>EMVC</b>	EN 60947-5-2
<b>Sürekli akım I<sub>a</sub></b>	≤ 100 mA
<b>Kablo malzemesi</b>	PVC
<b>Kablo çapı</b>	0,14 mm <sup>2</sup>
<b>Kısa devre koruması</b>	✓
<b>Power-up pulse suppression</b>	✓
<b>Darbe ve titreşim dayanımı</b>	30 g, eksen başına 11 ms / 6 pozitif, 6 negatif, 10 ... 150 Hz, 1,0 mm / 15 g
<b>Çalışma ortamı sıcaklığı</b>	-25 °C ... +80 °C
<b>Depo ortam sıcaklığı</b>	-40 °C ... +85 °C
<b>Gövde malzemesi</b>	Plastik, PBT
<b>Maks. sıkma torku</b>	0,2 Nm
<b>Koruma sınıfı</b>	III
<b>UL-dosya no.</b>	NRKH.E191603

1) Maks I<sub>a</sub> değerinde.

2) Yüksüz.

#### Emniyet tekniği parametreleri

<b>MTTF<sub>D</sub></b>	1.972 yıl
<b>DC<sub>avg</sub></b>	0 %
<b>T<sub>M</sub> (kullanım ömrü)</b>	20 yıl

#### Montaj uyarısı

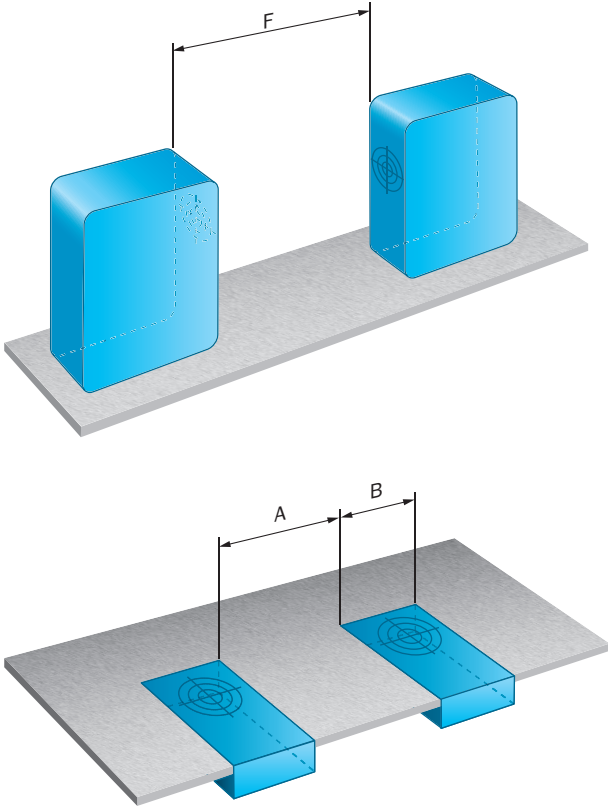
<b>Not</b>	İlgili grafik için bakınız "montaj uyarısı"
<b>A</b>	≥ 10 mm (fabrika ayarında)
<b>B</b>	16 mm
<b>F</b>	≥ 25 mm (fabrika ayarında)

#### Sınıflandırmalar

<b>ECLASS 5.0</b>	27270102
<b>ECLASS 5.1.4</b>	27270102
<b>ECLASS 6.0</b>	27270102
<b>ECLASS 6.2</b>	27270102
<b>ECLASS 7.0</b>	27270102
<b>ECLASS 8.0</b>	27270102
<b>ECLASS 8.1</b>	27270102
<b>ECLASS 9.0</b>	27270102
<b>ECLASS 10.0</b>	27270102
<b>ECLASS 11.0</b>	27270102
<b>ECLASS 12.0</b>	27274201

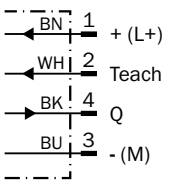
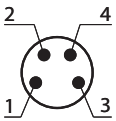
<b>ETIM 5.0</b>	EC002715
<b>ETIM 6.0</b>	EC002715
<b>ETIM 7.0</b>	EC002715
<b>ETIM 8.0</b>	EC002715
<b>UNSPSC 16.0901</b>	39122230

### Montaj uyarısı



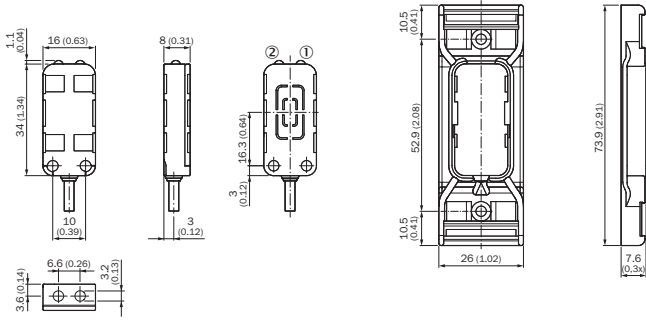
### Bağlantı şeması

Cd-405



**Teknik çizim** (Ölçüler mm cinsindedir)

Braketle birlikte sensör (teslimat kapsamına dahildir)



- ① Gösterge LED'i sarı: anahtarlama çıkışı
- ② Gösterge LED'i yeşil: gerilim kaynağı aktif

## BİR BAKIŞTA SICK

SICK, endüstriyel uygulamalarda akıllı sensör ve sensör çözümleri konusunda lider üreticilerdendir. Eşsiz bir ürün ve hizmet yelpazesi; süreçlerin güvenli ve etkili şekilde kontrolünü, kişilerin kazalardan korunmasını ve çevreye verilen zararların önlenmesini sağlayan mükemmel temeli oluşturur.

Çok çeşitli branşlarda kapsamlı bilgi birikimine sahibiz ve süreçleriniz ile gerekliliklerinizi iyi biliyoruz. İşte bu sayede akıllı sensörlerle tam da müşterilerimizin ihtiyacı olanı teslim edebiliyoruz. Sistem çözümleri Avrupa, Asya ve Kuzey Amerika'da bulunan uygulama merkezlerinde müşteriye özel olarak test ve optimize edilir. Bütün bunlar bizi güvenilir bir tedarikçi ve ARGE ortağı haline getiriyor.

Kapsamlı hizmetlerimiz teklifimizi tamamlar: SICK Ömür Boyu servis hizmeti makinenin kullanım ömrü boyunca güvenlik ve verimlilik ile ilgili destek sağlar.

**Bu bizim için "Sensör Zekası"dır.**

## DÜNYA GENELİNDE HEMEN YAKININIZDA:

Bilgi almak ve diğer merkezler için → [www.sick.com](http://www.sick.com)