



WTB4S-3P3261

W4

MINYATÜR FOTOSELLER

SICK
Sensor Intelligence.



Resimler farklı olabilir



Sipariş bilgileri

Tip	Stok no.
WTB4S-3P3261	1064142

Diğer cihaz modelleri ve aksesuar → www.sick.com/W4

Ayrıntılı teknik bilgiler

Özellikler

Fonksiyon prensibi	Cisimden yansımali sensör
Çalışma prensibi ayrıntısı	Arka fon bastırma
Maksimum algılama mesafesi	4 mm ... 180 mm ¹⁾
Algılama mesafesi	10 mm ... 180 mm ¹⁾
Verici ışını	
Işık kaynağı	PinPoint LED ²⁾
Işık türü	Görünebilir kırmızı ışık
Işık demeti çapı (mesafe)	Ø 6,5 mm (150 mm)
LED karakteristik verileri	
Dalga uzunluğu	650 nm
Ayarlama	Potansiyometre, 5 tur

¹⁾ %90 remisyona sahip algılama malzemesi (standart beyaza göre, DIN 5033).

²⁾ Ortalama dayanım ömrü: T_U = +25 °C için 100.000 saat.

Emniyet tekniği parametreleri

MTTF_D	938 yıl
DC_{avg}	0 %
T_M (kullanım ömrü)	20 yıl

Elektrik

Gerilim kaynağı U_B	10 V DC ... 30 V DC ¹⁾
Sinyal taşıma	< 5 V _{ss} ²⁾
Akım tüketimi	20 mA ³⁾
Koruma sınıfı	III
Dijital çıkış	
Tür	PNP
Anahtarlama tipi	Aydınlık/karanlık ile anahtarlama
Çıkış akımı I _{max.}	≤ 100 mA
Tepki süresi	< 0,5 ms ⁴⁾
Anahtarlama frekansı	1.000 Hz ⁵⁾
Koruma devreleri	A ⁶⁾ C ⁷⁾ D ⁸⁾

1) Sınır değerler.

2) U_V -toleransları aşılamaz veya altına inilemez.

3) Yüksüz.

4) Ohm yükü altında sinyal süresi.

5) Normalde açık/normalde kapalı oranında 1:1.

6) A = U_V -Kutup değiştirme emniyetli bağlantılar.

7) C = Parazitlenme palsini engelleme.

8) D = Çıkışlar aşırı akım ve kısa devre korumalı.

Mekanik

Gövde yapısı	Dört köşeli form
Model ayrıntısı	Slim
Boyutlar (G x Y x D)	12,2 mm x 41,8 mm x 17,3 mm
Bağlantı	Erkek konnektörle birlikte kablo M8, 4-pinli
Bağlantı ayrıntısı	
Kablo çapı	0,14 mm ²
Kablo çapı	Ø 3,4 mm
Kablo uzunluğu (L)	150 mm
Malzeme	
Gövde	Plastik, ABS
Ön cam	Plastik, PMMA
Kablo	Plastik, PVC
Ağırlık	30 g

Ortam verileri

Koruma sınıfı	IP67 IP66
Çalışma ortamı sıcaklığı	-40 °C ... +60 °C
Depo ortam sıcaklığı	-40 °C ... +75 °C
UL-dosya no.	NRKH.E181493 & NRKH7.E181493

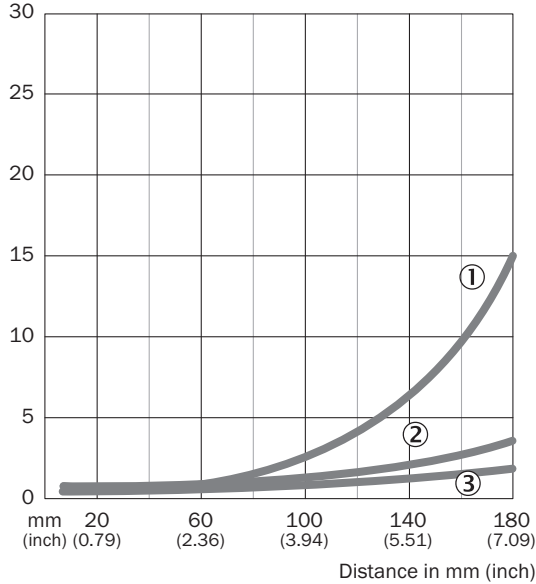
Sınıflandırmalar

ECLASS 5.0	27270904
ECLASS 5.1.4	27270904
ECLASS 6.0	27270904
ECLASS 6.2	27270904
ECLASS 7.0	27270904
ECLASS 8.0	27270904
ECLASS 8.1	27270904
ECLASS 9.0	27270904
ECLASS 10.0	27270904
ECLASS 11.0	27270904
ECLASS 12.0	27270903
ETIM 5.0	EC002719
ETIM 6.0	EC002719
ETIM 7.0	EC002719
ETIM 8.0	EC002719
UNSPSC 16.0901	39121528

Karakteristik eğri

WTB4S-3, 180 mm

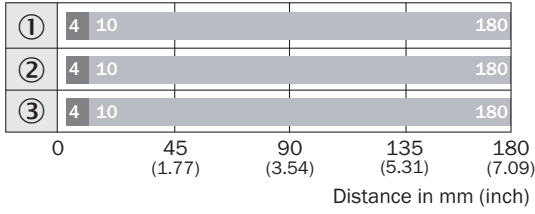
% of sensing distance



- ① Siyah üzerinde algılama mesafesi, %6 remisyon derecesi
② Gri üzerinde algılama mesafesi, %18 remisyon derecesi
③ Beyaz üzerinde algılama mesafesi, %90 remisyon derecesi

Algılama mesafesi diyagramı

WTB4S-3, 180 mm



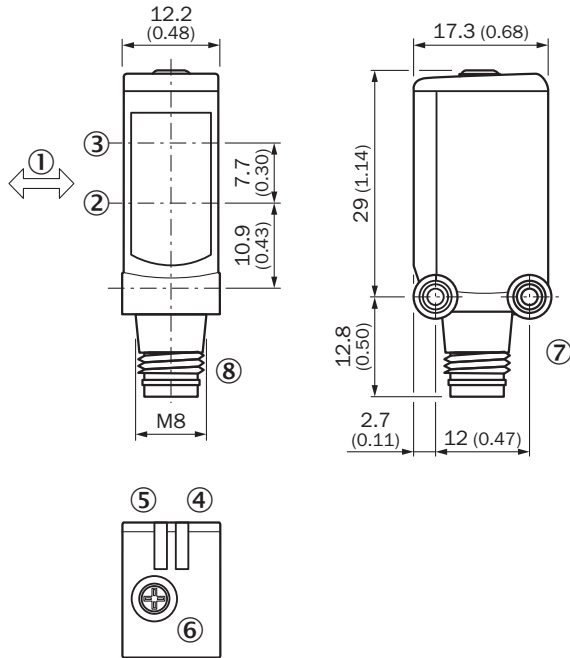
■ Sensing range max.

■ Sensing range

- ① Siyah üzerinde algılama mesafesi, %6 remisyon derecesi
 ② Gri üzerinde algılama mesafesi, %18 remisyon derecesi
 ③ Beyaz üzerinde algılama mesafesi, %90 remisyon derecesi

Teknik çizim (Ölçüler mm cinsindedir)




WTB4S-3, potansiyometre



- ① Algılama malzemesinin öncelikli yönü
 ② Optik eksen, alıcı
 ③ Optik eksen, verici
 ④ Gösterge LED'i yeşil: gerilim kaynağı aktif
 ⑤ Gösterge LED'i sarı: ışık alımı durumu
 ⑥ Potansiyometre
 ⑦ Montaj vida dişi M3
 ⑧ Bağlantı

Önerilen aksesuar

Diğer cihaz modelleri ve aksesuar → www.sick.com/W4

	Kısa açıklama	Tip	Stok no.
Montaj braketi ve plakaları			
	<ul style="list-style-type: none">• Açıklama: Duvara montaj için montaj braketi• Malzeme: Paslanmaz çelik• Detaylar: 1.4571 paslanmaz çelik• Teslimat Kapsamı: Montaj malzemeleri dahil• Uygun olduğu yerler: W4S, W4F, W4S	BEF-W4-A	2051628
Diğer			
	<ul style="list-style-type: none">• Bağlantı türü A kafa: Dişi konnektör, M8, 4 pin, düz, A kodlamalı• Bağlantı türü B kafa: Açık kablo ucu• Sinyal türü: Sensör/hareket elemanı bağlantısı• Kablo: 5 m, 4 telli, PVC• Açıklama: Sensör/hareket elemanı bağlantısı, Blendajsız• Uygulama alanı: Kimyasal aralık	YF8U14-050VA3XLEAX	2095889
	<ul style="list-style-type: none">• Bağlantı türü A kafa: Erkek konnektör, M8, 4 pin, düz, A kodlamalı• Açıklama: Blendajsız• Bağlantı tekniği: Vidalı bağlantılar• Onaylı iletken enine kesiti: 0,14 mm² ... 0,5 mm²	STE-0804-G	6037323

BİR BAKIŞTA SICK

SICK, endüstriyel uygulamalarda akıllı sensör ve sensör çözümleri konusunda lider üreticilerdendir. Eşsiz bir ürün ve hizmet yelpazesi; süreçlerin güvenli ve etkili şekilde kontrolünü, kişilerin kazalardan korunmasını ve çevreye verilen zararların önlenmesini sağlayan mükemmel temeli oluşturur.

Çok çeşitli branşlarda kapsamlı bilgi birikimine sahibiz ve süreçleriniz ile gerekliliklerinizi iyi biliyoruz. İşte bu sayede akıllı sensörlerle tam da müşterilerimizin ihtiyacı olanı teslim edebiliyoruz. Sistem çözümleri Avrupa, Asya ve Kuzey Amerika'da bulunan uygulama merkezlerinde müşteriye özel olarak test ve optimize edilir. Bütün bunlar bizi güvenilir bir tedarikçi ve ARGE ortağı haline getiriyor.

Kapsamlı hizmetlerimiz teklifimizi tamamlar: SICK Ömür Boyu servis hizmeti makinenin kullanım ömrü boyunca güvenlik ve verimlilik ile ilgili destek sağlar.

Bu bizim için "Sensör Zekası"dır.

DÜNYA GENELİNDE HEMEN YAKININIZDA:

Bilgi almak ve diğer merkezler için → www.sick.com