



VL12-2N430

V12

SILINDIRIK FOTOSEL

SICK
Sensor Intelligence.



Resimler farklı olabilir



Sipariş bilgileri

Tip	Stok no.
VL12-2N430	6026218

Diğer cihaz modelleri ve aksesuar → www.sick.com/V12

Ayrıntılı teknik bilgiler

Özellikler

Fonksiyon prensibi	Reflektörlü sensör
Boyutlar (G x Y x D)	12 mm x 12 mm x 66 mm
Gövde şekli (ışık çıkışı)	Silindirik
Gövde uzunluğu	66 mm
Diş çapı (Gövde)	Yuvarlak konnektör M12 x 1
Maksimum algılama mesafesi	0,03 m ... 2,8 m ¹⁾
Algılama mesafesi	0,03 m ... 2,3 m ¹⁾
Odak	Yakl. 2,3°
Işık türü	Görünebilir kırmızı ışık
Işık kaynağı	LED ²⁾
Işık demet çapı (mesafe)	Ø 80 mm (2 m)
Işıma açısı	Yakl. 2,3°
Dalga uzunluğu	660 nm
Ayarlama	Yok

¹⁾ PL80A reflektör.

²⁾ Ortalama dayanım ömrü: T_U = +25 °C için 100.000 saat.

Mekanik/Elektrik

Gerilim kaynağı U_B	10 V DC ... 30 V DC ¹⁾
--------------------------------------	-----------------------------------

¹⁾ Sınır değerler.

²⁾ U_V-toleransları aşılamaz veya altına düşemez.

³⁾ Yüksüz.

⁴⁾ Ohm yükü altında sinyal süresi.

⁵⁾ Normalde açık/normalde kapalı oranında 1:1.

⁶⁾ A = U_V-Kutup değiştirme emniyetli bağlantılar.

⁷⁾ B = Giriş ve çıkışlar kutup değiştirme korumalı.

⁸⁾ C = Parazitlenme palsini engelleme.

⁹⁾ D = Çıkışlar aşırı akım ve kısa devre korumalı.

Sinyal taşıma	$\pm 10 \%$ ²⁾
Akım tüketimi	20 mA ³⁾
Anahtarlama çıkışı	NPN
Anahtarlama tipi	Aydınlık/karanlık ile anahtarlama
Devre değiştirme türü seçilebilir	Kablo üzerinde seçilebilir L-/D
Çıkış akımı I_{max.}	≤ 100 mA ³⁾
Tepki süresi	$\leq 1,25$ ms ⁴⁾
Anahtarlama frekansı	400 Hz ⁵⁾
Bağlantı tipi	Soket M12, 4-pin
Koruma devreleri	A ⁶⁾ B ⁷⁾ C ⁸⁾ D ⁹⁾
Koruma sınıfı	III
Ağırlık	18 g
Polarizasyon filtresi	✓
Gövde malzemesi	Metal, Nikel kaplı piring (Sarı)/PA
Malzeme, optik	Plastik, PMMA
Koruma sınıfı	IP67
Çalışma ortamı sıcaklığı	-25 °C ... +70 °C
Depo ortam sıcaklığı	-25 °C ... +70 °C
UL-dosya no.	NMFT2.E175606

1) Sınır değerler.

2) U_V-toleransları aşılamaz veya altına düşemez.

3) Yüksüz.

4) Ohm yükü altında sinyal süresi.

5) Normalde açık/normalde kapalı oranında 1:1.

6) A = U_V-Kutup değiştirme emniyetli bağlantılar.

7) B = Giriş ve çıkışlar kutup değiştirme korumalı.

8) C = Parazitlenme palsini engelleme.

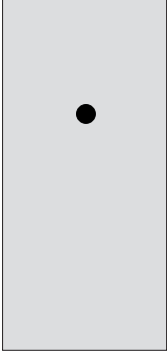
9) D = Çıkışlar aşırı akım ve kısa devre korumalı.

Sınıflandırmalar

ECLASS 5.0	27270902
ECLASS 5.1.4	27270902
ECLASS 6.0	27270902
ECLASS 6.2	27270902
ECLASS 7.0	27270902
ECLASS 8.0	27270902
ECLASS 8.1	27270902
ECLASS 9.0	27270902
ECLASS 10.0	27270902
ECLASS 11.0	27270902
ECLASS 12.0	27270902

ETIM 5.0	EC002717
ETIM 6.0	EC002717
ETIM 7.0	EC002717
ETIM 8.0	EC002717
UNSPSC 16.0901	39121528

Ayar olanakları

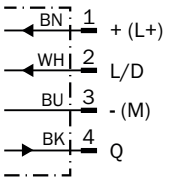


Bağlantı tipi



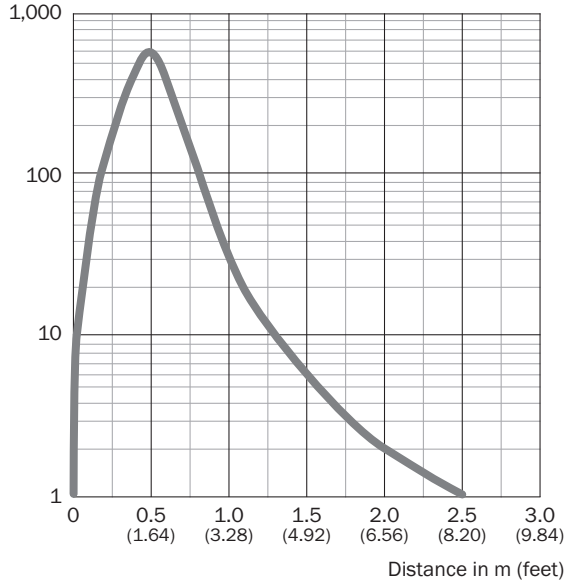
Bağlantı şeması

Cd-087

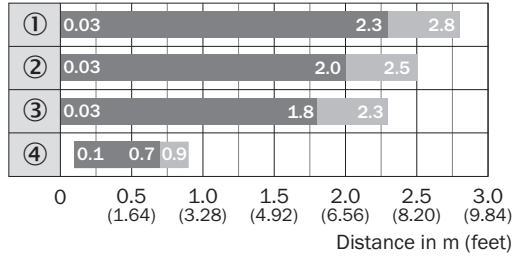


Karakteristik eğri

Operating reserve



Algılama mesafesi diyagramı



■ Sensing range

■ Sensing range max.

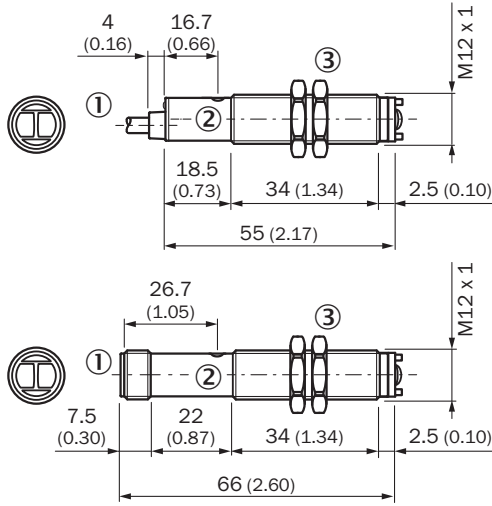
① PL80A reflektör

② C110 reflektör

③ PL50A, PL40A, P250 reflektör

④ Diamond Grade reflektör bandı

Teknik çizim (Ölçüler mm cinsindedir)



- ① Kablo veya erkek konnektör M12, 4 pinli
 ② Gösterge LED'i sarı,-sürekli yanıyor: alım sinyali> rezerve faktörü 2- yanıp sönüyor: alım sinyali< rezerve faktörü 2, ancak > anahtarlama eşiği 1
 ③ Metal sabitleme somunu (2 x); anahtar numarası 17

Önerilen aksesuar

Diğer cihaz modelleri ve aksesuar → www.sick.com/V12

	Kısa açıklama	Tip	Stok no.
Montaj braketi ve plakaları			
	M12 sensörler için montaj braketi, Çinko kaplamalı çelik, montaj malzemeleri bulunmaz	BEF-WN-M12	5308447
	Reflektörler için çok amaçlı montaj braketi, Çinko kaplamalı çelik	BEF-WN-REFX	2064574
Reflektörler			
	Dört köşe, vidalanabilir, 51 mm x 61 mm, PMMA/ABS, vidalanır, 2 delikli montaj	P250	5304812
Diğer			
	<ul style="list-style-type: none"> Bağlantı türü A kafa: Dişi konnektör, M12, 4 pin, düz, A kodlamalı Bağlantı türü B kafa: Açık kablo ucu Sinyal türü: Sensör/hareket elemanı bağlantısı Kablo: 5 m, 4 telli, PVC Açıklama: Sensör/hareket elemanı bağlantısı, Blendajsız Uygulama alanı: Kimyasal aralık 	YF2A14-050VB3XLEAX	2096235
	<ul style="list-style-type: none"> Bağlantı türü A kafa: Erkek konnektör, M12, 4 pin, düz, A kodlamalı Açıklama: Blendajsız Bağlantı tekniği: Vidalı bağlantılar Onaylı iletken enine kesiti: ≤ 0,75 mm² 	STE-1204-G	6009932

BİR BAKIŞTA SICK

SICK, endüstriyel uygulamalarda akıllı sensör ve sensör çözümleri konusunda lider üreticilerdendir. Eşsiz bir ürün ve hizmet yelpazesi; süreçlerin güvenli ve etkili şekilde kontrolünü, kişilerin kazalardan korunmasını ve çevreye verilen zararların önlenmesini sağlayan mükemmel temeli oluşturur.

Çok çeşitli branşlarda kapsamlı bilgi birikimine sahibiz ve süreçleriniz ile gerekliliklerinizi iyi biliyoruz. İşte bu sayede akıllı sensörlerle tam da müşterilerimizin ihtiyacı olanı teslim edebiliyoruz. Sistem çözümleri Avrupa, Asya ve Kuzey Amerika'da bulunan uygulama merkezlerinde müşteriye özel olarak test ve optimize edilir. Bütün bunlar bizi güvenilir bir tedarikçi ve ARGE ortağı haline getiriyor.

Kapsamlı hizmetlerimiz teklifimizi tamamlar: SICK Ömür Boyu servis hizmeti makinenin kullanım ömrü boyunca güvenlik ve verimlilik ile ilgili destek sağlar.

Bu bizim için "Sensör Zekası"dır.

DÜNYA GENELİNDE HEMEN YAKININIZDA:

Bilgi almak ve diğer merkezler için → www.sick.com