



WTB8-P1131S03

W8

MINYATÜR FOTOSELLER

SICK
Sensor Intelligence.



Resimler farklı olabilir



Sipariş bilgileri

Tip	Stok no.
WTB8-P1131S03	6037133

Teslimat kapsamına dahildir: BEF-W100-A (1)

Diğer cihaz modelleri ve aksesuar → www.sick.com/W8

Ayrıntılı teknik bilgiler

Özellikler

Fonksiyon prensibi	Cisimden yansımali sensör
Çalışma prensibi ayrıntısı	Arka fon bastırma
Boyutlar (G x Y x D)	11 mm x 31 mm x 20 mm
Gövde şekli (ışık çıkışı)	Dört köşeli form
Maksimum algılama mesafesi	40 mm ... 300 mm ¹⁾
Algılama mesafesi	30 mm ... 300 mm ¹⁾
Işık türü	Görünebilir kırmızı ışık
Işık kaynağı	LED ²⁾
Işık demet çapı (mesafe)	Ø 20 mm (300 mm)
Dalga uzunluğu	650 nm
Ayarlama	Potansiyometre, 4 tur
Kapanma gecikmesi	0,1 s

¹⁾ %90 remisyona sahip algılama malzemesi (standart beyaza göre, DIN 5033).

²⁾ Ortalama dayanım ömrü: T_U = +25 °C için 100.000 saat.

Mekanik/Elektrik

Gerilim kaynağı U_B	10 V DC ... 30 V DC ¹⁾
--------------------------------------	-----------------------------------

¹⁾ Kısa devre korumalı şebekede işletim için sınır değerleri maks. 8 A.

²⁾ U_V-toleransları aşılamaz veya altına inilemez.

³⁾ Yüksüz.

⁴⁾ Ohm yükü altında sinyal süresi.

⁵⁾ Normalde açık/normalde kapalı oranında 1:1.

⁶⁾ 0 °C altında kablo deforme edilmemelidir.

⁷⁾ A = U_V-Kutup değiştirme emniyetli bağlantılar.

⁸⁾ B = Giriş ve çıkışlar kutup değiştirme korumalı.

⁹⁾ D = Çıkışlar aşırı akım ve kısa devre korumalı.

Sinyal taşıma	$\pm 10\%$ ²⁾
Akım tüketimi	30 mA ³⁾
Anahtarlama çıkışı	PNP
Anahtarlama tipi	Aydınlık/karanlık ile anahtarlama
Devre değiştirme türü seçilebilir	Aydınlık/karanlık şalteri ile seçilebilir
Sinyal gerilimi PNP HIGH/LOW	Yakl. $U_V - 1,8\text{ V} / 0\text{ V}$
Çıkış akımı I_{max}	$\leq 100\text{ mA}$
Tepki süresi	$\leq 0,5\text{ ms}$ ⁴⁾
Anahtarlama frekansı	1.000 Hz ⁵⁾
Zaman fonksiyonu	Kapanma gecikmesi
Bağlantı tipi	3 telli kablo, 2 m ⁶⁾
Kablo malzemesi	Plastik, PVC
Koruma devreleri	A ⁷⁾ B ⁸⁾ D ⁹⁾
Ağırlık	50 g
Özel ürün	✓
Gövde malzemesi	Plastik, ABS
Malzeme, optik	Plastik, PMMA
Koruma sınıfı	IP67
Teslimat Kapsamı	BEF-W100-A paslanmaz çelik montaj braketi (1.4301/304)
Çalışma ortamı sıcaklığı	$-25\text{ °C} \dots +55\text{ °C}$
Depo ortam sıcaklığı	$-40\text{ °C} \dots +70\text{ °C}$

1) Kısa devre korumalı şebekede işletim için sınır değerleri maks. 8 A.

2) U_V -toleransları aşılamaz veya altına inilemez.

3) Yüksüz.

4) Ohm yükü altında sinyal süresi.

5) Normalde açık/normalde kapalı oranında 1:1.

6) 0 °C altında kablo deforme edilmemelidir.

7) A = U_V -Kutup değiştirme emniyetli bağlantılar.

8) B = Giriş ve çıkışlar kutup değiştirme korumalı.

9) D = Çıkışlar aşırı akım ve kısa devre korumalı.

Emniyet tekniği parametreleri

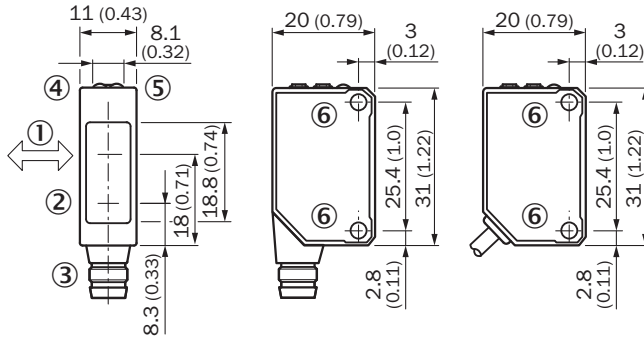
MTTF_D	1.516 yıl
DC_{avg}	0 %

Sınıflandırmalar

ECLASS 5.0	27270904
ECLASS 5.1.4	27270904
ECLASS 6.0	27270904
ECLASS 6.2	27270904
ECLASS 7.0	27270904
ECLASS 8.0	27270904

ECLASS 8.1	27270904
ECLASS 9.0	27270904
ECLASS 10.0	27270904
ECLASS 11.0	27270904
ECLASS 12.0	27270903
ETIM 5.0	EC002719
ETIM 6.0	EC002719
ETIM 7.0	EC002719
ETIM 8.0	EC002719
UNSPSC 16.0901	39121528

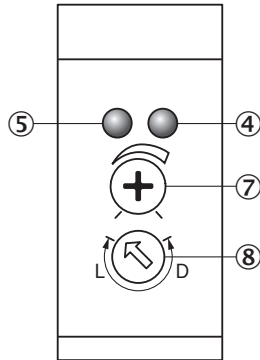
Teknik çizim (Ölçüler mm cinsindedir)



- ① Öncelikli yön
- ② Optik ekseninin merkezi, verici
- ③ Bağlantı
- ④ LED göstergesi turuncu: anahtarlama çıkışı aktif
- ⑤ LED göstergesi yeşil: stabilite göstergesi
- ⑥ Montaj vida dişi M3

Ayar olanakları


WTB8



- ④ LED göstergesi turuncu: anahtarlama çıkışı aktif
- ⑤ LED göstergesi yeşil: stabilite göstergesi
- ⑦ Algılama mesafesi ayarı
- ⑧ Aydınlik / karanlık anahtarı : L = aydınlık ile anahtarlama, D = karanlık ile anahtarlama

Önerilen aksesuar

Diğer cihaz modelleri ve aksesuar → www.sick.com/W8

	Kısa açıklama	Tip	Stok no.
Diğer			
	<ul style="list-style-type: none">Bağlantı türü A kafa: Erkek konnektör, M8, 3 pin, düz, A kodlamalıAçıklama: BlendajsızBağlantı tekniği: Vidalı bağlantılarOnaylı iletken enine kesiti: 0,14 mm² ... 0,5 mm²	STE-0803-G	6037322

BİR BAKIŞTA SICK

SICK, endüstriyel uygulamalarda akıllı sensör ve sensör çözümleri konusunda lider üreticilerdendir. Eşsiz bir ürün ve hizmet yelpazesi; süreçlerin güvenli ve etkili şekildeki kontrolünü, kişilerin kazalardan korunmasını ve çevreye verilen zararların önlenmesini sağlayan mükemmel temeli oluşturur.

Çok çeşitli branşlarda kapsamlı bilgi birikimine sahibiz ve süreçleriniz ile gerekliliklerinizi iyi biliyoruz. İşte bu sayede akıllı sensörlerle tam da müşterilerimizin ihtiyacı olanı teslim edebiliyoruz. Sistem çözümleri Avrupa, Asya ve Kuzey Amerika'da bulunan uygulama merkezlerinde müşteriye özel olarak test ve optimize edilir. Bütün bunlar bizi güvenilir bir tedarikçi ve ARGE ortağı haline getiriyor.

Kapsamlı hizmetlerimiz teklifimizi tamamlar: SICK Ömür Boyu servis hizmeti makinenin kullanım ömrü boyunca güvenlik ve verimlilik ile ilgili destek sağlar.

Bu bizim için "Sensör Zekası"dır.

DÜNYA GENELİNDE HEMEN YAKININIZDA:

Bilgi almak ve diğer merkezler için → www.sick.com