



CQ4-08EPOKT1
CQ

KAPASITIF YAKLAŞIM SENSÖRLERİ

SICK
Sensor Intelligence.



Resimler farklı olabilir



Sipariş bilgileri

Tip	Stok no.
CQ4-08EPOKT1	6051005

Diğer cihaz modelleri ve aksesuar → www.sick.com/CQ

Ayrıntılı teknik bilgiler

Özellikler

Gövde yapısı	Dört köşeli form
Boyutlar (G x Y x D)	16 mm x 39,5 mm x 12 mm
Algılama mesafesi S_n	1 mm ... 8 mm ¹⁾ 1 mm ... 6 mm ²⁾
Emniyete alınmış algılama mesafesi S_a	5,76 mm
Metale montaj	Çıkık kafa Düz kafa
Anahtarlama frekansı	100 Hz
Bağlantı tipi	3 pinli M8 erkek konnektör
Anahtarlama çıkışı	PNP
Anahtarlama çıkışı ayrıntısı	PNP
Çıkış fonksiyonu	Normalde kapalı
Elektriksel kablolama	DC 3 telli
Ayarlama	Potansiyometre Hassasiyet (5 tur)
Koruma sınıfı	IP67 ³⁾
Teslimat Kapsamı	Potansiyometre ayarı için tornavida (1 x)

¹⁾ Çıkık kafalı montajda.

²⁾ Düz kafalı montajda.

³⁾ EN 60529 uyarınca.

Mekanik/Elektrik

Besleme Gerilimi	10 V DC ... 30 V DC
Sinyal taşıma	≤ 10 %
Gerilim düşmesi	≤ 2,5 V DC ¹⁾
Akım tüketimi	12 mA ²⁾
Zaman gecikmesi	≤ 200 ms
Histerezis	4 % ... 20 % ³⁾
Tekrarlanabilirlik	≤ 5 % ^{4) 5)}
Sıcaklık sapması (başlangıç S_r değeri)	± 20 %
EMVC	EN 60947-5-2 uyarınca
Sürekli akım I_a	≤ 150 mA
Kısa devre koruması	✓
Power-up pulse suppression	✓
Darbe ve titreşim dayanımı	30 g, 11 ms / 10 ... 55 Hz, 1 mm
Çalışma ortamı sıcaklığı	-20 °C ... +75 °C
Depo ortam sıcaklığı	-40 °C ... +85 °C
Gövde malzemesi	Plastik, ABS
Malzeme, algılama yüzeyi	Plastik
UL-dosya no.	NRKH.E191603

¹⁾ Maks I_a değerinde.

²⁾ Yüksüz.

³⁾ Montaj ve ortam koşullarıyla hassasiyet ayarına bağlı olarak histerezis değişiklik gösterebilir.

⁴⁾ Başlangıç S_r değeri.

⁵⁾ Sabit U_B gerilim kaynağı ve T_a ortam sıcaklığı.

Emniyet tekniği parametreleri

MTTF_D	1.344 yıl
DC_{avg}	0 %
T_M (kullanım ömrü)	20 yıl

Düşürüm katsayıları

Bilgi	Değerler, değişebilen kılavuz değerlerdir
Metal	1
Su	1
PVC	Yakl. 0,4
Yağ	Yakl. 0,25
Cam	0,6
Seramik	0,5
Alkol	0,7
Ahşap	0,2 ... 0,7

Montaj uyarısı

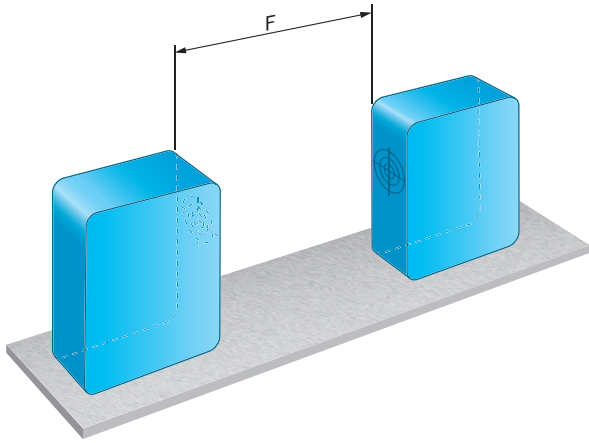
Not	İlgili grafik için bakınız "montaj uyarısı"
A	16 mm

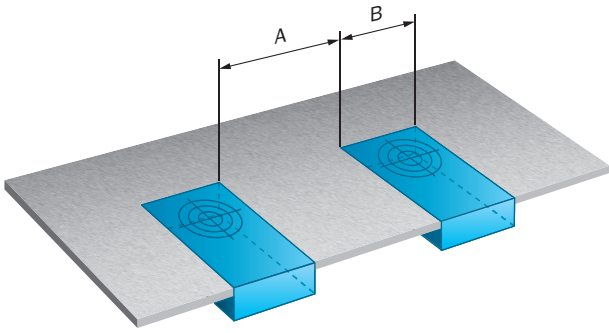
B	16 mm
F	48 mm

Sınıflandırmalar

ECLASS 5.0	27270102
ECLASS 5.1.4	27270102
ECLASS 6.0	27270102
ECLASS 6.2	27270102
ECLASS 7.0	27270102
ECLASS 8.0	27270102
ECLASS 8.1	27270102
ECLASS 9.0	27270102
ECLASS 10.0	27270102
ECLASS 11.0	27270102
ECLASS 12.0	27274201
ETIM 5.0	EC002715
ETIM 6.0	EC002715
ETIM 7.0	EC002715
ETIM 8.0	EC002715
UNSPSC 16.0901	39122230

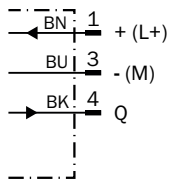
Montaj uyarısı





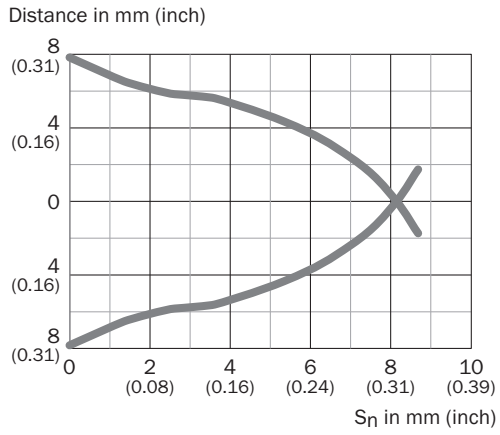
Bağlantı şeması

Cd-045



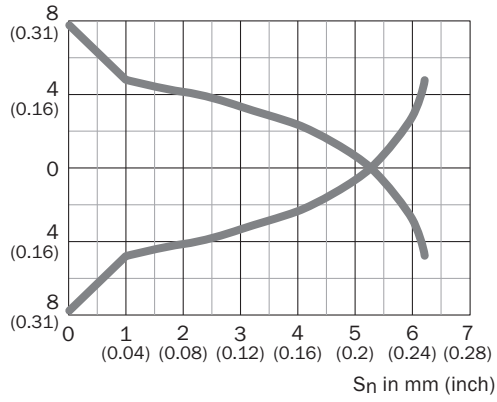
Tepki eğrisi

CQ4, çıkık kafalı montaj



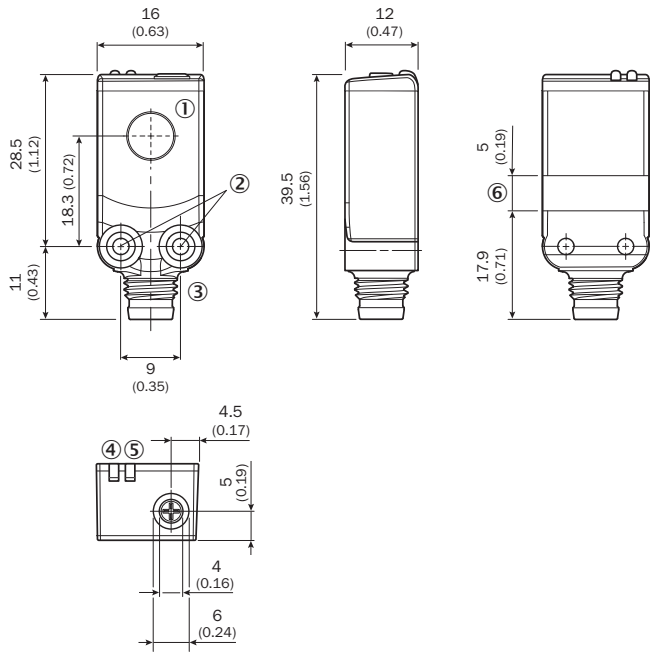
CQ4, düz kafalı montaj

Distance in mm (inch)



Teknik çizim (Ölçüler mm cinsindedir)

CQ4, erkek konnektör



- ① Algılama yüzeyi
- ② Dişli delik M3 (2 x)
- ③ 3 pinli M8 erkek konnektör
- ④ LED sarı: nesne/madde için durum algılama
- ⑤ LED yeşil: durum göstergesi
- ⑥ Kablo bağlayıcı bağlantısı

Önerilen aksesuar

Diğer cihaz modelleri ve aksesuar → www.sick.com/CQ

	Kısa açıklama	Tip	Stok no.
Bağlantı ve hizalama mesnedi			
	<ul style="list-style-type: none"> Açıklama: Küresel bağlantı kelepçesi Malzeme: Plastik Detaylar: Plastik Teslimat Kapsamı: Montaj malzemeleri dahil Uygun olduğu yerler: W2S-2, W4-3 	BEF-GH-MINI01	2023160
Montaj braketi ve plakaları			
	<ul style="list-style-type: none"> Açıklama: Duvara montaj için montaj braketi Malzeme: Paslanmaz çelik Detaylar: 1.4571 paslanmaz çelik Teslimat Kapsamı: Montaj malzemeleri dahil Uygun olduğu yerler: W4S, W4F, W4S 	BEF-W4-A	2051628
	<ul style="list-style-type: none"> Açıklama: Zemine montaj için montaj braketi Malzeme: Paslanmaz çelik Detaylar: 1.4571 paslanmaz çelik Teslimat Kapsamı: Montaj malzemeleri dahil Uygun olduğu yerler: W4S, W4F, W4S 	BEF-W4-B	2051630
Diğer			
	<ul style="list-style-type: none"> Bağlantı türü A kafa: Dişi konnektör, M8, 3 pin, düz, A kodlamalı Açıklama: Blendajsız Bağlantı tekniği: Vidalı bağlantılar Onaylı iletken enine kesiti: 0,14 mm² ... 0,5 mm² 	DOS-0803-G	7902077
	<ul style="list-style-type: none"> Bağlantı türü A kafa: Dişi konnektör, M8, 3 pin, açılı, A kodlamalı Açıklama: Blendajsız Bağlantı tekniği: Lehim bağlantısı Onaylı iletken enine kesiti: ≤ 0,25 mm² 	DOS-0803-W	7902078
	<ul style="list-style-type: none"> Bağlantı türü A kafa: Dişi konnektör, M8, 3 pin, düz, A kodlamalı Bağlantı türü B kafa: Açık kablo ucu Sinyal türü: Sensör/hareket elemanı bağlantısı Kablo: 2 m, 3 telli, PVC Açıklama: Sensör/hareket elemanı bağlantısı, Blendajsız Uygulama alanı: Kimyasal aralık 	YF8U13-020VA1XLEAX	2095860
	<ul style="list-style-type: none"> Bağlantı türü A kafa: Dişi konnektör, M8, 3 pin, düz, A kodlamalı Bağlantı türü B kafa: Açık kablo ucu Sinyal türü: Sensör/hareket elemanı bağlantısı Kablo: 5 m, 3 telli, PVC Açıklama: Sensör/hareket elemanı bağlantısı, Blendajsız Uygulama alanı: Kimyasal aralık 	YF8U13-050VA1XLEAX	2095884
	<ul style="list-style-type: none"> Bağlantı türü A kafa: Dişi konnektör, M8, 3 pin, açılı, A kodlamalı Bağlantı türü B kafa: Açık kablo ucu Sinyal türü: Sensör/hareket elemanı bağlantısı Kablo: 2 m, 3 telli, PVC Açıklama: Sensör/hareket elemanı bağlantısı, Blendajsız Uygulama alanı: Kimyasal aralık 	YG8U13-020VA1XLEAX	2096165
	<ul style="list-style-type: none"> Bağlantı türü A kafa: Dişi konnektör, M8, 3 pin, açılı, A kodlamalı Bağlantı türü B kafa: Açık kablo ucu Sinyal türü: Sensör/hareket elemanı bağlantısı Kablo: 5 m, 3 telli, PVC Açıklama: Sensör/hareket elemanı bağlantısı, Blendajsız Uygulama alanı: Kimyasal aralık 	YG8U13-050VA1XLEAX	2096166
	<ul style="list-style-type: none"> Bağlantı türü A kafa: Dişi konnektör, M8, 3 pin, düz, A kodlamalı Bağlantı türü B kafa: Açık kablo ucu Sinyal türü: Sensör/hareket elemanı bağlantısı Kablo: 0,6 m, 3 telli, PVC Açıklama: Sensör/hareket elemanı bağlantısı, Blendajsız Uygulama alanı: Kimyasal aralık 	YF8U13-C60VA1XLEAX	2146368

BİR BAKIŞTA SICK

SICK, endüstriyel uygulamalarda akıllı sensör ve sensör çözümleri konusunda lider üreticilerdendir. Eşsiz bir ürün ve hizmet yelpazesi; süreçlerin güvenli ve etkili şekilde kontrolünü, kişilerin kazalardan korunmasını ve çevreye verilen zararların önlenmesini sağlayan mükemmel temeli oluşturur.

Çok çeşitli branşlarda kapsamlı bilgi birikimine sahibiz ve süreçleriniz ile gerekliliklerinizi iyi biliyoruz. İşte bu sayede akıllı sensörlerle tam da müşterilerimizin ihtiyacı olanı teslim edebiliyoruz. Sistem çözümleri Avrupa, Asya ve Kuzey Amerika'da bulunan uygulama merkezlerinde müşteriye özel olarak test ve optimize edilir. Bütün bunlar bizi güvenilir bir tedarikçi ve ARGE ortağı haline getiriyor.

Kapsamlı hizmetlerimiz teklifimizi tamamlar: SICK Ömür Boyu servis hizmeti makinenin kullanım ömrü boyunca güvenlik ve verimlilik ile ilgili destek sağlar.

Bu bizim için "Sensör Zekası"dır.

DÜNYA GENELİNDE HEMEN YAKININIZDA:

Bilgi almak ve diğer merkezler için → www.sick.com