



S30B-3011CA

S300

ESCÁNER LÁSER DE SEGURIDAD

SICK
Sensor Intelligence.



Imagen aproximada



Información sobre pedidos

Subfamilia de productos	Modelo	Ángulo de escaneado	Alcance del campo de protección	Número de campos	Tipo	N.º de artículo
S300 Advanced	Sensor sin conector de sistema	270°	3 m	12	S30B-3011CA	1056428

El conector de sistema debe adquirirse por separado. Para más detalles, consulte "Accesorios, conectores de pin y cables".

Otros modelos del dispositivo y accesorios → www.sick.com/S300

Datos técnicos detallados

Características

Subfamilia de productos	S300 Advanced
Modelo	Sensor sin conector de sistema
Aplicación	Indoor
Alcance del campo de protección	3 m
Alcance del campo de aviso	8 m (con 15 % de remisión)
Margen de medida telemétrico	30 m
Tipo de registro de campo	Registros de campo triples
Número de registros de campo	4
Número de campos	12
Número de casos de monitorización	4
Ángulo de escaneado	270°
Resolución (configurable)	30 mm, 40 mm, 50 mm, 70 mm, 150 mm
Resolución angular	0,5°
Tiempo de respuesta	80 ms ¹⁾
Suplemento del campo de protección	100 mm
Número de evaluaciones múltiples	2 ... 16, configurable
Retardo del restablecimiento automático	2 s ... 60 s, configurable

¹⁾ Según el tiempo de respuesta básico y el muestreo múltiple.

Características técnicas de seguridad

Tipo	Tipo 3 (IEC 61496)
Nivel de integridad de seguridad	SIL 2 (IEC 61508)

Categoría	Categoría de seguridad 3 (EN ISO 13849)
Performance Level	PL d (EN ISO 13849)
PFH_D (probabilidad media de un potencial riesgo por fallo a la hora)	8,0 x 10 ⁻⁸
TM (tiempo de uso)	20 años (EN ISO 13849)
Estado seguro en caso de fallo	Como mínimo una salida conmutada segura (OSSD) se encuentra en estado de desconexión.

Funciones

Bloqueo de rearme	✓
Control de contactor (EDM)	✓
Evaluación múltiple	✓
Conmutación del caso de monitorización	✓
Conmutación estática de los campos de protección	✓
Contorno como referencia	✓
Memoria de configuración integrada	✓
Salida de datos medidos	A través de RS-422
Comunicación segura de equipos SICK vía EFI	✓

Interfaz

Tipo de conexión	Conector de sistema con cable de conexión o sin él
E/S universales	5 ¹⁾
Entradas	
Control de contactor (EDM)	1 ²⁾
Restablecimiento/rearranque	1 ²⁾
Entradas de control estáticas	2
Entradas de control estáticas con EFI	5 ³⁾
Standby	1
Salidas	
Pares de salidas conmutadas seguras (OSSD)	1
Salidas de aviso	3 ⁴⁾
Tipo de configuración	PC con CDS (Software de Configuración y Diagnóstico)
Interface de configuración y diagnóstico	RS-232
Velocidad de transmisión	38,4 kBaud
Interface de datos	RS-422
Velocidad de transmisión	≤ 500 kBaud
Comunicación segura de equipos SICK vía EFI	
Velocidad de transmisión	≤ 500 kBaud
Longitud del cable	≤ 50 m

¹⁾ De libre programación, por ejemplo, entrada de control de contactor, entrada de restablecimiento, advertencia de suciedad, "se requiere restablecimiento".

²⁾ Disponibilidad dependiendo de la configuración de las E/S universales.

³⁾ Si se combina con un dispositivo EFI (Flexi Soft o pasarela EFI) se dispone de cinco entradas de control estáticas. Si no es así, dos.

⁴⁾ De libre programación, por ejemplo, campo de advertencia, suciedad, "se requiere restablecimiento".

Sección del conductor	0,22 mm ²
-----------------------	----------------------

- ¹⁾ De libre programación, por ejemplo, entrada de control de contactor, entrada de restablecimiento, advertencia de suciedad, "se requiere restablecimiento".
²⁾ Disponibilidad dependiendo de la configuración de las E/S universales.
³⁾ Si se combina con un dispositivo EFI (Flexi Soft o pasarela EFI) se dispone de cinco entradas de control estáticas. Si no es así, dos.
⁴⁾ De libre programación, por ejemplo, campo de advertencia, suciedad, "se requiere restablecimiento".

Datos eléctricos

Clase de protección	III (EN 50178, EN 60950)
Tensión de alimentación V_s	24 V DC (16,8 V DC ... 30 V DC)
Consumo de corriente	≤ 0,33 A ¹⁾ ≤ 1,7 A ²⁾
Salidas	
Salidas conmutadas seguras (OSSD)	2 x 250 mA
Salidas de aviso	3 x 100 mA ³⁾

- ¹⁾ Con 24 V CC sin carga de salida.
²⁾ Con 24 V CC con carga de salida máxima.
³⁾ De libre programación, por ejemplo, campo de advertencia, suciedad, "se requiere restablecimiento".

Datos mecánica

Dimensiones (An x Al x Pr)	102 mm x 152 mm x 106 mm
Peso	1,2 kg
Material de la carcasa	Fundición inyectada de aluminio
Color de caja	RAL 1021 (amarillo colza)
Material del elemento óptico	Polycarbonat
Superficie del elemento óptico	Cara exterior revestida a prueba de rasguños

Datos de ambiente

Grado de protección	IP65 (EN 60529)
Temperatura ambiente de servicio	-10 °C ... +50 °C
Temperatura de almacenamiento	-25 °C ... +50 °C
Resistencia a la fatiga por vibraciones	CEI 60068-2-6, IEC 60068-2-64, IEC 60721-3-5, IEC TR 60721-4-5, IEC 61496-3
Clase	5M1 (IEC 60721-3-5)
Resistencia contra choques	CEI 60068-2-27, IEC 60721-3-5, IEC TR 60721-4-5, IEC 61496-3
Clase	5M1 (IEC 60721-3-5)
Choque permanente	50 m/s ² , 11 ms 100 m/s ² , 16 ms

Otros datos

Tipo de luz	Diodo láser pulsante
Longitud de onda	905 nm
Reflectividad detectable	1,8 % ... > 1.000 %, Reflectores
Clase de láser	1 (21 CFR 1040.10 y 1040.11, IEC 60825-1)

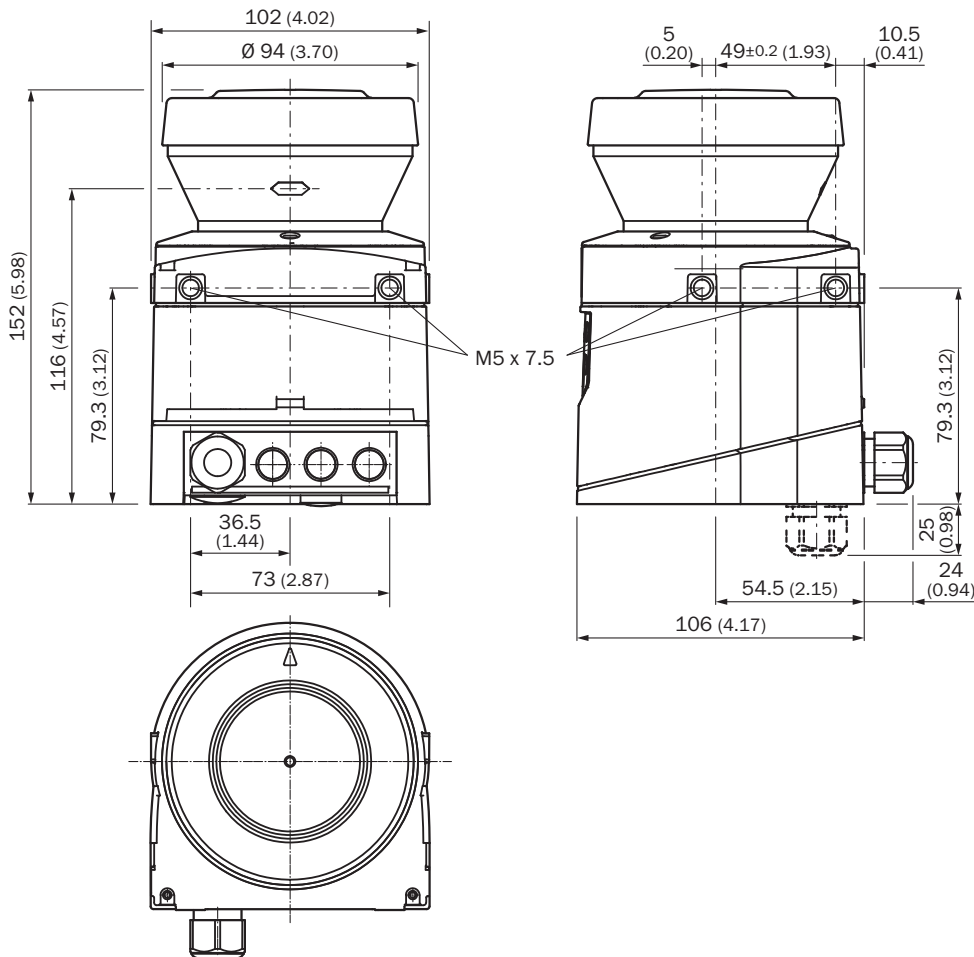
Clasificaciones

ECLASS 5.0	27272705
ECLASS 5.1.4	27272705
ECLASS 6.0	27272705

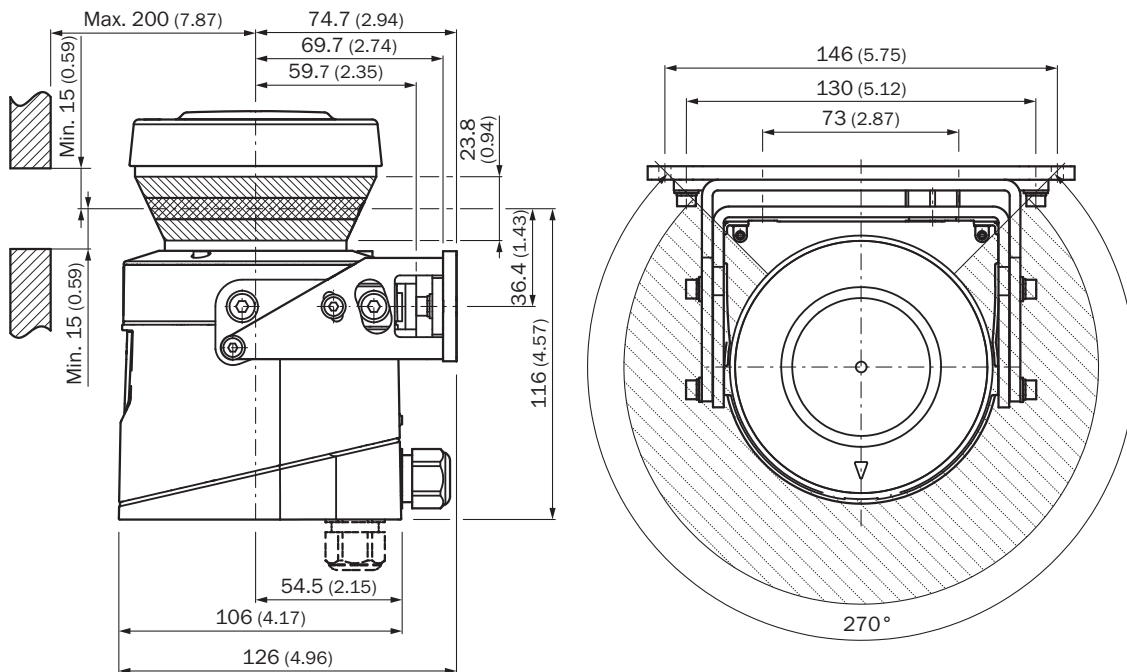
ECLASS 6.2	27272705
ECLASS 7.0	27272705
ECLASS 8.0	27272705
ECLASS 8.1	27272705
ECLASS 9.0	27272705
ECLASS 10.0	27272705
ECLASS 11.0	27272705
ECLASS 12.0	27272705
ETIM 5.0	EC002550
ETIM 6.0	EC002550
ETIM 7.0	EC002550
ETIM 8.0	EC002550
UNSPSC 16.0901	39121528

Esquema de dimensiones (Medidas en mm)

Escáner láser

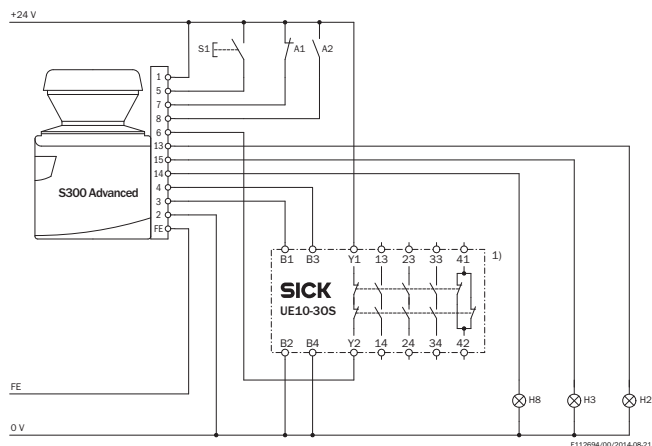


Origen del plano de exploración



Ejemplo de conmutación

Conmutación de campos de protección con una pareja de entradas estáticas



S300 Advanced combinado con UE10-30S

Modo de funcionamiento: con bloqueo de reanque y control de contactor

Conmutación de los campos de protección a través de la entrada de control IN A


Observaciones

1) Circuitos de salida: estos contactos deben integrarse en el sistema de control, de modo que, con el circuito de salida abierto, el estado con potencial de riesgo haya desaparecido. En las categorías 4 y 3, esta integración debe efectuarse mediante dos canales (rutas x e y). La integración monocanal en el control (ruta z) solo es posible con un sistema de control monocanal y teniendo en cuenta el análisis de riesgos.

Accesorios recomendados

Otros modelos del dispositivo y accesorios → www.sick.com/S300

	Descripción breve	Tipo	N.º de artículo
Escuadra y placas de fijación			
	1 unidades, Escuadra de fijación para el montaje por detrás en la pared o en la máquina	Kit de fijación 1a	2034324
	1 unidades, Escuadra de fijación para el montaje por detrás en la pared o en la máquina, con cubierta de protección de la óptica	Kit de fijación 1b	2034325
	1 unidades, Escuadra de fijación, puede ajustarse en torno al eje transversal, solo puede usarse con el kit de fijación 1a (2034324) o 1b (2034325)	Kit de fijación 2	2039302
	1 unidades, Placa de soporte, puede ajustarse alrededor del eje longitudinal, solo puede usarse con el kit de fijación 2 (2039302)	Kit de fijación 3	2039303
Otros			
	<ul style="list-style-type: none"> Tipo de conexión cabezal A: Conector macho, M8, 4 polos, recto Tipo de conexión cabezal B: Conector macho, USB-A, recto Cable: 2 m, de 4 hilos, PVC Descripción: Sin apantallar, Cable de configuración con convertidor integrado RS-232 a USB para la conexión de una conexión de configuración de sensores (M8, 4 polos) con la interfaz USB de un PC 	DSL-8U04G02M025KM1	6034574
	<ul style="list-style-type: none"> Tipo de conexión cabezal A: Conector macho, M8, 4 polos, recto Tipo de conexión cabezal B: Conector macho, USB-A, recto Cable: 10 m, de 4 hilos, PVC Descripción: Sin apantallar, Cable de configuración con convertidor integrado RS-232 a USB para la conexión de una conexión de configuración de sensores (M8, 4 polos) con la interfaz USB de un PC 	DSL-8U04G10M025KM1	6034575
	<ul style="list-style-type: none"> Tipo de conexión cabezal A: Conector del sistema Descripción: Sin cable, No para uso de encoders incrementales, memoria de configuración integrada, para S300 Standard, Advanced, Expert y Professional Elementos suministrados: Con 1 racor de cable M16, 1 tapón obturador M16, 2 tapones obturadores M12 	SX0B-A0000G	2032807
	<ul style="list-style-type: none"> Tipo de conexión cabezal A: Extremo de cable abierto Tipo de conexión cabezal B: Extremo de cable abierto Cable: De 15 hilos, AWG20, PVC Descripción: Sin apantallar Indicación: En bobina de 100 m Elementos suministrados: Por metros 	Cable de conexión	6030795
	<ul style="list-style-type: none"> Tipo de conexión cabezal A: Conector del sistema Cable: 5 m, De 15 hilos, PVC Descripción: Preconfeccionado, No para uso de encoders incrementales, memoria de configuración integrada, sin apantallar, para S300 Advanced, Expert y Professional Método de conexión: Extremo de cable abierto Elementos suministrados: Con 1 racor de cable M16, 1 tapón obturador M16, 2 tapones obturadores M12 	SX0B-B1505G	2034264
	<ul style="list-style-type: none"> Tipo de conexión cabezal A: Conector del sistema Cable: 10 m, De 15 hilos, PVC Descripción: Preconfeccionado, No para uso de encoders incrementales, memoria de configuración integrada, sin apantallar, para S300 Advanced, Expert y Professional Método de conexión: Extremo de cable abierto Elementos suministrados: Con 1 racor de cable M16, 1 tapón obturador M16, 2 tapones obturadores M12 	SX0B-B1510G	2034265

	Descripción breve	Tipo	N.º de artículo
	<ul style="list-style-type: none">• Tipo de conexión cabezal A: Extremo de cable abierto• Tipo de conexión cabezal B: Extremo de cable abierto• Cable: De 2 hilos, Con pares trenzados, 120 Ω, PVC• Descripción: Apantallado• Indicación: Apropriado para la comunicación EFI• Elementos suministrados: Por metros	Cable de conexión EFI	6029448

LO MÁS DESTACADO DE SICK

SICK es uno de los fabricantes líderes de sensores y soluciones de sensores inteligentes para aplicaciones industriales. Nuestro exclusivo catálogo de productos y servicios constituye la base perfecta para el control seguro y eficaz de procesos, para la protección de personas y para la prevención de accidentes y de daños medioambientales.

Nuestra amplia experiencia multidisciplinar nos permite conocer sus necesidades y procesos para ofrecer a nuestros clientes exactamente la clase de sensores inteligentes que necesitan. Contamos con centros de aplicación en Europa, Asia y Norteamérica, donde probamos y optimizamos las soluciones de sistemas específicas del cliente. Todo ello nos convierte en el proveedor y socio en el desarrollo de confianza que somos.

SICK LifeTime Services, nuestra completa oferta de servicios, garantiza la asistencia durante toda la vida útil de su maquinaria para que obtenga la máxima seguridad y productividad.

Para nosotros, esto es “Sensor Intelligence”.

CERCA DE USTED EN CUALQUIER LUGAR DEL MUNDO:

Encontrará información detallada sobre todas las sedes y personas de contacto en nuestra página web: → www.sick.com