



# MZC1-2V2PSAKU0

MZC1 VIA

C-KANAL SILINDIRLER İÇİN SENSÖRLER

**SICK**  
Sensor Intelligence.



## Sipariş bilgileri

Tip	Stok no.
MZC1-2V2PSAKU0	1079049

Diğer cihaz modelleri ve aksesuar → [www.sick.com/MZC1\\_VIA](http://www.sick.com/MZC1_VIA)



## Ayrıntılı teknik bilgiler

### Özellikler

<b>Silindir yapısı</b>	C-slot
<b>Adaptörlü silindir yapıları</b>	CDQ2 SMC rayı ECDQ2 SMC rayı Yuvarlak silindir Profil ve tie-rod silindirler
<b>Gövde uzunluğu</b>	23,7 mm
<b>Anahtarlama çıkışı</b>	PNP
<b>Anahtarlama frekansı</b>	1.000 Hz
<b>Çıkış fonksiyonu</b>	Normalde açık
<b>Elektriksel kablolama</b>	DC 3 telli
<b>Koruma sınıfı</b>	IP68 <sup>1)</sup> IP69K
<b>Ayarlama</b>	IO-Link Normalde kapalı veya normalde açık Açma veya kapanma gecikmesi (1,6 saniyeye kadar)
<b>Özel özellikler</b>	Görsel ayar yardımı/gösterge LED'i (sarı) Güç LED'i (yeşil) Gövde iç sıcaklığı (IO-Link üzerinden) Sayaç fonksiyonu (IO-Link üzerinden)

<sup>1)</sup> DIN 40050 (IP69K) uyarınca.

### Mekanik/Elektrik

<b>Besleme Gerilimi</b>	10 V DC ... 30 V DC
<b>Akım tüketimi</b>	8 mA, Yüksüz
<b>Gerilim düşmesi</b>	≤ 2,5 V
<b>Sürekli akım I<sub>a</sub></b>	≤ 100 mA
<b>Koruma sınıfı</b>	III

<sup>1)</sup> Sabit U<sub>B</sub> gerilim kaynağı ve Ta ortam sıcaklığı.

<b>Tip. duyarlılık.</b>	2,2 mT
<b>Tip aşırı algılama mesafesi.</b>	4 mm
<b>Tip. histerezis</b>	≤ 0,8 mT
<b>Tekrarlanabilirlik</b>	≤ 0,1 mT <sup>1)</sup>
<b>Ters polarizasyon koruması</b>	Evet
<b>Kısa devre koruması</b>	Evet
<b>Anahtarlama durumu LED'i</b>	Evet
<b>Power-up pulse suppression</b>	Evet
<b>Çalışma ortamı sıcaklığı</b>	-30 °C ... +80 °C
<b>Darbe ve titreşim dayanımı</b>	30 g, 11 ms / 10 ... 55 Hz, 1 mm
<b>EMVC</b>	EN 60947-5-2 uyarınca
<b>Bağlantı tipi</b>	3 telli kablo, 2 m
<b>Bağlantı türü ayrıntısı</b>	
Çapraz kablolama	0,09 mm <sup>2</sup>
Kablo çapı	Ø 2,2 mm
Bükme yarıçapı	Sabit döşemede > 2 x kablo çapı Hareketli durumda > 5 x kablo çapı
Kablo çıkışı	Düz
<b>Malzeme</b>	
Gövde	Plastik
Kablo	PUR
<b>UL-dosya no.</b>	NRKH.E181493 & NRKH7.E181493

<sup>1)</sup> Sabit U<sub>B</sub> gerilim kaynağı ve Ta ortam sıcaklığı.

## Emniyet tekniği parametreleri

<b>MTTF<sub>D</sub></b>	1.428 yıl
<b>DC<sub>avg</sub></b>	0 %
<b>T<sub>M</sub> (kullanım ömrü)</b>	20 yıl

## İletişim arayüzü

<b>İletişim arayüzü</b>	IO-Link V1.0
<b>İletişim arayüzü ayrıntısı</b>	COM2 (38,4 kBaud)
<b>Döngü süresi</b>	10,4 ms
<b>Proses verisi uzunluğu</b>	8 Bit
<b>Proses verisi yapısı</b>	Bit 0 = Anahtarlama sinyali Q <sub>L1</sub> Bit 1 = Anahtarlama sinyali Q <sub>L2</sub> Bit 2 ... 7 = boş
<b>VendorID</b>	26
<b>DeviceID HEX</b>	0x80015D
<b>DeviceID DEC</b>	8388957

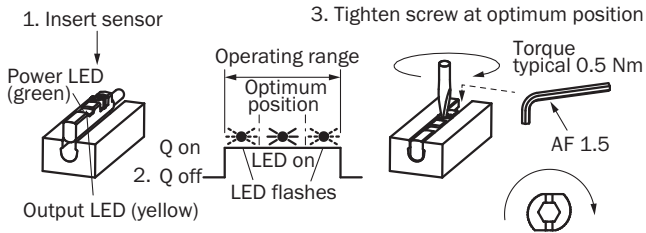
## Sınıflandırmalar

<b>ECLASS 5.0</b>	27270104
<b>ECLASS 5.1.4</b>	27270104

<b>ECLASS 6.0</b>	27270104
<b>ECLASS 6.2</b>	27270104
<b>ECLASS 7.0</b>	27270104
<b>ECLASS 8.0</b>	27270104
<b>ECLASS 8.1</b>	27270104
<b>ECLASS 9.0</b>	27270104
<b>ECLASS 10.0</b>	27270104
<b>ECLASS 11.0</b>	27270104
<b>ECLASS 12.0</b>	27274301
<b>ETIM 5.0</b>	EC002544
<b>ETIM 6.0</b>	EC002544
<b>ETIM 7.0</b>	EC002544
<b>ETIM 8.0</b>	EC002544
<b>UNSPSC 16.0901</b>	39122230

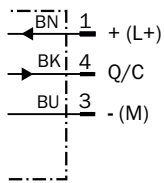
## Montaj uyarısı

Visual installation aid  
(yellow LED)



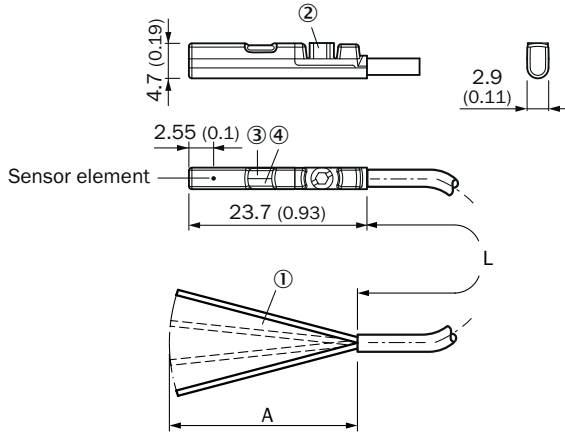
## Bağlantı şeması

Cd-401



## Teknik çizim (Ölçüler mm cinsindedir)

Kablo




- ① Bağlantı
- ② Montaj vidası SW 1,5
- ③ Görsel ayar yardımı/gösterge LED'i (sarı)
- ④ Güç LED'i (yeşil)

Stok no.	Tip	L	A	Damar adedi
1079049	MZC1-2V2PSAKUO	2 m	31.5	3
1079050	MZC1-2V2PSAKUB	5 m	31.5	3

## Önerilen aksesuar

Diğer cihaz modelleri ve aksesuar → [www.sick.com/MZC1\\_VIA](http://www.sick.com/MZC1_VIA)

	Kısa açıklama	Tip	Stok no.
Diğer			
	<ul style="list-style-type: none"> <li>• <b>Bağlantı türü A kafa:</b> Erkek konnektör, M8, 3 pin, düz, A kodlamalı</li> <li>• <b>Sinyal türü:</b> Sensör/hareket elemanı bağlantısı</li> <li>• <b>Açıklama:</b> Sensör/hareket elemanı bağlantısı</li> <li>• <b>Bağlantı tekniği:</b> Yalıtım deplasman konnektörünün hızlı bağlantısı</li> <li>• <b>Onaylı iletken enine kesiti:</b> 0,08 mm<sup>2</sup> ... 0,25 mm<sup>2</sup></li> </ul>	YM08U13-0002K1823A	2122277

## Önerilen hizmetler

Diğer hizmetler → [www.sick.com/MZC1\\_VIA](http://www.sick.com/MZC1_VIA)

	Tip	Stok no.
Function Block Factory		
<ul style="list-style-type: none"> <li>• <b>Açıklama:</b> Function Block Factory, örn. Siemens, Beckhoff, Rockwell Automation ve B&amp;R gibi çeşitli üreticilerin mevcut programlanabilir kontrolörlerini (PLC) destekler. FBF hakkında daha fazla bilgiyi &lt;a href="https://fbf.cloud.sick.com target="_blank"&gt;burada&lt;/a&gt; bulabilirsiniz.</li> <li>• <b>Bilgi:</b> Fonksiyon bloğunu &lt;a href="https://fbf.cloud.sick.com target="_blank"&gt;Function Block Factory&lt;/a&gt; altında kendiniz yapılandırabilirsiniz. Giriş için lütfen SICK ID'nizi kullanın.</li> </ul>	Function Block Factory	Talep üzerine

## BİR BAKIŞTA SICK

SICK, endüstriyel uygulamalarda akıllı sensör ve sensör çözümleri konusunda lider üreticilerdendir. Eşsiz bir ürün ve hizmet yelpazesi; süreçlerin güvenli ve etkili şekilde kontrolünü, kişilerin kazalardan korunmasını ve çevreye verilen zararların önlenmesini sağlayan mükemmel temeli oluşturur.

Çok çeşitli branşlarda kapsamlı bilgi birikimine sahibiz ve süreçleriniz ile gerekliliklerinizi iyi biliyoruz. İşte bu sayede akıllı sensörlerle tam da müşterilerimizin ihtiyacı olanı teslim edebiliyoruz. Sistem çözümleri Avrupa, Asya ve Kuzey Amerika'da bulunan uygulama merkezlerinde müşteriye özel olarak test ve optimize edilir. Bütün bunlar bizi güvenilir bir tedarikçi ve ARGE ortağı haline getiriyor.

Kapsamlı hizmetlerimiz teklifimizi tamamlar: SICK Ömür Boyu servis hizmeti makinenin kullanım ömrü boyunca güvenlik ve verimlilik ile ilgili destek sağlar.

**Bu bizim için "Sensör Zekası"dır.**

## DÜNYA GENELİNDE HEMEN YAKININIZDA:

Bilgi almak ve diğer merkezler için → [www.sick.com](http://www.sick.com)