



# WTT280L-2N1536

WTT280 PowerProx

OPTİK IŞIK SÜRESİ SENSÖRLERİ

**SICK**  
Sensor Intelligence.



Resimler farklı olabilir



### Sipariş bilgileri

Tip	Stok no.
WTT280L-2N1536	6048068

**Teslimat kapsamına dahildir:** BEF-W280 (1)

Diğer cihaz modelleri ve aksesuar → [www.sick.com/WTT280\\_PowerProx](http://www.sick.com/WTT280_PowerProx)

### Ayrıntılı teknik bilgiler

#### Özellikler

<b>Fonksiyon prensibi</b>	Cisimden yansımali sensör
<b>Çalışma prensibi ayrıntısı</b>	Arka fon bastırma, Optik ışık süresi
<b>Gövde şekli (ışık çıkışı)</b>	Dört köşeli form
<b>Maksimum algılama mesafesi</b>	200 mm ... 4.000 mm <sup>1)</sup> 200 mm ... 3.000 mm <sup>2)</sup>
<b>Algılama mesafesi</b>	200 mm ... 4.000 mm <sup>1) 3)</sup> 200 mm ... 3.000 mm <sup>2) 3)</sup>
<b>Işık türü</b>	Görünebilir kırmızı ışık
<b>Işık kaynağı</b>	Lazer <sup>4)</sup>
<b>Işık demet çapı (mesafe)</b>	Ø 12 mm (3 m)
<b>Lazer sınıfı</b>	1 (EN 60825-1:2014, IEC 60825-1:2014)
<b>Ayarlama</b>	Potansiyometre (2 x)
<b>Özel uygulamalar</b>	Küçük nesnelere algılar
<b>Teslimat Kapsamı</b>	BEF-W280 montaj braketi
<b>Emniyet tekniği parametreleri</b>	MTTF <sub>D</sub> 194 yıl DC <sub>avg</sub> 0 %

<sup>1)</sup> %90 remisyona sahip algılama malzemesi (standart beyaza göre, DIN 5033).

<sup>2)</sup> %6 yansıtma oranlı algılama malzemesi (siyaha göre).

<sup>3)</sup> Einstellbar.

<sup>4)</sup> Ortalama dayanım ömrü: T<sub>U</sub> = +25 °C için 100.000 saat.

## Elektrik

<b>Gerilim kaynağı <math>U_B</math></b>	10 V DC ... 30 V DC <sup>1)</sup>
<b>Sinyal taşıma</b>	$< 3 V_{SS}$
<b>Akım tüketimi</b>	70 mA <sup>2)</sup>
<b>Anahtarlama çıkışı</b>	NPN
<b>Anahtarlama çıkışları sayısı</b>	2 ( $Q_1, Q_2$ ) <sup>3)</sup>
<b>Anahtarlama tipi</b>	Aydınlık/karanlık ile anahtarlama
<b>Devre değiştirme türü seçilebilir</b>	Aydınlık/karanlık şalteri ile seçilebilir
<b>Çıkış akımı <math>I_{max}</math></b>	$\leq 100$ mA
<b>Tepki süresi</b>	$\leq 0,5$ ms <sup>4)</sup>
<b>Anahtarlama frekansı</b>	1.000 Hz <sup>5)</sup>
<b>Analog çıkış</b>	-
<b>Giriş</b>	Verici kapalı
<b>Koruma devreleri</b>	A <sup>6)</sup> B <sup>7)</sup> C <sup>8)</sup> D <sup>9)</sup>
<b>Koruma sınıfı</b>	III
<b>Koruma sınıfı</b>	IP67

<sup>1)</sup> Sınır değerler. Kısa devre korumalı şebekede çalışma maks. 8 A.

<sup>2)</sup> Yüksüz.

<sup>3)</sup>  $Q_1, Q_2 = 2$  anahtarlama eşikleri, aydınlık / karanlık ile anahtarlama, aydınlık / karanlık şalteri ile seçilebilir.

<sup>4)</sup> Ohm yükü altında sinyal süresi.

<sup>5)</sup> Normalde açık/normalde kapalı oranında 1:1.

<sup>6)</sup> A =  $U_V$ -Kutup değiştirme emniyetli bağlantılar.

<sup>7)</sup> B = çıkışlar kutup değiştirme korumalı.

<sup>8)</sup> C = Parazitlenme palsini engelleme.

<sup>9)</sup> D = Çıkışlar aşırı akım ve kısa devre korumalı.

## Mekanik

<b>Boyutlar ( G x Y x D)</b>	23,5 mm x 76 mm x 55,8 mm
<b>Gövde malzemesi</b>	Plastik, ABS
<b>Malzeme, optik</b>	Plastik, PMMA
<b>Ağırlık</b>	120 g
<b>Bağlantı tipi</b>	5 telli kablo, 2 m
<b>Bağlantı türü ayrıntısı</b>	
İletken çapı	Ø 3,8 mm
Çapraz kablolama	0,18 mm <sup>2</sup>
Kablo malzemesi	Plastik, PVC

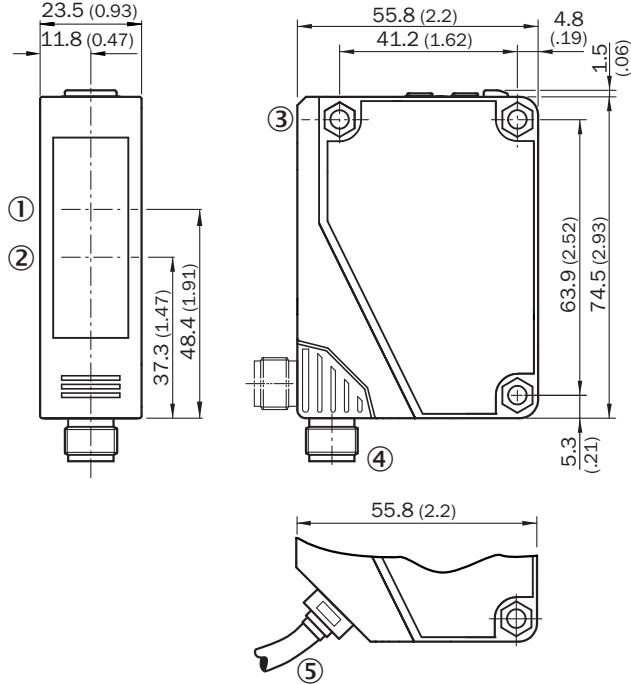
## Ortam verileri

<b>Çalışma ortamı sıcaklığı</b>	-10 °C ... +50 °C
<b>Depo ortam sıcaklığı</b>	-40 °C ... +70 °C
<b>Elektromanyetik uyumluluk (EMV)</b>	EN 60947-5-2

## Sınıflandırmalar

<b>ECLASS 5.0</b>	27270904
<b>ECLASS 5.1.4</b>	27270904
<b>ECLASS 6.0</b>	27270904
<b>ECLASS 6.2</b>	27270904
<b>ECLASS 7.0</b>	27270904
<b>ECLASS 8.0</b>	27270904
<b>ECLASS 8.1</b>	27270904
<b>ECLASS 9.0</b>	27270904
<b>ECLASS 10.0</b>	27270904
<b>ECLASS 11.0</b>	27270904
<b>ECLASS 12.0</b>	27270903
<b>ETIM 5.0</b>	EC002719
<b>ETIM 6.0</b>	EC002719
<b>ETIM 7.0</b>	EC002719
<b>ETIM 8.0</b>	EC002719
<b>UNSPSC 16.0901</b>	39121528

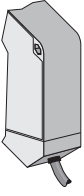
## Teknik çizim (Ölçüler mm cinsindedir)



- ① Alıcı optik eksen ortası
- ② Optik eksenin merkezi, verici
- ③ Geçiş deliği,  $\varnothing$  4,3 mm
- ④ Soket bağlantısı M12, 5 pinli, 90° hareket ettirilebilir
- ⑤ Kablo, 2 m, 5 telli,  $\varnothing$  3,8 mm

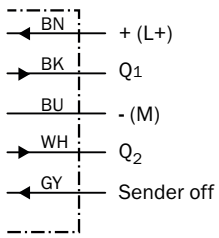
## Bağlantı tipi

WTT280L-2x15xx WLT280L-2x15xx



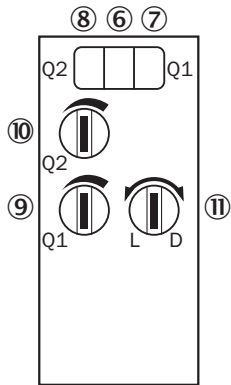
## Bağlantı şeması

Cd-208



## Ayar olanakları



WxT280L-2xxxx6



- ⑥ Gösterge LED'i yeşil: stabilite göstergesi
- ⑦ Gösterge LED'i sarı: ışık alımı durumu (anahtarlama çıkışı 1)
- ⑧ Gösterge LED'i sarı: ışık alımı durumu (anahtarlama çıkışı 2)
- ⑨ Algılama mesafesi ayarı: anahtarlama çıkışı 1 için potansiyometre
- ⑩ Algılama mesafesi ayarı: anahtarlama çıkışı 2 için potansiyometre
- ⑪ Aydınlık / karanlık değiştirme şalteri

### Önerilen aksesuar

Diğer cihaz modelleri ve aksesuar → [www.sick.com/WTT280\\_PowerProx](http://www.sick.com/WTT280_PowerProx)

	Kısa açıklama	Tip	Stok no.
Montaj braketi ve plakaları			
	Montaj braketi, Paslanmaz çelik V2A (1.4301), Sensörü sabitlemek için 2 vida, 2 somun, 2 segman, 2 rondela	BEF-W280	5313885
Diğer			
	<ul style="list-style-type: none"><li><b>Bağlantı türü A kafa:</b> Erkek konnektör, M12, 5 pin, düz, A kodlamalı</li><li><b>Açıklama:</b> Blendajsız, Kafa A: Erkek konnektör, M12, 5 pin, düz, ekransız, 4 mm ... 6 mm kablo çapı için Kafa B: -</li><li><b>Bağlantı tekniği:</b> Vidalı bağlantılar</li><li><b>Onaylı iletken enine kesiti:</b> ≤ 0,75 mm<sup>2</sup></li><li><b>Bilgi:</b> Feldbus tekniği için</li></ul>	STE-1205-G	6022083

## BİR BAKIŞTA SICK

SICK, endüstriyel uygulamalarda akıllı sensör ve sensör çözümleri konusunda lider üreticilerdendir. Eşsiz bir ürün ve hizmet yelpazesi; süreçlerin güvenli ve etkili şekilde kontrolünü, kişilerin kazalardan korunmasını ve çevreye verilen zararların önlenmesini sağlayan mükemmel temeli oluşturur.

Çok çeşitli branşlarda kapsamlı bilgi birikimine sahibiz ve süreçleriniz ile gerekliliklerinizi iyi biliyoruz. İşte bu sayede akıllı sensörlerle tam da müşterilerimizin ihtiyacı olanı teslim edebiliyoruz. Sistem çözümleri Avrupa, Asya ve Kuzey Amerika'da bulunan uygulama merkezlerinde müşteriye özel olarak test ve optimize edilir. Bütün bunlar bizi güvenilir bir tedarikçi ve ARGE ortağı haline getiriyor.

Kapsamlı hizmetlerimiz teklifimizi tamamlar: SICK Ömür Boyu servis hizmeti makinenin kullanım ömrü boyunca güvenlik ve verimlilik ile ilgili destek sağlar.

**Bu bizim için "Sensör Zekası"dır.**

## DÜNYA GENELİNDE HEMEN YAKININIZDA:

Bilgi almak ve diğer merkezler için → [www.sick.com](http://www.sick.com)