



IMI12-04BPSVC0S

IMI

ENDÜKTİF YAKLAŞIM SENSÖRLERİ

SICK
Sensor Intelligence.



Sipariş bilgileri

Tip	Stok no.
IMI12-04BPSVC0S	1093889

Teslimat kapsamına dahildir: BEF-MU-M12N (1)

Diğer cihaz modelleri ve aksesuar → www.sick.com/IMI

Resimler farklı olabilir



Ayrıntılı teknik bilgiler

Özellikler

Gövde yapısı	Metrik
Vida dişi büyüklüğü	M12 x 1
Çap	Ø 12 mm
Algılama mesafesi S _n	4 mm
Emniyete alınmış algılama mesafesi S _a	3,24 mm
Metale montaj	Düz kafa
Anahtarlama frekansı	75 Hz
Bağlantı tipi	Soket M12, 4-pin
Anahtarlama çıkışı	PNP
Çıkış fonksiyonu	Normalde açık
Elektriksel kablolama	DC 3 telli
Koruma sınıfı	IP68, IP69K ¹⁾
Özel özellikler	V2A paslanmaz çelikten algılama yüzeyi, Soğutma ve yağlama maddelerine dayanıklı
Özel uygulamalar	Soğutma ve yağlama maddesi alanı, zorlu kullanım koşulları
Teslimat Kapsamı	Sabitleme somunu, paslanmaz çelik V2A, kilit dişli (2 x)

¹⁾ EN 60529 uyarınca.

Mekanik/Elektrik

Besleme Gerilimi	10 V DC ... 30 V DC
Sinyal taşıma	≤ 10 % ¹⁾
Gerilim düşmesi	≤ 2 V ²⁾
Zaman gecikmesi	≤ 300 ms
Histerezis	1 % ... 20 %

¹⁾ Başlangıç U_v değeri.

²⁾ Maks I değerinde.

³⁾ Başlangıç S_r değeri.

Tekrarlanabilirlik	≤ 2 % ³⁾
Sıcaklık sapması (başlangıç S, değeri)	≤ 10 %
EMVC	EN 60947-5-2 uyarınca
Sürekli akım I_a	≤ 200 mA
Yüksüzlük akımı	≤ 10 mA
Kısa devre koruması	✓
Power-up pulse suppression	✓
Darbe ve titreşim dayanımı	100 g / 5 ms / 1000 döngü; 150 g / 1 milyon döngü; 10 Hz ... 55 Hz, 1 mm / 55 Hz ... 500 Hz / 60 g
Çalışma ortamı sıcaklığı	-25 °C ... +75 °C
Gövde malzemesi	Paslanmaz çelik V2A, DIN 1.4305 / AISI 303
Malzeme, algılama yüzeyi	Paslanmaz çelik V2A, DIN 1.4305 / AISI 303
Gövde uzunluğu	63,8 mm
Faydalı vida dışı uzunluğu	46,8 mm
Maks. sıkma torku	≤ 32 Nm
Koruma sınıfı	III
UL-dosya no.	E181493

¹⁾ Başlangıç U_v değeri.

²⁾ Maks I değerinde.

³⁾ Başlangıç S_r değeri.

Emniyet tekniği parametreleri

MTTF_D	1.892 yıl
DC_{avg}	0 %

Düşürüm katsayıları

Bilgi	Değerler, değişebilen kılavuz değerlerdir
Çelik St37 (Fe)	Yakl. 1
Paslanmaz çelik (V2A)	Yakl. 0,67
Alüminyum (Al)	Yakl. 0,71
Bakır (Cu)	Yakl. 0,51
Pirinç (sarı) (Ms)	Yakl. 0,8

Montaj uyarısı

Not	İlgili grafik için bakınız "montaj uyarısı"
B	12 mm
C	12 mm
D	25 mm
F	32 mm

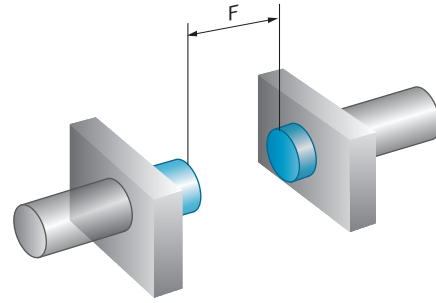
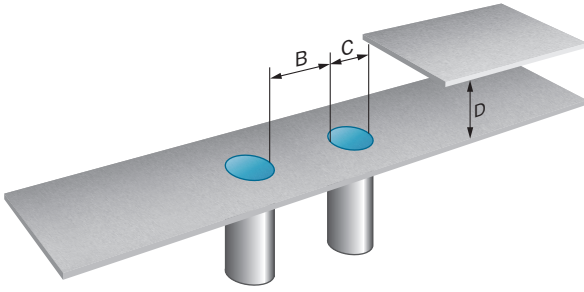
Sınıflandırmalar

ECLASS 5.0	27270101
ECLASS 5.1.4	27270101
ECLASS 6.0	27270101
ECLASS 6.2	27270101

ECLASS 7.0	27270101
ECLASS 8.0	27270101
ECLASS 8.1	27270101
ECLASS 9.0	27270101
ECLASS 10.0	27270101
ECLASS 11.0	27270101
ECLASS 12.0	27274001
ETIM 5.0	EC002714
ETIM 6.0	EC002714
ETIM 7.0	EC002714
ETIM 8.0	EC002714
UNSPSC 16.0901	39122230

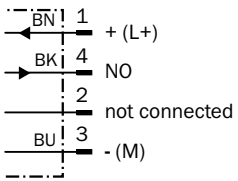
Montaj uyarısı

Düz kafalı montaj

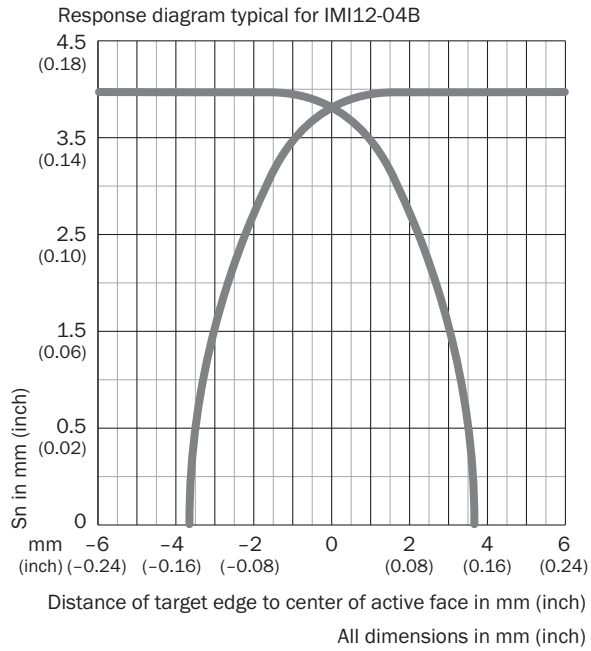


Bağlantı şeması

Cd-007

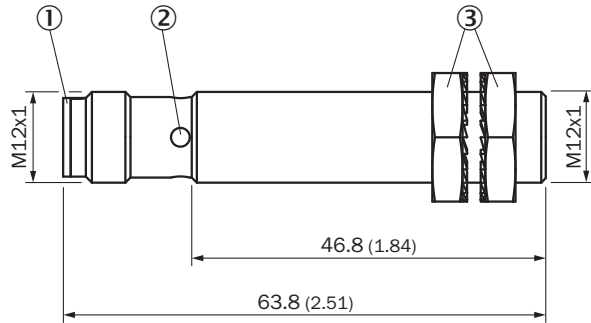


Tepki eğrisi



Teknik çizim (Ölçüler mm cinsindedir)






IMI12 Inox, düz kafa



- ① Bağlantı
- ② LED göstergesi
- ③ Montaj somunu (2 x); anahtar genişliği 17, paslanmaz çelik V2A



Önerilen aksesuar

Diğer cihaz modelleri ve aksesuar → www.sick.com/IMI

	Kısa açıklama	Tip	Stok no.
Diğer			
	<ul style="list-style-type: none">Bağlantı türü A kafa: Dişi konnektör, M12, 4 pin, düzBağlantı türü B kafa: Açık kablo ucuSinyal türü: Sensör/hareket elemanı bağlantısıKablo: 2 m, 4 telli, PPAçıklama: Sensör/hareket elemanı bağlantısı, BlendajsızBağlantı tekniği: Açık kablo ucuBilgi: Bu ürün genel olarak kimyasal temizlik maddelerine ve örn. H2O2, CH2O2 gibi diğer temizlik maddelerine karşı dayanıklıdır (bkz. Ecolab). Kalıcı montajdan önce, malzeme özelliğinin kullanılan temizlik maddesine karşı dayanımı kontrol edilmelidir., Laktik asit veya hidrojen peroksit (H2O2) karşı dayanıklıdırUygulama alanı: Hijyenik ve ıslak alanlar, Çekme zinciri çalışması	DOL-1204-G02MRN	6058291
	<ul style="list-style-type: none">Bağlantı türü A kafa: Dişi konnektör, M12, 4 pin, düzBağlantı türü B kafa: Açık kablo ucuSinyal türü: Sensör/hareket elemanı bağlantısıKablo: 5 m, 4 telli, PPAçıklama: Sensör/hareket elemanı bağlantısı, BlendajsızBağlantı tekniği: Açık kablo ucuBilgi: Bu ürün genel olarak kimyasal temizlik maddelerine ve örn. H2O2, CH2O2 gibi diğer temizlik maddelerine karşı dayanıklıdır (bkz. Ecolab). Kalıcı montajdan önce, malzeme özelliğinin kullanılan temizlik maddesine karşı dayanımı kontrol edilmelidir., Laktik asit veya hidrojen peroksit (H2O2) karşı dayanıklıdırUygulama alanı: Hijyenik ve ıslak alanlar, Çekme zinciri çalışması	DOL-1204-G05MRN	6058476
	<ul style="list-style-type: none">Bağlantı türü A kafa: Dişi konnektör, M12, 4 pin, açılıBağlantı türü B kafa: Açık kablo ucuSinyal türü: Sensör/hareket elemanı bağlantısıKablo: 2 m, 4 telli, PPAçıklama: Sensör/hareket elemanı bağlantısı, BlendajsızBağlantı tekniği: Açık kablo ucuBilgi: Bu ürün genel olarak kimyasal temizlik maddelerine ve örn. H2O2, CH2O2 gibi diğer temizlik maddelerine karşı dayanıklıdır (bkz. Ecolab). Kalıcı montajdan önce, malzeme özelliğinin kullanılan temizlik maddesine karşı dayanımı kontrol edilmelidir., Laktik asit veya hidrojen peroksit (H2O2) karşı dayanıklıdırUygulama alanı: Hijyenik ve ıslak alanlar, Çekme zinciri çalışması	DOL-1204-W02MRN	6058474
	<ul style="list-style-type: none">Bağlantı türü A kafa: Dişi konnektör, M12, 4 pin, açılıBağlantı türü B kafa: Açık kablo ucuSinyal türü: Sensör/hareket elemanı bağlantısıKablo: 5 m, 4 telli, PPAçıklama: Sensör/hareket elemanı bağlantısı, BlendajsızBağlantı tekniği: Açık kablo ucuBilgi: Bu ürün genel olarak kimyasal temizlik maddelerine ve örn. H2O2, CH2O2 gibi diğer temizlik maddelerine karşı dayanıklıdır (bkz. Ecolab). Kalıcı montajdan önce, malzeme özelliğinin kullanılan temizlik maddesine karşı dayanımı kontrol edilmelidir., Laktik asit veya hidrojen peroksit (H2O2) karşı dayanıklıdırUygulama alanı: Hijyenik ve ıslak alanlar, Çekme zinciri çalışması	DOL-1204-W05MRN	6058477
	<ul style="list-style-type: none">Bağlantı türü A kafa: Dişi konnektör, M12, 4 pin, açılıBağlantı türü B kafa: Açık kablo ucuSinyal türü: Sensör/hareket elemanı bağlantısıKablo: 2 m, 4 telli, PPAçıklama: Sensör/hareket elemanı bağlantısı, Blendajsız, LED fonksiyon göstergesiBağlantı tekniği: Açık kablo ucuBilgi: Bu ürün genel olarak kimyasal temizlik maddelerine ve örn. H2O2, CH2O2 gibi diğer temizlik maddelerine karşı dayanıklıdır (bkz. Ecolab). Kalıcı montajdan önce, malzeme özelliğinin kullanılan temizlik maddesine karşı dayanımı kontrol edilmelidir., Laktik asit veya hidrojen peroksit (H2O2) karşı dayanıklıdır, sadece PNP sensörleri için uygundurUygulama alanı: Hijyenik ve ıslak alanlar, Çekme zinciri çalışması	DOL-1204-L02MRN	6058482

	Kısa açıklama	Tip	Stok no.
	<ul style="list-style-type: none"> Bağlantı türü A kafa: Dişi konnektör, M12, 4 pin, açılı Bağlantı türü B kafa: Açık kablo ucu Sinyal türü: Sensör/hareket elemanı bağlantısı Kablo: 5 m, 4 telli, PP Açıklama: Sensör/hareket elemanı bağlantısı, Blendajsız, LED fonksiyon göstergesi Bağlantı tekniği: Açık kablo ucu Bilgi: Bu ürün genel olarak kimyasal temizlik maddelerine ve örn. H2O2, CH2O2 gibi diğer temizlik maddelerine karşı dayanıklıdır (bkz. Ecolab). Kalıcı montajdan önce, malzeme özelliğinin kullanılan temizlik maddesine karşı dayanımı kontrol edilmelidir., Laktik asit veya hidrojen peroksit (H2O2) karşı dayanıklıdır, sadece PNP sensörleri için uygundur Uygulama alanı: Hijyenik ve ıslak alanlar, Çekme zinciri çalışması 	DOL-1204-L05MRN	6058483
	<ul style="list-style-type: none"> Bağlantı türü A kafa: Dişi konnektör, M12, 4 pin, düz Bağlantı türü B kafa: Erkek konnektör, M12, 4 pin, düz Sinyal türü: Sensör/hareket elemanı bağlantısı Kablo: 2 m, 4 telli, PP Açıklama: Sensör/hareket elemanı bağlantısı, Blendajsız Bilgi: Bu ürün genel olarak kimyasal temizlik maddelerine ve örn. H2O2, CH2O2 gibi diğer temizlik maddelerine karşı dayanıklıdır (bkz. Ecolab). Kalıcı montajdan önce, malzeme özelliğinin kullanılan temizlik maddesine karşı dayanımı kontrol edilmelidir., Laktik asit veya hidrojen peroksit (H2O2) karşı dayanıklıdır Uygulama alanı: Hijyenik ve ıslak alanlar, Çekme zinciri çalışması 	DSL-1204-G02MRN	6058499
	<ul style="list-style-type: none"> Bağlantı türü A kafa: Dişi konnektör, M12, 4 pin, düz Bağlantı türü B kafa: Erkek konnektör, M12, 4 pin, düz Sinyal türü: Sensör/hareket elemanı bağlantısı Kablo: 5 m, 4 telli, PP Açıklama: Sensör/hareket elemanı bağlantısı, Blendajsız Bilgi: Bu ürün genel olarak kimyasal temizlik maddelerine ve örn. H2O2, CH2O2 gibi diğer temizlik maddelerine karşı dayanıklıdır (bkz. Ecolab). Kalıcı montajdan önce, malzeme özelliğinin kullanılan temizlik maddesine karşı dayanımı kontrol edilmelidir., Laktik asit veya hidrojen peroksit (H2O2) karşı dayanıklıdır Uygulama alanı: Hijyenik ve ıslak alanlar, Çekme zinciri çalışması 	DSL-1204-G05MRN	6058500
	<ul style="list-style-type: none"> Bağlantı türü A kafa: Dişi konnektör, M12, 4 pin, açılı Bağlantı türü B kafa: Erkek konnektör, M12, 4 pin, düz Sinyal türü: Sensör/hareket elemanı bağlantısı Kablo: 2 m, 4 telli, PP Açıklama: Sensör/hareket elemanı bağlantısı, Blendajsız Bilgi: Bu ürün genel olarak kimyasal temizlik maddelerine ve örn. H2O2, CH2O2 gibi diğer temizlik maddelerine karşı dayanıklıdır (bkz. Ecolab). Kalıcı montajdan önce, malzeme özelliğinin kullanılan temizlik maddesine karşı dayanımı kontrol edilmelidir., Laktik asit veya hidrojen peroksit (H2O2) karşı dayanıklıdır Uygulama alanı: Hijyenik ve ıslak alanlar, Çekme zinciri çalışması 	DSL-1204-B02MRN	6058502
	<ul style="list-style-type: none"> Bağlantı türü A kafa: Dişi konnektör, M12, 4 pin, açılı Bağlantı türü B kafa: Erkek konnektör, M12, 4 pin, düz Sinyal türü: Sensör/hareket elemanı bağlantısı Kablo: 5 m, 4 telli, PP Açıklama: Sensör/hareket elemanı bağlantısı, Blendajsız Bilgi: Bu ürün genel olarak kimyasal temizlik maddelerine ve örn. H2O2, CH2O2 gibi diğer temizlik maddelerine karşı dayanıklıdır (bkz. Ecolab). Kalıcı montajdan önce, malzeme özelliğinin kullanılan temizlik maddesine karşı dayanımı kontrol edilmelidir., Laktik asit veya hidrojen peroksit (H2O2) karşı dayanıklıdır Uygulama alanı: Hijyenik ve ıslak alanlar, Çekme zinciri çalışması 	DSL-1204-B05MRN	6058503
	<ul style="list-style-type: none"> Bağlantı türü A kafa: Dişi konnektör, M12, 4 pin, düz, A kodlamalı Bağlantı türü B kafa: Açık kablo ucu Sinyal türü: Sensör/hareket elemanı bağlantısı Kablo: 10 m, 4 telli, PUR, halojensiz Açıklama: Sensör/hareket elemanı bağlantısı, Blendajsız Uygulama alanı: Yağ/yağlama maddesi alanı, Çekme zinciri çalışması, Robot 	YF2A14-100UB3XLEAX	2095609

	Kısa açıklama	Tip	Stok no.
	<ul style="list-style-type: none"> Bağlantı türü A kafa: Dişi konnektör, M12, 4 pin, düz, A kodlamalı Bağlantı türü B kafa: Açık kablo ucu Sinyal türü: Sensör/hareket elemanı bağlantısı Kablo: 15 m, 4 telli, PUR, halojensiz Açıklama: Sensör/hareket elemanı bağlantısı, Blendajsız Uygulama alanı: Yağ/yağlama maddesi alanı, Çekme zinciri çalışması, Robot 	YF2A14-150UB3XLEAX	2095610
	<ul style="list-style-type: none"> Bağlantı türü A kafa: Dişi konnektör, M12, 4 pin, düz, A kodlamalı Bağlantı türü B kafa: Açık kablo ucu Sinyal türü: Sensör/hareket elemanı bağlantısı Kablo: 20 m, 4 telli, PUR, halojensiz Açıklama: Sensör/hareket elemanı bağlantısı, Blendajsız Uygulama alanı: Yağ/yağlama maddesi alanı, Çekme zinciri çalışması, Robot 	YF2A14-200UB3XLEAX	2095611
	<ul style="list-style-type: none"> Bağlantı türü A kafa: Dişi konnektör, M12, 4 pin, düz, A kodlamalı Bağlantı türü B kafa: Açık kablo ucu Sinyal türü: Sensör/hareket elemanı bağlantısı Kablo: 25 m, 4 telli, PUR, halojensiz Açıklama: Sensör/hareket elemanı bağlantısı, Blendajsız Uygulama alanı: Yağ/yağlama maddesi alanı, Çekme zinciri çalışması, Robot 	YF2A14-250UB3XLEAX	2095615
	<ul style="list-style-type: none"> Bağlantı türü A kafa: Dişi konnektör, M12, 4 pin, açılı, A kodlamalı Bağlantı türü B kafa: Açık kablo ucu Sinyal türü: Sensör/hareket elemanı bağlantısı Kablo: 10 m, 4 telli, PUR, halojensiz Açıklama: Sensör/hareket elemanı bağlantısı, Blendajsız Uygulama alanı: Yağ/yağlama maddesi alanı, Çekme zinciri çalışması, Robot 	YG2A14-100UB3XLEAX	2095768
	<ul style="list-style-type: none"> Bağlantı türü A kafa: Dişi konnektör, M12, 4 pin, açılı, A kodlamalı Bağlantı türü B kafa: Açık kablo ucu Sinyal türü: Sensör/hareket elemanı bağlantısı Kablo: 15 m, 4 telli, PUR, halojensiz Açıklama: Sensör/hareket elemanı bağlantısı, Blendajsız Uygulama alanı: Yağ/yağlama maddesi alanı, Çekme zinciri çalışması, Robot 	YG2A14-150UB3XLEAX	2095769
	<ul style="list-style-type: none"> Bağlantı türü A kafa: Dişi konnektör, M12, 4 pin, açılı, A kodlamalı Bağlantı türü B kafa: Açık kablo ucu Sinyal türü: Sensör/hareket elemanı bağlantısı Kablo: 20 m, 4 telli, PUR, halojensiz Açıklama: Sensör/hareket elemanı bağlantısı, Blendajsız Uygulama alanı: Yağ/yağlama maddesi alanı, Çekme zinciri çalışması, Robot 	YG2A14-200UB3XLEAX	2095770
	<ul style="list-style-type: none"> Bağlantı türü A kafa: Dişi konnektör, M12, 4 pin, açılı, A kodlamalı Bağlantı türü B kafa: Açık kablo ucu Sinyal türü: Sensör/hareket elemanı bağlantısı Kablo: 25 m, 4 telli, PUR, halojensiz Açıklama: Sensör/hareket elemanı bağlantısı, Blendajsız Uygulama alanı: Yağ/yağlama maddesi alanı, Çekme zinciri çalışması, Robot 	YG2A14-250UB3XLEAX	2095771
	<ul style="list-style-type: none"> Bağlantı türü A kafa: Dişi konnektör, M12, 4 pin, düz, A kodlamalı Bağlantı türü B kafa: Erkek konnektör, M12, 4 pin, düz, A kodlamalı Sinyal türü: Sensör/hareket elemanı bağlantısı Kablo: 10 m, 4 telli, PUR, halojensiz Açıklama: Sensör/hareket elemanı bağlantısı, Blendajsız Uygulama alanı: Yağ/yağlama maddesi alanı, Çekme zinciri çalışması, Robot 	YF2A14-100UB3M2A14	2096002
	<ul style="list-style-type: none"> Bağlantı türü A kafa: Erkek konnektör, M12, 4 pin, düz, A kodlamalı Bağlantı türü B kafa: Açık kablo ucu Sinyal türü: Sensör/hareket elemanı bağlantısı Kablo: 10 m, 4 telli, PUR, halojensiz Açıklama: Sensör/hareket elemanı bağlantısı, Blendajsız Uygulama alanı: Yağ/yağlama maddesi alanı, Çekme zinciri çalışması, Robot 	YM2A14-100UB3XLEAX	2095859
	<ul style="list-style-type: none"> Bağlantı türü A kafa: Erkek konnektör, M12, 4 pin, düz, A kodlamalı Bağlantı türü B kafa: Açık kablo ucu Sinyal türü: Sensör/hareket elemanı bağlantısı Kablo: 15 m, 4 telli, PUR, halojensiz Açıklama: Sensör/hareket elemanı bağlantısı, Blendajsız Uygulama alanı: Yağ/yağlama maddesi alanı, Çekme zinciri çalışması, Robot 	YM2A14-150UB3XLEAX	2095866

	Kısa açıklama	Tip	Stok no.
	<ul style="list-style-type: none"> Bağlantı türü A kafa: Erkek konnektör, M12, 4 pin, açılı, A kodlamalı Bağlantı türü B kafa: Açık kablo ucu Sinyal türü: Sensör/hareket elemanı bağlantısı Kablo: 10 m, 4 telli, PUR, halojensiz Açıklama: Sensör/hareket elemanı bağlantısı, Blendajsız Uygulama alanı: Yağ/yağlama maddesi alanı, Çekme zinciri çalışması, Robot 	YN2A14-100UB3XLEAX	2096629
	<ul style="list-style-type: none"> Bağlantı türü A kafa: Dişi konnektör, M12, 4 pin, düz Bağlantı türü B kafa: Erkek konnektör, M12, 4 pin, düz Sinyal türü: Sensör/hareket elemanı bağlantısı Kablo: 20 m, 4 telli, PP Açıklama: Sensör/hareket elemanı bağlantısı, Blendajsız Bilgi: Bu ürün genel olarak kimyasal temizlik maddelerine ve örn. H2O2, CH2O2 gibi diğer temizlik maddelerine karşı dayanıklıdır (bkz. Ecolab). Kalıcı montajdan önce, malzeme özelliğinin kullanılan temizlik maddesine karşı dayanımı kontrol edilmelidir., Laktik asit veya hidrojen peroksit (H2O2) karşı dayanıklıdır Uygulama alanı: Hijyenik ve ıslak alanlar, Çekme zinciri çalışması 	YF2AP4-020PA2M2AP4	2143765

Önerilen hizmetler

Diğer hizmetler → www.sick.com/IMI

	Tip	Stok no.
Function Block Factory		
<ul style="list-style-type: none"> Açıklama: Function Block Factory, örn. Siemens, Beckhoff, Rockwell Automation ve B&R gibi çeşitli üreticilerin mevcut programlanabilir kontrolörlerini (PLC) destekler. FBF hakkında daha fazla bilgiyi burada bulabilirsiniz. Bilgi: Fonksiyon bloğunu Function Block Factory altında kendiniz yapılandırabilirsiniz. Giriş için lütfen SICK ID'nizi kullanın. 	Function Block Factory	Talep üzerine

BİR BAKIŞTA SICK

SICK, endüstriyel uygulamalarda akıllı sensör ve sensör çözümleri konusunda lider üreticilerdendir. Eşsiz bir ürün ve hizmet yelpazesi; süreçlerin güvenli ve etkili şekilde kontrolünü, kişilerin kazalardan korunmasını ve çevreye verilen zararların önlenmesini sağlayan mükemmel temeli oluşturur.

Çok çeşitli branşlarda kapsamlı bilgi birikimine sahibiz ve süreçleriniz ile gerekliliklerinizi iyi biliyoruz. İşte bu sayede akıllı sensörlerle tam da müşterilerimizin ihtiyacı olanı teslim edebiliyoruz. Sistem çözümleri Avrupa, Asya ve Kuzey Amerika'da bulunan uygulama merkezlerinde müşteriye özel olarak test ve optimize edilir. Bütün bunlar bizi güvenilir bir tedarikçi ve ARGE ortağı haline getiriyor.

Kapsamlı hizmetlerimiz teklifimizi tamamlar: SICK Ömür Boyu servis hizmeti makinenin kullanım ömrü boyunca güvenlik ve verimlilik ile ilgili destek sağlar.

Bu bizim için "Sensör Zekası"dır.

DÜNYA GENELİNDE HEMEN YAKININIZDA:

Bilgi almak ve diğer merkezler için → www.sick.com