



CM30-25NPP-EW1

CM

KAPASITIF YAKLAŞIM SENSÖRLERİ

SICK
Sensor Intelligence.



Resimler farklı olabilir



Sipariş bilgileri

Tip	Stok no.
CM30-25NPP-EW1	6058156

Diğer cihaz modelleri ve aksesuar → www.sick.com/CM

Ayrıntılı teknik bilgiler

Özellikler

Gövde yapısı	Metrik
Vida dişi büyüklüğü	M30 x 1,5
Çap	Ø 30 mm
Algılama mesafesi S_n	0 mm ... 25 mm
Emniyete alınmış algılama mesafesi S_a	19,13 mm ¹⁾
Metale montaj	Çıkık kafa
Anahtarlama frekansı	50 Hz
Bağlantı tipi	Kablo, 4-telli, 2 m ²⁾
Anahtarlama çıkışı	PNP
Anahtarlama çıkışı ayrıntısı	PNP
Çıkış fonksiyonu	Tamamlayıcı
Devre değiştirme türü özelliği	Kablolama açısından programlanabilir
Elektriksel kablolama	DC 4 telli
Ayarlama	Potansiyometre Hassasiyet (11 tur)
Koruma sınıfı	IP67 IP68 ³⁾ IP69K
Teslimat Kapsamı	Sabitleme somunu, plastik PA12 (2 x) Potansiyometre ayarı için tornavida (1 x)

¹⁾ Elektrik iletkenliği bulunan malzemelerin düz kafalı montajında S_a = 0,8 x S_r sıcaklık < 0 °C ve > 60 °C.

²⁾ 0 °C altında kablo deforme edilmemelidir.

³⁾ 1 m su derinliği / 60 dak.

Mekanik/Elektrik

Besleme Gerilimi	10 V DC ... 36 V DC
Sinyal taşıma	≤ 10 % ¹⁾
Gerilim düşmesi	≤ 2 V DC ²⁾
Akım tüketimi	12 mA ³⁾
Zaman gecikmesi	≤ 200 ms
Histeresis	3 % ... 20 %
Tekrarlanabilirlik	≤ 5 % ⁴⁾ ⁵⁾
Sıcaklık sapması (başlangıç S_r değeri)	± 10 %
EMVC	EN 60947-5-2 uyarınca
Sürekli akım I_a	≤ 200 mA
Kablo malzemesi	PVC
Kablo çapı	0,34 mm ²
İletken çapı	Ø 5,2 mm
Kısa devre koruması	✓
Power-up pulse suppression	✓
Darbe ve titreşim dayanımı	EN 60068 uyarınca
Çalışma ortamı sıcaklığı	-30 °C ... +85 °C ⁶⁾
Depo ortam sıcaklığı	-40 °C ... +85 °C
Gövde malzemesi	Plastik, PBT
Gövde uzunluğu	81 mm
Faydalı vida dışı uzunluğu	45,5 mm
Maks. sıkma torku	≤ 7,5 Nm
UL-dosya no.	NRKH.E191603

¹⁾ Başlangıç U_B değeri.

²⁾ Maks I_a değerinde.

³⁾ Yüksüz.

⁴⁾ Başlangıç S_r değeri.

⁵⁾ Sabit U_B gerilim kaynağı ve Ta ortam sıcaklığı.

⁶⁾ +120 °C kısa süreli sensör ön kısmında.

Emniyet tekniği parametreleri

MTTF_D	919 yıl
DC_{avg}	0 %
T_M (kullanım ömrü)	20 yıl

Düşürüm katsayıları

Bilgi	Değerler, değişebilen kılavuz değerlerdir
Metal	1
Su	1
PVC	Yakl. 0,4
Yağ	Yakl. 0,25
Cam	0,6

Seramik	0,5
Alkol	0,7
Ahşap	0,2 ... 0,7

Montaj uyarısı

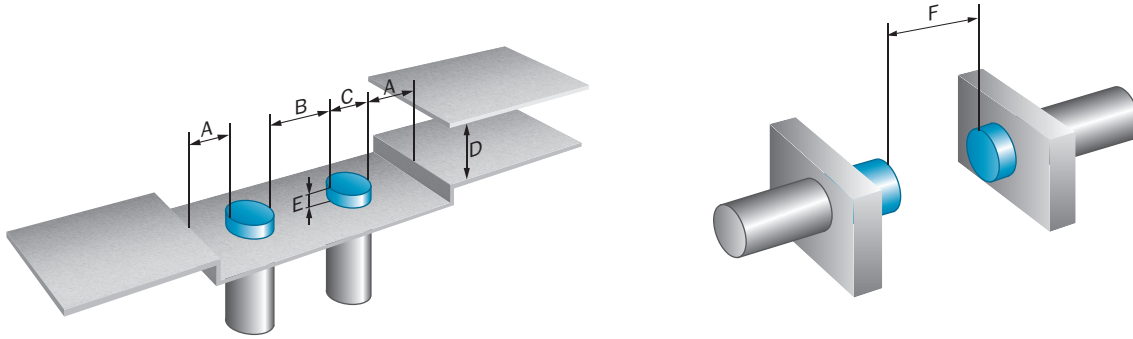
Not	İlgili grafik için bakınız "montaj uyarısı"
A	30 mm
B	60 mm
C	30 mm
D	75 mm
E	14,5 mm Kritik öneme sahip uygulamalarda sensör uygulamada test edilmelidir
F	75 mm

Sınıflandırmalar

ECLASS 5.0	27270102
ECLASS 5.1.4	27270102
ECLASS 6.0	27270102
ECLASS 6.2	27270102
ECLASS 7.0	27270102
ECLASS 8.0	27270102
ECLASS 8.1	27270102
ECLASS 9.0	27270102
ECLASS 10.0	27270102
ECLASS 11.0	27270102
ECLASS 12.0	27274201
ETIM 5.0	EC002715
ETIM 6.0	EC002715
ETIM 7.0	EC002715
ETIM 8.0	EC002715
UNSPSC 16.0901	39122230

Montaj uyarısı

Çıkık kafalı montaj



Darbe ve titreşim dayanımı

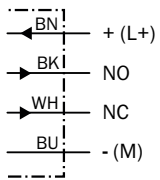
Shock (IEC 60068-2-27):	30 G / 11ms, 3 pos, 3 neg per axis
Rough handling shocks (IEC 60068-2-31):	2 times from 1m, 100 times from 0,5m
Vibration (IEC 60068-2-6):	10 to 150 Hz, 1 mm / 15 G

Elektromanyetik uyumluluk (EMV)

Electrostatic discharge (EN61000-4-2):	Contact discharge > 40 kV Air discharge > 40 kV
Electrical fast transients/burst (EN 61000-4-4):	+/- 4 kV
Surge (EN 61000-4-5):	Power supply > 2 kV (with 500 Ohm) Sensor output > 2 kV (with 500 Ohm)
Wire conducted disturbances (EN 61000-4-6):	> 20 Vrms
Power-frequency magnetic fields (EN 61000-4-8):	Continuous > 60 A/m, 75.9 µ tesla Short-time > 600 A/m, 759 µ tesla
Radiated RF electromagnetic fields (EN 61000-4-3):	> 20 V/m

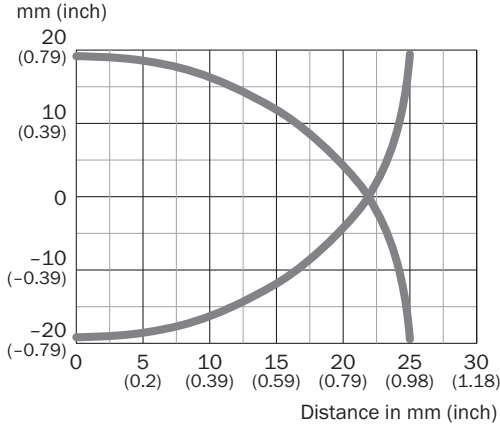
Bağlantı şeması

Cd-005



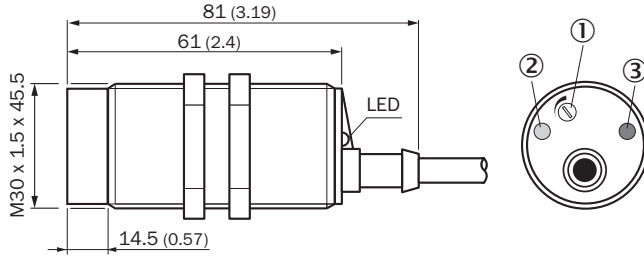
Tepki eğrisi

CM30, çıkık kafalı montaj



Teknik çizim (Ölçüler mm cinsindedir)

CM30, çıkık kafa, kablo



- ① Hassasiyeti ayarlamak için potansiyometre
- ② LED sarı: anahtarlama çıkışı aktif
- ③ LED yeşil: durum göstergesi

Önerilen aksesuar

Diğer cihaz modelleri ve aksesuar → www.sick.com/CM

	Kısa açıklama	Tip	Stok no.
Montaj braketi ve plakaları			
	<ul style="list-style-type: none">• Açıklama: M30 sensörler için sabitleme plakası• Malzeme: Çelik• Detaylar: Çinko kaplamalı çelik• Teslimat Kapsamı: Montaj malzemeleri bulunmaz	BEF-WG-M30	5321871
	<ul style="list-style-type: none">• Açıklama: M30 sensörler için montaj braketi• Malzeme: Çelik• Detaylar: Çinko kaplamalı çelik• Teslimat Kapsamı: Montaj malzemeleri bulunmaz	BEF-WN-M30	5308445

BİR BAKIŞTA SICK

SICK, endüstriyel uygulamalarda akıllı sensör ve sensör çözümleri konusunda lider üreticilerdendir. Eşsiz bir ürün ve hizmet yelpazesi; süreçlerin güvenli ve etkili şekilde kontrolünü, kişilerin kazalardan korunmasını ve çevreye verilen zararların önlenmesini sağlayan mükemmel temeli oluşturur.

Çok çeşitli branşlarda kapsamlı bilgi birikimine sahibiz ve süreçleriniz ile gerekliliklerinizi iyi biliyoruz. İşte bu sayede akıllı sensörlerle tam da müşterilerimizin ihtiyacı olanı teslim edebiliyoruz. Sistem çözümleri Avrupa, Asya ve Kuzey Amerika'da bulunan uygulama merkezlerinde müşteriye özel olarak test ve optimize edilir. Bütün bunlar bizi güvenilir bir tedarikçi ve ARGE ortağı haline getiriyor.

Kapsamlı hizmetlerimiz teklifimizi tamamlar: SICK Ömür Boyu servis hizmeti makinenin kullanım ömrü boyunca güvenlik ve verimlilik ile ilgili destek sağlar.

Bu bizim için "Sensör Zekası"dır.

DÜNYA GENELİNDE HEMEN YAKININIZDA:

Bilgi almak ve diğer merkezler için → www.sick.com