

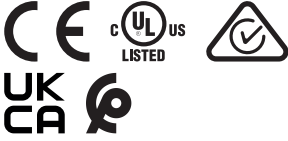


Sipariş bilgileri

Tip	Stok no.
IQ40-40NPPK0K	1071552

Teslimat kapsamına dahildir: BEF-KH-IQ40 (1)

Diğer cihaz modelleri ve aksesuar → www.sick.com/IQG



Ayrıntılı teknik bilgiler

Özellikler

Gövde yapısı	Dört köşeli form
Gövde tasarımı	Kısa gövde yapısı
Boyutlar (G x Y x D)	40 mm x 40 mm x 66 mm
Algılama mesafesi S_n	40 mm
Emniyete alınmış algılama mesafesi S_a	32,4 mm
Metale montaj	Çıkık kafa
Anahtarlama frekansı	100 Hz
Bağlantı tipi	Soket M12, 4-pin
Anahtarlama çıkışı	PNP
Çıkış fonksiyonu	Tamamlayıcı
Elektriksel kablolama	DC 4 telli
Koruma sınıfı	IP67, IP68, IP69K
Özel uygulamalar	Zorlu kullanım koşulları
Teslimat Kapsamı	Push-Lock montaj sistemi (1 x)

Mekanik/Elektrik

Besleme Gerilimi	10 V DC ... 30 V DC
Sinyal taşıma	≤ 10 V _{SS} ¹⁾
Gerilim düşmesi	≤ 2 V
Zaman gecikmesi	≤ 200 ms
Histerezis	3 % ... 15 % ²⁾
Tekrarlanabilirlik	≤ 6 %
Sıcaklık sapması (başlangıç S_r değeri)	± 10 %

¹⁾ Başlangıç U_b değeri.

²⁾ S_r.

³⁾ Anma gerilimi: 50 V DC.

Sürekli akım I_a	≤ 200 mA
Yüksüzlük akımı	12,5 mA
Kısa devre koruması	✓
Power-up pulse suppression	✓
Darbe ve titreşim dayanımı	30 g, 11 ms / 10 ... 55 Hz, 1 mm
Çalışma ortamı sıcaklığı	-25 °C ... +85 °C
Depo ortam sıcaklığı	-40 °C ... +85 °C
Gövde malzemesi	Plastik, PA 66
Malzeme, algılama yüzeyi	Plastik, PA 66
Maks. sıkma torku	1,8 Nm
Koruma sınıfı	II ³⁾
UL-dosya no.	E348498

1) Başlangıç Ub değeri.

2) S_r.

3) Anma gerilimi: 50 V DC.

Emniyet tekniği parametreleri

MTTF_D	1.125 yıl
DC_{avg}	0 %
T_M (kullanım ömrü)	20 yıl

Düşürüm katsayıları

Bilgi	Değerler, değişebilen kılavuz değerlerdir
Paslanmaz çelik (V2A)	Yakl. 0,8
Alüminyum (Al)	Yakl. 0,34
Bakır (Cu)	Yakl. 0,27
Pirinç (sarı) (Ms)	Yakl. 0,38

Montaj uyarısı

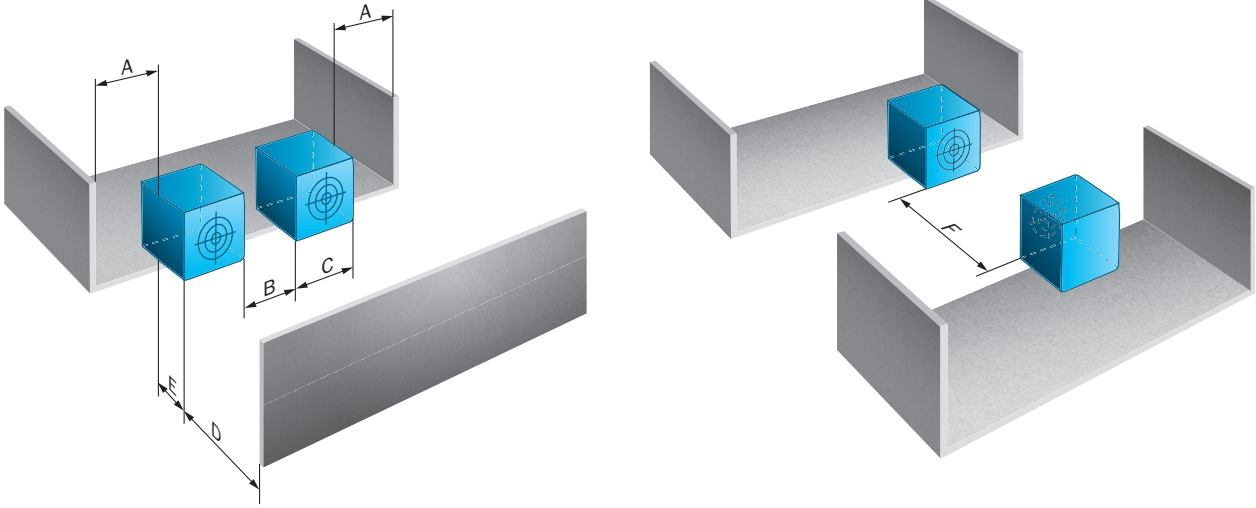
Not	İlgili grafik için bakınız "montaj uyarısı"
A	42 mm
B	150 mm
C	40 mm
D	120 mm
E	40 mm
F	150 mm

Sınıflandırmalar

ECLASS 5.0	27270101
ECLASS 5.1.4	27270101
ECLASS 6.0	27270101
ECLASS 6.2	27270101
ECLASS 7.0	27270101
ECLASS 8.0	27270101

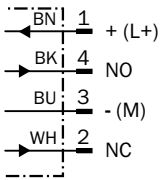
ECLASS 8.1	27270101
ECLASS 9.0	27270101
ECLASS 10.0	27270101
ECLASS 11.0	27270101
ECLASS 12.0	27274001
ETIM 5.0	EC002714
ETIM 6.0	EC002714
ETIM 7.0	EC002714
ETIM 8.0	EC002714
UNSPSC 16.0901	39122230

Montaj uyarısı

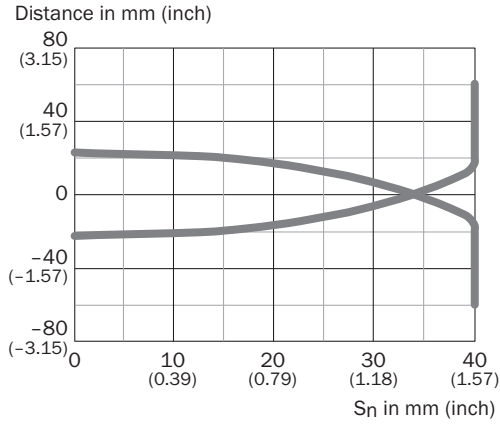


Bağlantı şeması

Cd-009

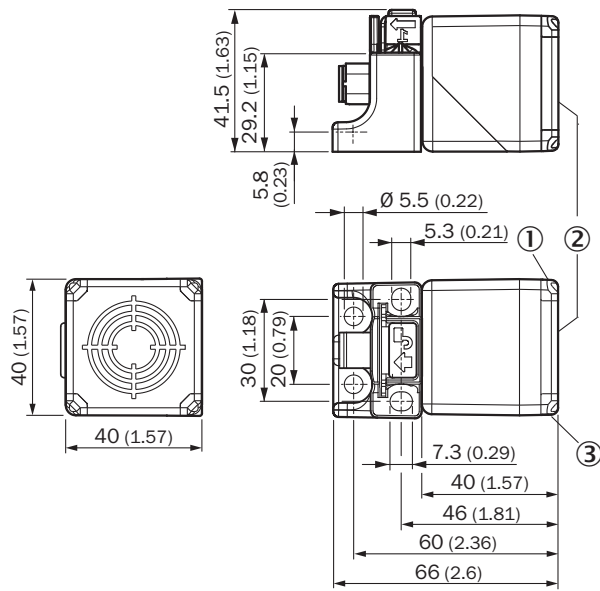


Tepki eğrisi



Teknik çizim (Ölçüler mm cinsindedir)



IQG kısa gövde yapısı



- ① Anahtarlama durumu LED'i, sarı
- ② Algılama yüzeyi
- ③ Çalışma durumu LED'i, yeşil

Önerilen aksesuar

Diğer cihaz modelleri ve aksesuar → www.sick.com/IQG

	Kısa açıklama	Tip	Stok no.
Diğer			
	<ul style="list-style-type: none">Bağlantı türü A kafa: Dişi konnektör, M12, 4 pin, düz, A kodlamalıAçıklama: Blendajsız, Kafa A: Dişi konnektör, M12, 4 pin, düz, ekransız, gerilim kaynağı için, 4 mm ... 6 mm kablo çapı için Kafa B: -Bağlantı tekniği: Vidalı bağlantılarOnaylı iletken enine kesiti: ≤ 0,75 mm²	DOS-1204-G	6007302
	<ul style="list-style-type: none">Bağlantı türü A kafa: Erkek konnektör, M12, 4 pin, düz, A kodlamalıAçıklama: BlendajsızBağlantı tekniği: Vidalı bağlantılarOnaylı iletken enine kesiti: ≤ 0,75 mm²	STE-1204-G	6009932
	<ul style="list-style-type: none">Bağlantı türü A kafa: Dişi konnektör, M12, 4 pin, düz, A kodlamalıBağlantı türü B kafa: Açık kablo ucuSinyal türü: Sensör/hareket elemanı bağlantısıKablo: 5 m, 4 telli, PVCAçıklama: Sensör/hareket elemanı bağlantısı, BlendajsızUygulama alanı: Kimyasal aralık	YF2A14-050VB3XLEAX	2096235
	<ul style="list-style-type: none">Bağlantı türü A kafa: Dişi konnektör, M12, 4 pin, açılı, A kodlamalıBağlantı türü B kafa: Açık kablo ucuSinyal türü: Sensör/hareket elemanı bağlantısıKablo: 5 m, 4 telli, PVCAçıklama: Sensör/hareket elemanı bağlantısı, BlendajsızUygulama alanı: Kimyasal aralık	YG2A14-050VB3XLEAX	2095897

BİR BAKIŞTA SICK

SICK, endüstriyel uygulamalarda akıllı sensör ve sensör çözümleri konusunda lider üreticilerdendir. Eşsiz bir ürün ve hizmet yelpazesi; süreçlerin güvenli ve etkili şekilde kontrolünü, kişilerin kazalardan korunmasını ve çevreye verilen zararların önlenmesini sağlayan mükemmel temeli oluşturur.

Çok çeşitli branşlarda kapsamlı bilgi birikimine sahibiz ve süreçleriniz ile gerekliliklerinizi iyi biliyoruz. İşte bu sayede akıllı sensörlerle tam da müşterilerimizin ihtiyacı olanı teslim edebiliyoruz. Sistem çözümleri Avrupa, Asya ve Kuzey Amerika'da bulunan uygulama merkezlerinde müşteriye özel olarak test ve optimize edilir. Bütün bunlar bizi güvenilir bir tedarikçi ve ARGE ortağı haline getiriyor.

Kapsamlı hizmetlerimiz teklifimizi tamamlar: SICK Ömür Boyu servis hizmeti makinenin kullanım ömrü boyunca güvenlik ve verimlilik ile ilgili destek sağlar.

Bu bizim için "Sensör Zekası"dır.

DÜNYA GENELİNDE HEMEN YAKININIZDA:

Bilgi almak ve diğer merkezler için → www.sick.com