



ISD300-1211

ISD300

OPTİK VERİ AKTARIMI

SICK
Sensor Intelligence.



Resimler farklı olabilir



Sipariş bilgileri

Tip	Stok no.
ISD300-1211	6024759

Veri aktarım iki cihaz gerektirir. İki cihaz ayrıca sipariş edilmelidir.

Diğer cihaz modelleri ve aksesuar → www.sick.com/ISD300

Ayrıntılı teknik bilgiler

Teknik bilgiler

Aksesuar grubu	Optik veri aktarımı
Aksesuar ailesi	ISD300
Gövde malzemesi	Metal
Koruma sınıfı	IP65
Çalışma ortamı sıcaklığı	-5 °C ... +50 °C
Depolama sıcaklığı	-30 °C ... +70 °C
İzin verilen rölatif nem	90 %, yoğuşmasız

Mekanik/Elektrik

Frekans	F1 ¹⁾
Koruma sınıfı	I

¹⁾ Bir veri aktarım hattı oluşturmak üzere son rakamlar - ...1 ve - ...2 olan bir cihazı çifti gereklidir.

Performans

Aktarım menzili	≥ 0,2 m
Işık kaynağı	LED, IR (880 nm)
Tip. ışık demeti çapı (mesafe)	1,75 m (100 m'de)
Görüş açısı	Ca. ± 0,5°

Arayüzler

PROFIBUS DP	✓
Veri aktarma hızı	1,5 Mbit/s
Seri	✓, RS-485
Veri aktarma hızı	1,5 Mbit/s
Dijital giriş	0 V ... 2 V: verici devre dışı
Dijital çıkış	
Adet	1 ^{1) 2)}

¹⁾ 0 V ... 2 V: sorunsuz çalışma.

²⁾ U_v -2 V: sınırlı çalışma rezervi.

Sinyal gecikmesi	$\leq 1,5 \mu s, + 1 \text{ Tbit}$
-------------------------	------------------------------------

1) 0 V ... 2 V: sorunsuz çalışma.

2) $U_V - 2 \text{ V}$: sınırlı çalışma rezervi.

Ortam verileri

Elektromanyetik uyumluluk (EMV)	EN 61000-6-2, EN 61000-6-4
İşletim ortam sıcaklığı	-5 °C ... +50 °C
Depo ortam sıcaklığı	-30 °C ... +70 °C
Maks. bağıl nem (yoğuşmayan)	90 %, yoğuşmasız

Genel bilgiler

Bilgi	Bir veri aktarım hattı kurmak için 2 cihaza ihtiyaç duyulur: ISD300-xxx1 (frekans 1) ve ISD300-xxx2 (frekans 2). İki cihaz da ayrıca sipariş edilmelidir.
--------------	---

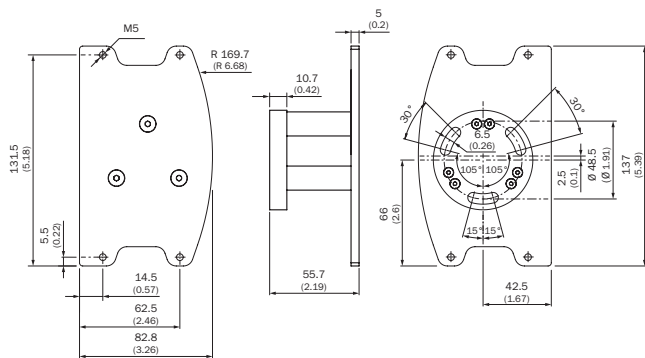
Sınıflandırmalar

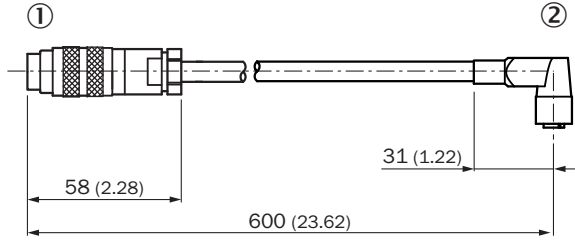
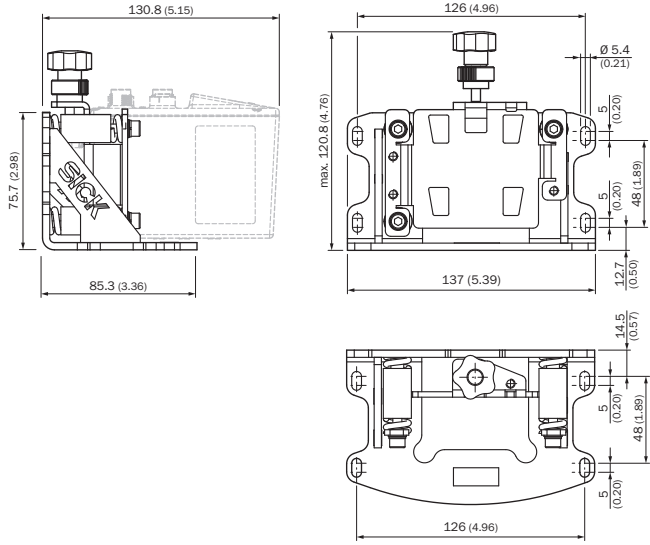
ECLASS 5.0	19039001
ECLASS 5.1.4	19039001
ECLASS 6.0	19179090
ECLASS 6.2	19179090
ECLASS 7.0	19179090
ECLASS 8.0	19179090
ECLASS 8.1	19179090
ECLASS 9.0	19179090
ETIM 5.0	EC000515
ETIM 6.0	EC000515
UNSPSC 16.0901	43201404

Özellikler

Gövde malzemesi	Metal
Koruma sınıfı	IP65
Çalışma ortamı sıcaklığı	-5 °C +50 °C
Depolama sıcaklığı	-30 °C +70 °C
İzin verilen rölatif nem	90 % yoğuşmasız

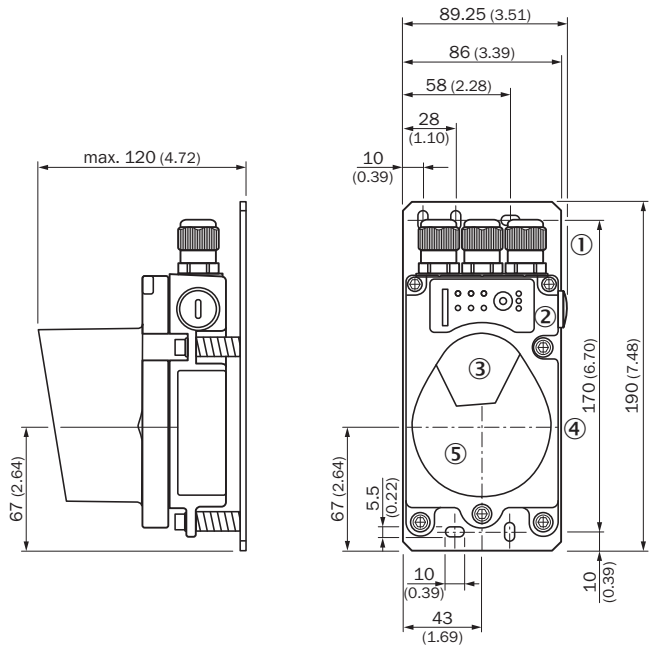
Teknik çizim (Ölçüler mm cinsindedir)





- ① Erkek konnektör M16, 8 pinli
- ② Erkek konnektör M12, 8 pinli

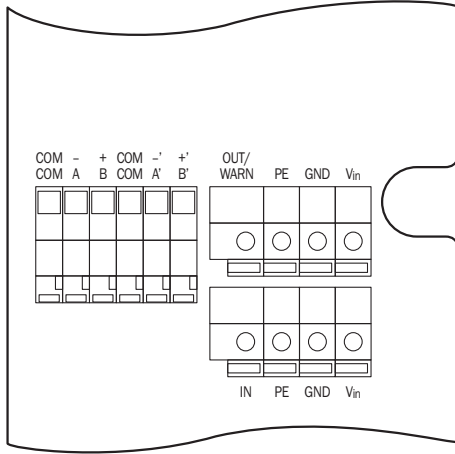
ISD300 RS-485/PROFIBUS, ISD300 RS-422/Interbus, ISD300 DH+/RIO, ISD300 DeviceNet/CANopen



- ① M16 vida bağlantısı
- ② Kumanda alanı
- ③ Verici lensi
- ④ Optik eksen ortası
- ⑤ Alım lensi

Bağlantı tipi

ISD300 RS-485/PROFIBUS



Anschlusschema

Terminals, general

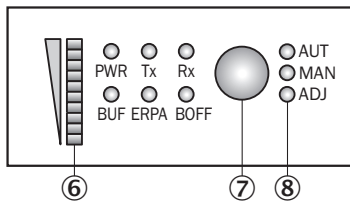
V_{in}	L+
GND	M
PE	Shield
OUT/WARN	Q
IN	Switch. input

Terminals, PROFIBUS

A, -	A wire
B, +	B wire
COM	Pot. balance
A', -'	A wire
B', +'	B wire

Ayar olanakları

ISD300 RS-485/PROFIBUS, ISD300 RS-422/Interbus, ISD300 DH+/RIO, ISD300 DeviceNet/CANopen



- ⑥ Alım seviyesi bar tipi göstergesi
- ⑦ Çalışma modu butonu
- ⑧ LED durum göstergeleri

Önerilen aksesuar

Diğer cihaz modelleri ve aksesuar → www.sick.com/ISD300

Diğer	Kısa açıklama	Tip	Stok no.
	<ul style="list-style-type: none"> Bağlantı türü A kafa: Dişi konnektör, M12, 5 pin, düz, X kodlamalı Sinyal türü: CANopen, DeviceNet™ Açıklama: CANopen, DeviceNet™, Blendajlı, Kafa A: Dişi konnektör, M12, 5 pin, düz, ekranlı, 4,5 mm ... 7 mm kablo çapı için Kafa B: - Bağlantı tekniği: Vidalı bağlantılar Onaylı iletken enine kesiti: ≤ 0,75 mm² 	DOS-1205-GA	6027534
	<ul style="list-style-type: none"> Bağlantı türü A kafa: Erkek konnektör, M12, 5 pin, düz, A kodlamalı Sinyal türü: CANopen, DeviceNet™ Açıklama: CANopen, DeviceNet™, Blendajlı, Kafa A: Erkek konnektör, M12, 5 pin, düz, A kodlamalı, ekranlı, 4 mm ... 8 mm kablo çapı için Kafa B: - Bağlantı tekniği: Vidalı bağlantılar Onaylı iletken enine kesiti: ≤ 0,75 mm² 	STE-1205-GA	6027533
	<ul style="list-style-type: none"> Bağlantı türü A kafa: Dişi konnektör, M12, 5 pin, düz, B kodlamalı Sinyal türü: PROFIBUS DP Açıklama: PROFIBUS DP, Blendajlı, Kafa A: Dişi konnektör, M12, 5 pin, düz, B kodlamalı, PROFIBUS DP, ekranlı, 4 mm ... 9 mm kablo çapı için Kafa B: - Bağlantı tekniği: Vidalı bağlantılar Onaylı iletken enine kesiti: ≤ 0,75 mm² 	DOS-1205-GQ	6021353
	<ul style="list-style-type: none"> Bağlantı türü A kafa: Erkek konnektör, M12, 5 pin, düz, B kodlamalı Sinyal türü: PROFIBUS DP Açıklama: PROFIBUS DP, Blendajlı, Kafa A: Erkek konnektör, M12, 5 pin, düz, B kodlamalı, ekranlı, 4 mm ... 9 mm kablo çapı için Kafa B: - Bağlantı tekniği: Vidalı bağlantılar Onaylı iletken enine kesiti: ≤ 0,75 mm² 	STE-1205-GQ	6021354
	<ul style="list-style-type: none"> Bağlantı türü A kafa: Erkek konnektör, M12, 5 pin, düz, B kodlamalı Bağlantı türü B kafa: Açık kablo ucu Sinyal türü: PROFIBUS DP Kablo: 5 m, 2 telli, PUR, halojensiz Açıklama: PROFIBUS DP, Çiftler halinde kıvrılmış, Blendajlı Bilgi: AL-PT-Folie damar ekranı, kalay kaplı C ekran genel ekranı Uygulama alanı: Yağ/yağlama maddesi alanı, Çekme zinciri çalışması 	STL-1205-G05MQ	6026005
	<ul style="list-style-type: none"> Bağlantı türü A kafa: Açık kablo ucu Bağlantı türü B kafa: Açık kablo ucu Sinyal türü: PROFIBUS DP Teslimat Kapsamı: Metreyle satılan ürün Kablo: 2 telli, PUR Açıklama: PROFIBUS DP, Blendajlı 	LTG-2102-MW	6021355
	<ul style="list-style-type: none"> Bağlantı türü A kafa: Açık kablo ucu Bağlantı türü B kafa: Açık kablo ucu Sinyal türü: CANopen, DeviceNet™ Teslimat Kapsamı: Metreyle satılan ürün Kablo: 4 telli, Çiftler halinde kıvrılmış Açıklama: CANopen, DeviceNet™, Blendajlı Bilgi: AL-PT-Folie damar ekranı, kalay kaplı C ekran genel ekranı 	LTG-2804-MW	6028328

BİR BAKIŞTA SICK

SICK, endüstriyel uygulamalarda akıllı sensör ve sensör çözümleri konusunda lider üreticilerdendir. Eşsiz bir ürün ve hizmet yelpazesi; süreçlerin güvenli ve etkili şekilde kontrolünü, kişilerin kazalardan korunmasını ve çevreye verilen zararların önlenmesini sağlayan mükemmel temeli oluşturur.

Çok çeşitli branşlarda kapsamlı bilgi birikimine sahibiz ve süreçleriniz ile gerekliliklerinizi iyi biliyoruz. İşte bu sayede akıllı sensörlerle tam da müşterilerimizin ihtiyacı olanı teslim edebiliyoruz. Sistem çözümleri Avrupa, Asya ve Kuzey Amerika'da bulunan uygulama merkezlerinde müşteriye özel olarak test ve optimize edilir. Bütün bunlar bizi güvenilir bir tedarikçi ve ARGE ortağı haline getiriyor.

Kapsamlı hizmetlerimiz teklifimizi tamamlar: SICK Ömür Boyu servis hizmeti makinenin kullanım ömrü boyunca güvenlik ve verimlilik ile ilgili destek sağlar.

Bu bizim için "Sensör Zekası"dır.

DÜNYA GENELİNDE HEMEN YAKININIZDA:

Bilgi almak ve diğer merkezler için → www.sick.com