



IME30-20NNOZC0S

IME

ENDÜKTİF YAKLAŞIM SENSÖRLERİ

SICK
Sensor Intelligence.



Sipariş bilgileri

Tip	Stok no.
IME30-20NNOZCOS	1041058

Teslimat kapsamına dahildir: BEF-MU-M30 (1)

Diğer cihaz modelleri ve aksesuar → www.sick.com/IME

Resimler farklı olabilir



Ayrıntılı teknik bilgiler

Özellikler

Gövde yapısı	Metrik
Gövde tasarımı	Standart gövde şekli
Vida dişi büyüklüğü	M30 x 1,5
Çap	Ø 30 mm
Algılama mesafesi S_n	20 mm
Emniyete alınmış algılama mesafesi S_a	16,2 mm
Metale montaj	Çıkık kafa
Anahtarlama frekansı	500 Hz
Bağlantı tipi	Soket M12, 4-pin
Anahtarlama çıkışı	NPN
Çıkış fonksiyonu	Normalde kapalı
Elektriksel kablolama	DC 3 telli
Koruma sınıfı	IP67 ¹⁾
Teslimat Kapsamı	Sabitleme somunu, pirinç (sarı), nikel kaplı (2 x)

¹⁾ EN 60529 uyarınca.

Mekanik/Elektrik

Besleme Gerilimi	10 V DC ... 30 V DC
Sinyal taşıma	≤ 10 %
Gerilim düşmesi	≤ 2 V ¹⁾
Zaman gecikmesi	≤ 125 ms

¹⁾ Maks I_a değerinde.

²⁾ Sabit U_B gerilim kaynağı ve T_a ortam sıcaklığı.

³⁾ Başlangıç S_r değeri.

Histeresis	5 % ... 15 %
Tekrarlanabilirlik	≤ 2 % ^{2) 3)}
Sıcaklık sapması (başlangıç S_r değeri)	± 10 %
EMVC	EN 60947-5-2 uyarınca
Sürekli akım I_a	≤ 200 mA
Yüksüzlük akımı	≤ 10 mA
Kısa devre koruması	✓
Power-up pulse suppression	✓
Darbe ve titreşim dayanımı	30 g, 11 ms/10 Hz ... 55 Hz, 1 mm
Çalışma ortamı sıcaklığı	-25 °C ... +75 °C
Gövde malzemesi	Pirinç(Sarı), nikel kaplı
Malzeme, algılama yüzeyi	Plastik, PA 66
Gövde uzunluğu	71 mm
Faydalı vida dışı uzunluğu	41 mm
Maks. sıkma torku	≤ 100 Nm
UL-dosya no.	NRKH.E181493

1) Maks I_a değerinde.

2) Sabit U_B gerilim kaynağı ve Ta ortam sıcaklığı.

3) Başlangıç S_r değeri.

Emniyet tekniği parametreleri

MTTF_D	1.735 yıl
DC_{avg}	0 %

Düşürüm katsayıları

Bilgi	Değerler, değişebilen kılavuz değerlerdir
Çelik St37 (Fe)	1
Paslanmaz çelik (V2A)	Yakl. 0,8
Alüminyum (Al)	Yakl. 0,45
Bakır (Cu)	Yakl. 0,4
Pirinç (sarı) (Ms)	Yakl. 0,4

Montaj uyarısı

Not	İlgili grafik için bakınız "montaj uyarısı"
A	30 mm
B	60 mm
C	30 mm
D	60 mm
E	40 mm
F	160 mm

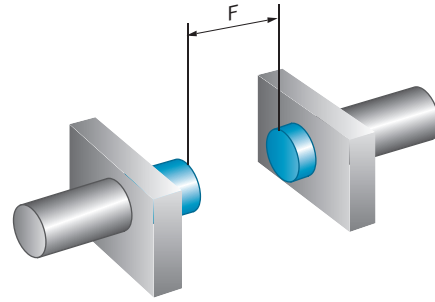
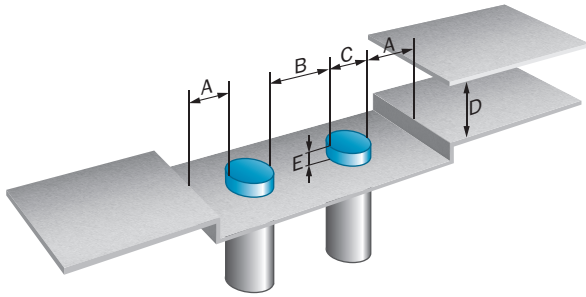
Sınıflandırmalar

ECLASS 5.0	27270101
ECLASS 5.1.4	27270101

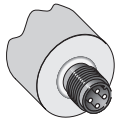
ECLASS 6.0	27270101
ECLASS 6.2	27270101
ECLASS 7.0	27270101
ECLASS 8.0	27270101
ECLASS 8.1	27270101
ECLASS 9.0	27270101
ECLASS 10.0	27270101
ECLASS 11.0	27270101
ECLASS 12.0	27274001
ETIM 5.0	EC002714
ETIM 6.0	EC002714
ETIM 7.0	EC002714
ETIM 8.0	EC002714
UNSPSC 16.0901	39122230

Montaj uyarısı

Çıkık kafalı montaj

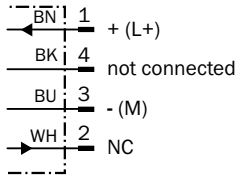


Bağlantı tipi



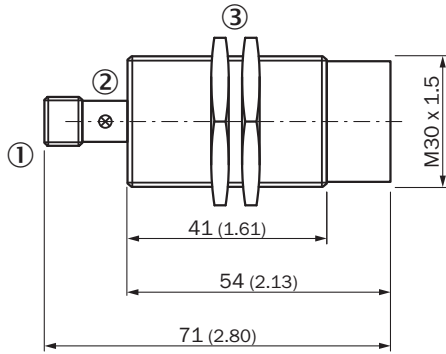
Bağlantı şeması

Cd-008



Teknik çizim (Ölçüler mm cinsindedir)




IME30 Standard, erkek konnektör, çıkık kafa




- ① Bağlantı
② LED göstergesi
③ Montaj somunu (2 x); anahtar numarası 36, metal

Önerilen aksesuar

Diğer cihaz modelleri ve aksesuar → www.sick.com/IME

	Kısa açıklama	Tip	Stok no.
Montaj braketi ve plakaları			
	<ul style="list-style-type: none"> Açıklama: M30 sensörler için sabitleme plakası Malzeme: Çelik Detaylar: Çinko kaplamalı çelik Teslimat Kapsamı: Montaj malzemeleri bulunmaz 	BEF-WG-M30	5321871
	<ul style="list-style-type: none"> Açıklama: M30 sensörler için montaj braketi Malzeme: Çelik Detaylar: Çinko kaplamalı çelik Teslimat Kapsamı: Montaj malzemeleri bulunmaz 	BEF-WN-M30	5308445
Diğer			
	<ul style="list-style-type: none"> Bağlantı türü A kafa: Dişi konnektör, M12, 4 pin, düz, A kodlamalı Açıklama: Blendajsız, Kafa A: Dişi konnektör, M12, 4 pin, düz, ekransız, gerilim kaynağı için, 4 mm ... 6 mm kablo çapı için Kafa B: - Bağlantı tekniği: Vidalı bağlantılar Onaylı iletken enine kesiti: ≤ 0,75 mm² 	DOS-1204-G	6007302

	Kısa açıklama	Tip	Stok no.
	<ul style="list-style-type: none"> Bağlantı türü A kafa: Dişi konnektör, M12, 4 pin, açılı, A kodlamalı Açıklama: Blendajsız, Kafa A: Dişi konnektör, M12, 4 pin, açılı, ekransız, gerilim kaynağı için, 3 mm ... 6,5 mm kablo çapı için Kafa B: - Bağlantı tekniği: Vidalı bağlantılar Onaylı iletken enine kesiti: $\leq 0,75 \text{ mm}^2$ 	DOS-1204-W	6007303
	<ul style="list-style-type: none"> Bağlantı türü A kafa: Dişi konnektör, M12, 4 pin, düz, A kodlamalı Bağlantı türü B kafa: Açık kablo ucu Sinyal türü: Sensör/hareket elemanı bağlantısı Kablo: 2 m, 4 telli, PVC Açıklama: Sensör/hareket elemanı bağlantısı, Blendajsız Uygulama alanı: Kimyasal aralık 	YF2A14-020VB3XLEAX	2096234
	<ul style="list-style-type: none"> Bağlantı türü A kafa: Dişi konnektör, M12, 4 pin, düz, A kodlamalı Bağlantı türü B kafa: Açık kablo ucu Sinyal türü: Sensör/hareket elemanı bağlantısı Kablo: 5 m, 4 telli, PVC Açıklama: Sensör/hareket elemanı bağlantısı, Blendajsız Uygulama alanı: Kimyasal aralık 	YF2A14-050VB3XLEAX	2096235
	<ul style="list-style-type: none"> Bağlantı türü A kafa: Dişi konnektör, M12, 4 pin, düz, A kodlamalı Bağlantı türü B kafa: Açık kablo ucu Sinyal türü: Sensör/hareket elemanı bağlantısı Kablo: 10 m, 4 telli, PVC Açıklama: Sensör/hareket elemanı bağlantısı, Blendajsız Uygulama alanı: Kimyasal aralık 	YF2A14-100VB3XLEAX	2096236
	<ul style="list-style-type: none"> Bağlantı türü A kafa: Dişi konnektör, M12, 4 pin, açılı, A kodlamalı Bağlantı türü B kafa: Açık kablo ucu Sinyal türü: Sensör/hareket elemanı bağlantısı Kablo: 2 m, 4 telli, PVC Açıklama: Sensör/hareket elemanı bağlantısı, Blendajsız Uygulama alanı: Kimyasal aralık 	YG2A14-020VB3XLEAX	2095895
	<ul style="list-style-type: none"> Bağlantı türü A kafa: Dişi konnektör, M12, 4 pin, açılı, A kodlamalı Bağlantı türü B kafa: Açık kablo ucu Sinyal türü: Sensör/hareket elemanı bağlantısı Kablo: 5 m, 4 telli, PVC Açıklama: Sensör/hareket elemanı bağlantısı, Blendajsız Uygulama alanı: Kimyasal aralık 	YG2A14-050VB3XLEAX	2095897
	<ul style="list-style-type: none"> Bağlantı türü A kafa: Dişi konnektör, M12, 4 pin, açılı, A kodlamalı Bağlantı türü B kafa: Açık kablo ucu Sinyal türü: Sensör/hareket elemanı bağlantısı Kablo: 10 m, 4 telli, PVC Açıklama: Sensör/hareket elemanı bağlantısı, Blendajsız Uygulama alanı: Kimyasal aralık 	YG2A14-100VB3XLEAX	2095898
	<ul style="list-style-type: none"> Bağlantı türü A kafa: Dişi konnektör, M12, 4 pin, açılı, A kodlamalı Bağlantı türü B kafa: Açık kablo ucu Sinyal türü: Sensör/hareket elemanı bağlantısı Kablo: 0,6 m, 4 telli, PVC Açıklama: Sensör/hareket elemanı bağlantısı, Blendajsız Uygulama alanı: Kimyasal aralık 	YG2A14-C60VB3XLEAX	2145709
	<ul style="list-style-type: none"> Bağlantı türü A kafa: Dişi konnektör, M12, 4 pin, açılı, A kodlamalı Bağlantı türü B kafa: Açık kablo ucu Sinyal türü: Sensör/hareket elemanı bağlantısı Kablo: 1 m, 4 telli, PVC Açıklama: Sensör/hareket elemanı bağlantısı, Blendajsız Uygulama alanı: Kimyasal aralık 	YG2A14-010VB3XLEAX	2145710
	<ul style="list-style-type: none"> Bağlantı türü A kafa: Dişi konnektör, M12, 4 pin, düz, A kodlamalı Bağlantı türü B kafa: Açık kablo ucu Sinyal türü: Sensör/hareket elemanı bağlantısı Kablo: 0,6 m, 4 telli, PVC Açıklama: Sensör/hareket elemanı bağlantısı, Blendajsız Uygulama alanı: Kimyasal aralık 	YF2A14-C60VB3XLEAX	2145707

	Kısa açıklama	Tip	Stok no.
	<ul style="list-style-type: none">• Bağlantı türü A kafa: Dişi konnektör, M12, 4 pin, düz, A kodlamalı• Bağlantı türü B kafa: Açık kablo ucu• Sinyal türü: Sensör/hareket elemanı bağlantısı• Kablo: 1 m, 4 telli, PVC• Açıklama: Sensör/hareket elemanı bağlantısı, Blendajsız• Uygulama alanı: Kimyasal aralık	YF2A14-010VB3XLEAX	2145708

BİR BAKIŞTA SICK

SICK, endüstriyel uygulamalarda akıllı sensör ve sensör çözümleri konusunda lider üreticilerdendir. Eşsiz bir ürün ve hizmet yelpazesi; süreçlerin güvenli ve etkili şekilde kontrolünü, kişilerin kazalardan korunmasını ve çevreye verilen zararların önlenmesini sağlayan mükemmel temeli oluşturur.

Çok çeşitli branşlarda kapsamlı bilgi birikimine sahibiz ve süreçleriniz ile gerekliliklerinizi iyi biliyoruz. İşte bu sayede akıllı sensörlerle tam da müşterilerimizin ihtiyacı olanı teslim edebiliyoruz. Sistem çözümleri Avrupa, Asya ve Kuzey Amerika'da bulunan uygulama merkezlerinde müşteriye özel olarak test ve optimize edilir. Bütün bunlar bizi güvenilir bir tedarikçi ve ARGE ortağı haline getiriyor.

Kapsamlı hizmetlerimiz teklifimizi tamamlar: SICK Ömür Boyu servis hizmeti makinenin kullanım ömrü boyunca güvenlik ve verimlilik ile ilgili destek sağlar.

Bu bizim için "Sensör Zekası"dır.

DÜNYA GENELİNDE HEMEN YAKININIZDA:

Bilgi almak ve diğer merkezler için → www.sick.com