

SLT060-OB010J700

Optik sinyal vericiler

SINYAL VERICI

SICK
Sensor Intelligence.

Sipariş bilgileri

Tip	Stok no.
SLT060-0B010J700	6075938

Diğer cihaz modelleri ve aksesuar → www.sick.com/Optik_sinyal_vericiler

Ayrıntılı teknik bilgiler

Teknik bilgiler

Aksesuar grubu	Sinyal verici
Aksesuar ailesi	Optik sinyal vericiler
Açıklama	IO-Link sinyal lambası
Optik göstergeler	1 LED (yeşil, IO-Link iletişimi için)
Ağırlık	590 g
Koruma sınıfı	IP65
Çalışma sıcaklığı	-25 °C ... +50 °C ≤ +50 °C

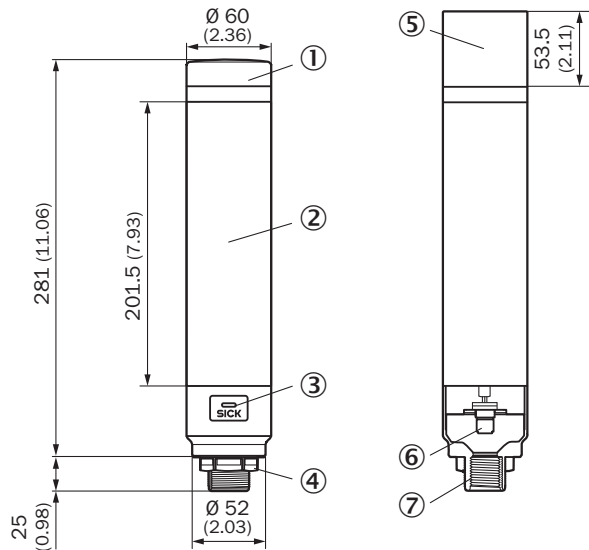
Sınıflandırmalar

ECLASS 5.0	27371220
ECLASS 5.1.4	27371220
ECLASS 6.0	27371220
ECLASS 6.2	27371220
ECLASS 7.0	27371220
ECLASS 8.0	27371220
ECLASS 8.1	27371220
ECLASS 9.0	27371220
ECLASS 10.0	27371220
ECLASS 11.0	27371220
ECLASS 12.0	27371220
ETIM 5.0	EC000232
ETIM 6.0	EC000232
ETIM 7.0	EC000232
ETIM 8.0	EC000232
UNSPSC 16.0901	39121107

Özellikler

Aksesuar grubu	Optik sinyal vericiler
Aksesuar ailesi	SLT060
Açıklama	IO-Link sinyal lambası
Optik göstergeler	1 LED yeşil IO-Link iletişimi için
Koruma sınıfı	IP65
Besleme Gerilimi	18 V DC ... 30 V DC
Depolama sıcaklığı	-30 °C ... +60 °C
Çalışma sıcaklığı	-25 °C ... +50 °C ≤ +50 °C
Ağırlık	590 g

Teknik çizim (Ölçüler mm cinsindedir)



- ① Kapak
- ② LED segmentli gösterge
- ③ IO-Link durum LED'i
- ④ Sabitleme somunu (1 x); SW 46, polikarbonat (PC)
- ⑤ SLB060-0B010K700 korna (opsiyonel aksesuar)
- ⑥ IO-Link bağlantısı, erkek konnektör, M12, 5 pin
- ⑦ Vida dişi 1/2"

BİR BAKIŞTA SICK

SICK, endüstriyel uygulamalarda akıllı sensör ve sensör çözümleri konusunda lider üreticilerdendir. Eşsiz bir ürün ve hizmet yelpazesi; süreçlerin güvenli ve etkili şekilde kontrolünü, kişilerin kazalardan korunmasını ve çevreye verilen zararların önlenmesini sağlayan mükemmel temeli oluşturur.

Çok çeşitli branşlarda kapsamlı bilgi birikimine sahibiz ve süreçleriniz ile gerekliliklerinizi iyi biliyoruz. İşte bu sayede akıllı sensörlerle tam da müşterilerimizin ihtiyacı olanı teslim edebiliyoruz. Sistem çözümleri Avrupa, Asya ve Kuzey Amerika'da bulunan uygulama merkezlerinde müşteriye özel olarak test ve optimize edilir. Bütün bunlar bizi güvenilir bir tedarikçi ve ARGE ortağı haline getiriyor.

Kapsamlı hizmetlerimiz teklifimizi tamamlar: SICK Ömür Boyu servis hizmeti makinenin kullanım ömrü boyunca güvenlik ve verimlilik ile ilgili destek sağlar.

Bu bizim için "Sensör Zekası"dır.

DÜNYA GENELİNDE HEMEN YAKININIZDA:

Bilgi almak ve diğer merkezler için → www.sick.com