



i150-RP223

i150RP

GÜVENLİK KOMUT CİHAZLARI

SICK
Sensor Intelligence.



Sipariş bilgileri

Tip	Stok no.
i150-RP223	6024884

Diğer cihaz modelleri ve aksesuar → www.sick.com/i150RP



Ayrıntılı teknik bilgiler

Özellikler

Tetiklendiği için kapalı kontak	2
Normalde açık	2
Aktive etme kuvveti (Yönelme)	125 N (300 mm)
Aktive etme frekansı	≤ 3.600 /h
Çalıştırma yönleri	1
Tel uzunluğu	≤ 75 m

Emniyet tekniği parametreleri

B _{10d} -değeri	2 x 10 ⁶ Bağlantı şeması (Düşük yükte)
Hata durumunda emniyetli durum	Sivirdahili bir hata algılama sistemine sahip değildir ve hata durumunda güvenli bir duruma geçemez. Hata algılama, bağlı güvenlik odaklı mantık ünitesi ile gerçekleşir.

Fonksiyonlar

Kaskat bağlanabilir güvenlik sensörleri	Yok, sadece tek kablolama (teşhis ile)
---	--

Arayüzler

Bağlantı tipi	Hat girişi, 3 x M20
Çapraz kablolama	≤ 1,5 mm ²

Elektriksel veriler

Anahtarlama prensibi	Ağır çekim anahtarlama elemanı
Tetiklendiği için kapalı kontak	2
Normalde açık	2
Kullanım kategorisi	AC-15/DC-13 (IEC 60947-5-1)
Ölçülen işletim akımı (işletim gerilimi)	3 A (240 V AC) 2 A (24 V DC)
Nominal izolasyon gerilimi U _i	250 V
Anma darbe gerilimi dayanımı U _{imp}	2.500 V

Kısa devre koruması	T6
Anahtar gerilimi	≥ 5 V DC
Devre değiştirme akımı (devre değiştirme gerilimi)	5 mA (5 V DC)

Mekanik veriler

Boyutlar	69 mm x 203 mm x 85 mm
Ağırlık	0,84 kg
Gövde malzemesi	Hafif metal basınçlı dökümü
Yüzey işlemi	Cilalı
Mekanik çalışma süresi	1 x 10 ⁶ Bağlantı şeması

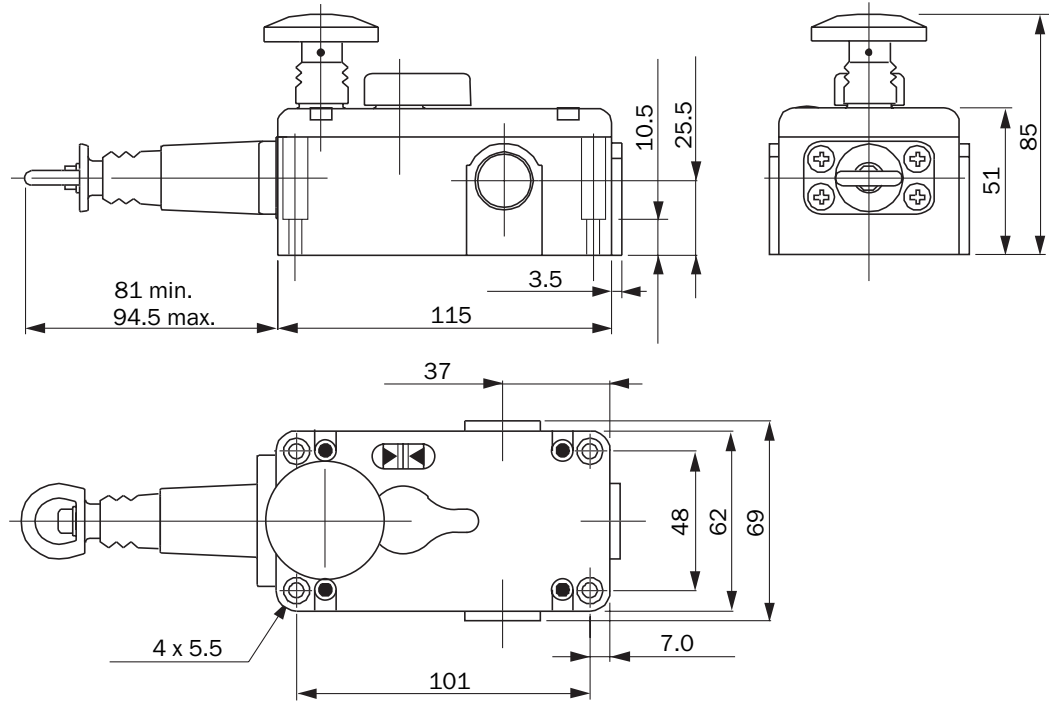
Ortam verileri

Koruma sınıfı	IP65 (IEC 60529)
Çalışma ortamı sıcaklığı	-25 °C ... +80 °C
Depolama sıcaklığı	-25 °C ... +80 °C

Sınıflandırmalar

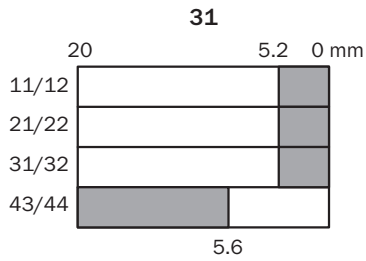
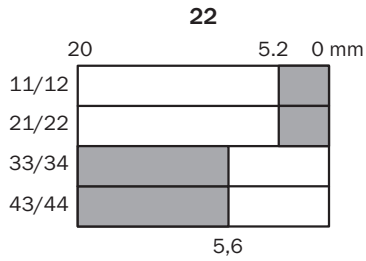
ECLASS 5.0	27270601
ECLASS 5.1.4	27270690
ECLASS 6.0	27270607
ECLASS 6.2	27270607
ECLASS 7.0	27270607
ECLASS 8.0	27270607
ECLASS 8.1	27270607
ECLASS 9.0	27270607
ECLASS 10.0	27270607
ECLASS 11.0	27270607
ECLASS 12.0	27270607
ETIM 5.0	EC002033
ETIM 6.0	EC002033
ETIM 7.0	EC002033
ETIM 8.0	EC002033
UNSPSC 16.0901	39121545

Teknik çizim (Ölçüler mm cinsindedir)



Anahtarlama yolu diyagramı

Aktüatörün dışarı çekilmesi durumunda kontakların gösterimi (tamamen takılı = 0 mm)



- Contacts open
- Contacts closed

Anahtarlama elemanları

	Rope stack	Rope tensioned	Rope pulled
Switching element 22			
Switching element 31			

Switching element 22:

2 positive action N/C contacts + 2 N/O contact

Switching element 31:

3 positive action N/C contacts + 1 N/O contact

BİR BAKIŞTA SICK

SICK, endüstriyel uygulamalarda akıllı sensör ve sensör çözümleri konusunda lider üreticilerdendir. Eşsiz bir ürün ve hizmet yelpazesi; süreçlerin güvenli ve etkili şekilde kontrolünü, kişilerin kazalardan korunmasını ve çevreye verilen zararların önlenmesini sağlayan mükemmel temeli oluşturur.

Çok çeşitli branşlarda kapsamlı bilgi birikimine sahibiz ve süreçleriniz ile gerekliliklerinizi iyi biliyoruz. İşte bu sayede akıllı sensörlerle tam da müşterilerimizin ihtiyacı olanı teslim edebiliyoruz. Sistem çözümleri Avrupa, Asya ve Kuzey Amerika'da bulunan uygulama merkezlerinde müşteriye özel olarak test ve optimize edilir. Bütün bunlar bizi güvenilir bir tedarikçi ve ARGE ortağı haline getiriyor.

Kapsamlı hizmetlerimiz teklifimizi tamamlar: SICK Ömür Boyu servis hizmeti makinenin kullanım ömrü boyunca güvenlik ve verimlilik ile ilgili destek sağlar.

Bu bizim için "Sensör Zekası"dır.

DÜNYA GENELİNDE HEMEN YAKININIZDA:

Bilgi almak ve diğer merkezler için → www.sick.com